

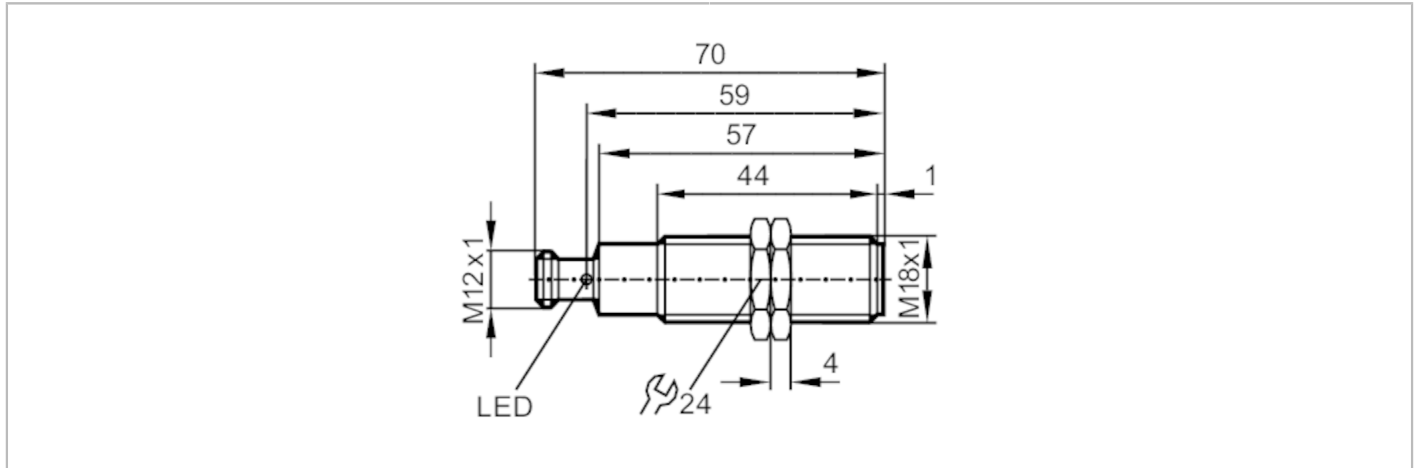
DTM426



RFID Schreib-Lesekopf mit CAN-Schnittstelle und SAE

J 1939 Protokoll

DTMHF GBRWCJUS03



Einsatzbereich	
Funkzulassung für	Europa; USA; Kanada; Japan; Australien; China; Taiwan; Indien; Singapur; Ukraine
Elektrische Daten	
Betriebsspannung [V]	9...32 DC
Stromaufnahme [mA]	< 50 (24 V) / < 80 (12 V)
Schutzklasse	III
Arbeitsfrequenz [MHz]	13,56
RFID-Standard	ISO 15693
Erfassungsbereich	
Abstand Schreib-/Lesekopf frontal [mm]	100
Abstand Schreib-/Lesekopf seitlich [mm]	50
Abstand zum ID-Tag [mm]	≤ 18
Schnittstellen	
Kommunikationsschnittstelle	CAN
CAN	
Protokoll	J1939
Umgebungsbedingungen	
Umgebungstemperatur [°C]	-40...85
Lagertemperatur [°C]	-40...85
Schutzart	IP 67; IP 69K
Zulassungen / Prüfungen	
EMV	EN 301489-3 V 1.6.1
Schockfestigkeit	EN 60068-2-27 40 g 6 ms / wiederholend
	EN 60068-2-27 50 g 11 ms / nicht wiederholend
Vibrationsfestigkeit	EN 60068-2-6 20 g 10...2000 Hz
Funkzulassung	EN302 291-2 V 1.1.1 / EN300 330-2 V 1.5.1
MTTF [Jahre]	475



RFID Schreib-Lesekopf mit CAN-Schnittstelle und SAE

J 1939 Protokoll

DTMHF GBRWCJUS03

Mechanische Daten

Gewicht	[g]	144,5
Gehäuse		Gewindebauform
Abmessungen	[mm]	M18 x 1 / L = 70
Gewindebezeichnung		M18 x 1
Werkstoffe		Gehäuse: Edelstahl; Kappe: PPS; Steckergehäuse: PEI

Anzeigen / Bedienelemente

Anzeige	Betrieb	1 x LED, grün
	CAN-Kommunikation	1 x LED, rot
	Tag-Kommunikation	1 x LED, gelb

Bemerkungen

Verpackungseinheit	1 Stück
--------------------	---------

Elektrischer Anschluss

1	nicht belegt
2	U+
3	GND
4	CAN_H
5	CAN_L

Steckverbindung: 1 x M12

