

Produktdatenblatt

Art. Nr. 99.424.9995.0

Konfektionierte Leitung GST18i3KS-S 15 40BR05

gesis® Anschlussleitung Stecker - freies Ende; Länge: 4 m; Typ
 GST18i3; 3-polig; Code 4; 250 V / 16 A; Farbe der Codierung:
 braun mit Zugentlastung schwarz; Kabel: H05VV-F 3X1,5 schwarz;
 Aderfarben: schwarz, blau, braun

Art. Nr.	99.424.9995.0
EAN	4049088259784
Bestelleinheit	20 Stück

Zulassungen
Technische Daten
Hinweis

Hinweis	Aderfarben mit Polzuordnung: schwarz (1), blau (2), braun (3)
---------	---

Allgemein

Bemessungsstrom	16 A
Bemessungsspannung	250 V
Bemessungsstoßspannung	4 kV
Verschmutzungsgrad	2
Mechanische Codierung Code	Code 4
Verriegelbar	selbstverriegelnd (mit Werkzeug lösbar)
Codierfarbe / Kontakteinsatz	braun
Polkennzeichnung	1, 2, 3
Gehäusefarbe mit Zugentlastung	schwarz

Ausführung

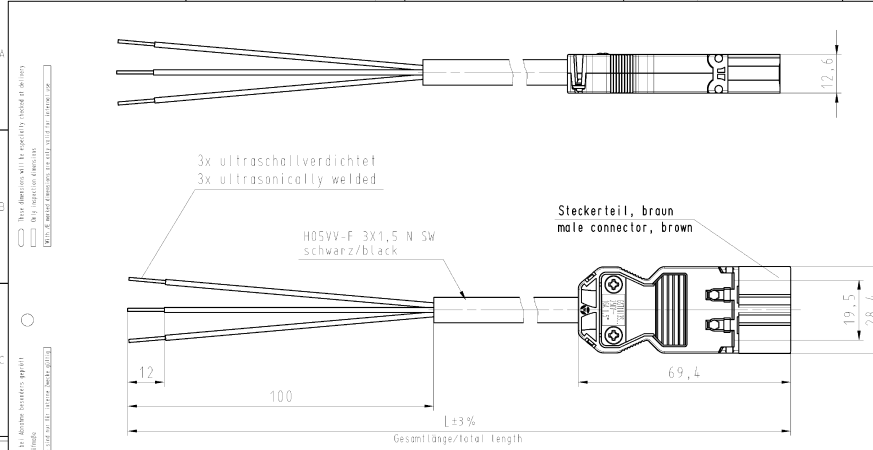
Leiter-Nennquerschnitt	1,5 mm ²
Schutzart (IP)	IP20
Abisolierlänge	12 mm
Abmantellänge	100 mm
Leiterendenbehandlung	ultraschallverdichtete Aderenden
Typ der Leitung	H05VV-F
Farbe der Leitung	schwarz
Kabeldurchmesser max.	8,3 mm
Leistungsart	Stecker - freies Ende
Art der konfektionierte Leitung	Anschlussleitung
Ausführung Seite 1	freies Leitungsende
Ausführung Seite 2	GST18i3 Stecker

Werkstoff

Oberflächenbehandlung	verzinkt
Halogenfrei	nein
Leitung Dauertemperaturbeständigkeit	70 °C
Isolierteil Dauertemperaturbeständigkeit	100 °C
Brandlast	1,461 kWh
Brandklasse	Eca

Abmessungen

Gesamtlänge	4 m
-------------	-----

Technische Zeichnung


**3x ultraschallverdichtet
3x ultrasonically welded**

H05VV-F 3X1,5 N SW
schwarz/black

Stecker teil, braun
male connector, brown

Gesamtlänge/total length $L \pm 3\%$

12,6

100

69,4

19,4

28,4

**Ansicht in Pfeilrichtung *Y*
view in arrow direction *Y***

M 2:1

3=braun/brown
2=blau/blue
1=schwarz/black

Teile-Nr. part-no.	L	Typ type
99.421.9995.0	1000	GST1813KS-S 15 10BR05
99.422.9995.0	2000	GST1813KS-S 15 20BR05
99.423.9995.0	3000	GST1813KS-S 15 30BR05
99.424.9995.0	4000	GST1813KS-S 15 40BR05
99.425.9995.0	5000	GST1813KS-S 15 50BR05
99.426.9995.0	6000	GST1813KS-S 15 60BR05
99.427.9995.0	7000	GST1813KS-S 15 70BR05
99.428.9995.0	8000	GST1813KS-S 15 80BR05

**Weitere Daten siehe Katalog
further data see catalog**

Referencing Size ISO 15024®/Reference system Size ISO 15024®. (This ISO-standard describes the envelope principle. According to the envelope principle the deviations of form and position are limited by the size tolerances.)

Profilanzieh nach
General tolerance

Material/Material

2016

17.03.

1

T

99.421.9995.0 01K

wieland
www.wieland-electric.com

GST1813
KS-S 15
..BR05

KONFEKT_LEITUNG
Stecker-freies Ende Schraubstül./screw connection
250V AC 16A 1,5mm

04-ME-01/16