

Kupplungen - mit schraubloser Anschlussstechnik, für erschwerte Einsatzbedingungen



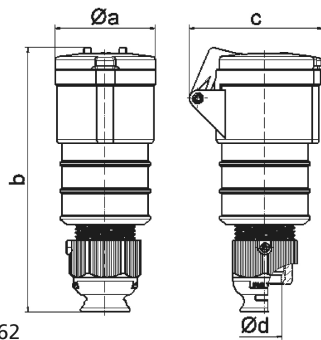
Artikelbeschreibung	
BALS-Art.-Nr	31975
EAN	4024941319751
Produktgruppe	Kupplung QUICK-CONNECT TE Plus mit MULTI-GRIP Verschraubung
Stromstärke	32A
Polzahl	4p
Polzahl	3P+PE
Lage des Schutzkontaktes	6h
Spannung	380 bis 415V

Artikelbeschreibung	
Frequenz	50 und 60Hz
Schutzart	IP44
Kennfarbe	rot
Gerätefarbe	Klappdeckel rot RAL 3000, Gehäuse rot RAL 3000, Kabelverschraubung grau RAL 7035
Anschluss technik	schraublose Federklemmtechnik als Käfigzugfederklemme mit Kontex-Kontakt
Maximaler Leiterquerschnitt	6,0 qmm
Kabeleinführung	Verschraubung
Geräte-Höhe	198mm
Geräte-Breite	66mm
Geräte-Tiefe	91mm
Gehäusematerial	Polyamid
Kontakte	Der Kontaktträger ist aus hochwarmebeständigem Material, Die Kontakte sind Messing vernickelt

Zusätzliche technische Informationen	
	Für Kabel mit einem min. Durchmesser von 11mm bis max. Durchmesser 23mm, Mit Multi-Grip TE Kabelverschraubung, integrierter Zugentlastung, zusätzlichen Wasserablauföffnungen und Arretierungsschraube

Logistikdaten	
Einzelgewicht	0,285 kg / Stück
Verpackungsart	Karton

Logistikdaten	
Inhaltsmenge	10 ST
EAN	4024941828123
Länge	325 mm
Breite	217 mm
Höhe	210 mm
Gewicht	3,056 kg
Volumen	13.588,4 ccm



Ampere	16	16	16	32	32	32
Polzahl	3	4	5	3	4	5
a ø	51,0	58,0	65,0	66,5	66,5	72,0
b	156,0	162,0	168,0	195,0	195,0	198,0
c	72,0	78,0	86,0	89,0	89,0	99,0
d ø	18,0	18,0	21,0	23,0	23,0	27,0
Leiter mm ² min	1	1	1	2,5	2,5	2,5
Leiter mm ² max	2,5	2,5	2,5	6	6	6