

Sensor-LED-Strahler

# XLED home 2 XL S

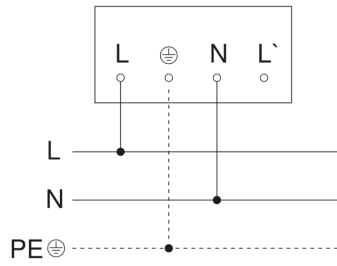
V2 graphit  
EAN 4007841 030056  
Art.-Nr. 030056



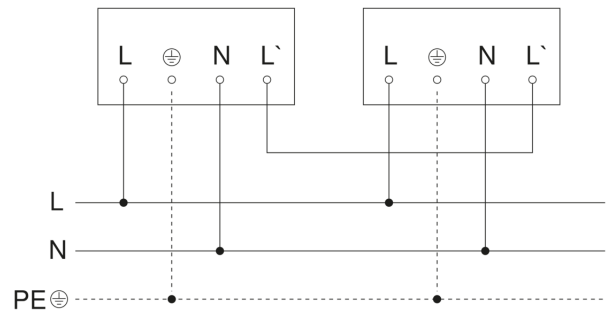
# XLED home 2 XL S

V2 graphit  
EAN 4007841 030056  
Art.-Nr. 030056

## Schaltplan Master



## Schaltplan Master-Master Vernetzung



## Schaltplan Master-Slave Vernetzung

