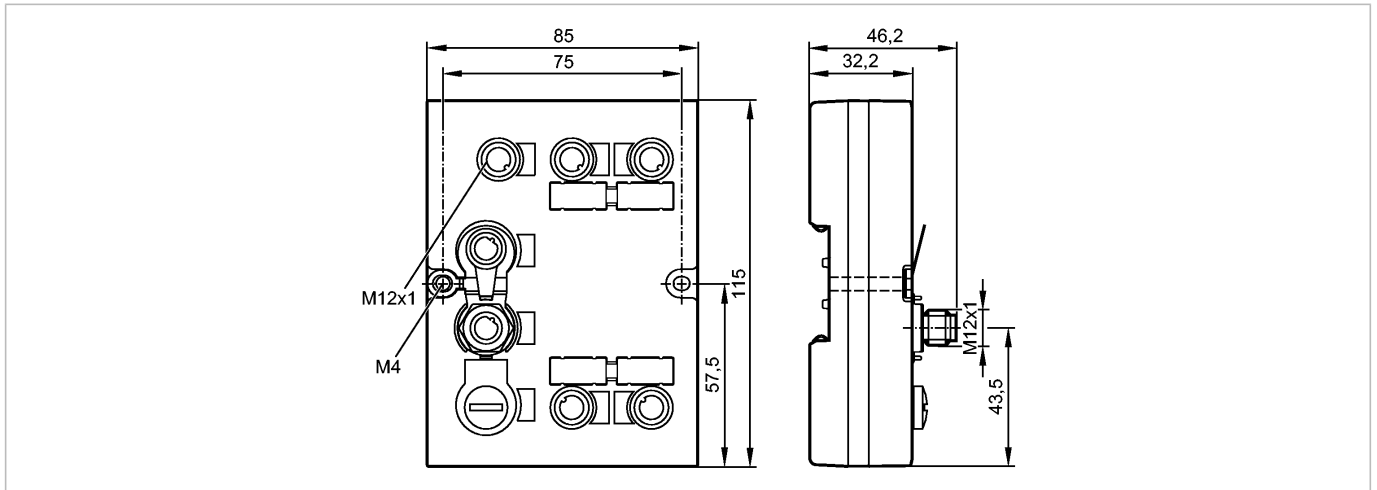


DTE103

DTELF/HFABRWECUS00

Identifikationssysteme



Produktmerkmale

RFID Auswerteeinheit

für bis zu 4 Schreib-/Leseköpfe Typ ANT41x/ANT51x

Einsatzbereich

Einsatzbereich RFID Auswerteeinheit mit EtherCAT-Schnittstelle

Elektrische Daten

Betriebsspannung	[V]	18...30 DC
Stromaufnahme	[mA]	< 3000

Ausgänge

Ausgang	4 Schaltausgänge
Strombelastbarkeit je Ausgang [mA]	500 (IO-1, IO-2), 1000 (IO-3, IO-4)

Schnittstellen

Parametrierschnittstelle	Ethernet
IP-Adresse	192.168.0.79
Subnetzmaske	255.255.255.0
Gateway IP-Adresse	192.168.0.100

Umgebungsbedingungen

Umgebungstemperatur	[°C]	-20...60
Lagertemperatur	[°C]	-20...85
Schutzart		IP 67

Zulassungen / Prüfungen

MTTF	[Jahre]	108,28
Schockfestigkeit	IEC 60028-2-27	15 g (11 ms)
Vibrationsfestigkeit	IEC 60028-2-6	±1.6 mm (17...18 Hz) / 2 g (10...150 Hz)

Mechanische Daten

Gehäusewerkstoffe	Oberteil: PA Grivory GV4H orange; Oberteil: TPE; Unterteil: GD-ALSi12	
Gewicht	[kg]	0,39

Anzeigen / Bedienelemente

Anzeige	Spannungsversorgung LED 1 x grün; 1 x gelb EtherCAT RUN/ERR 2 x LED rot/grün EtherCAT IN/OUT LED 1 x grün; 1 x gelb
---------	---

DTE103

DTELF/HFABRWECUS00

Identifikationssysteme

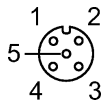
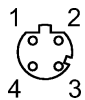
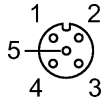
Ein- / Ausgänge LED 1 x grün; 1 x gelb

Elektrischer Anschluss

Anschluss

M12-Steckverbindung

Anschlussbelegung



Versorgungsanschluss M12:
 1: 24 V DC
 2: n.c.
 3: 0 V
 4: n.c.
 5: n.c.

EtherCAT IN/OUT:
 1: TD+
 2: RD+
 3: TD-
 4: RD-

IO 1...4:
 1: L+
 2: IN (I/Q)
 3: L-
 4: OUT (C/Qo); IN (C/Qi)
 5: n.c.

Zubehör

Zubehör (mitgeliefert)

Verschlusskappe M12 (E73004)

Bemerkungen

Bemerkungen

EtherCAT® ist eine eingetragene Marke und patentierte Technik und lizenziert durch Beckhoff Automation GmbH, Deutschland.

Verpackungseinheit

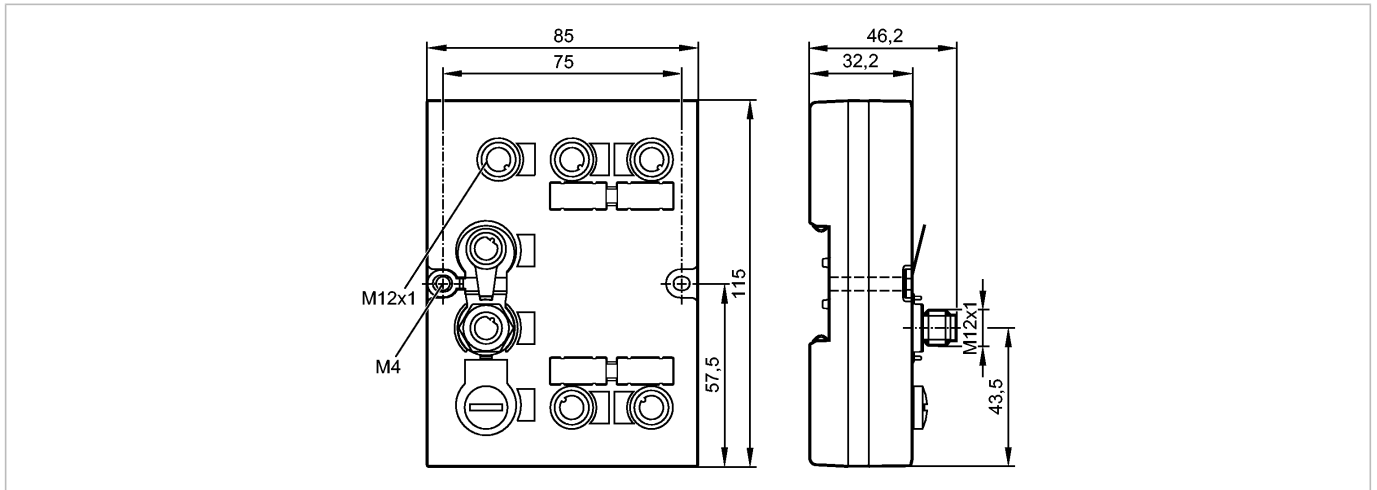
[Stück]

1

DTE103

DTELF/HFABRWECUS00

Identification systems



Product characteristics

RFID evaluation unit

for up to 4 read/write heads type ANT41x/ANT51x

Application

Application: RFID evaluation unit with EtherCAT interface

Electrical data

Operating voltage [V]	18...30 DC
Current consumption [mA]	< 3000

Outputs

Output	4 switch points
Max. current load per output [mA]	500 (IO-1, IO-2), 1000 (IO-3, IO-4)

Interfaces

parameter setting interface	Ethernet
IP address	192.168.0.79
subnet mask	255.255.255.0
gateway IP address	192.168.0.100

Environment

Ambient temperature [°C]	-20...60
Storage temperature [°C]	-20...85
Protection	IP 67

Tests / approvals

MTTF [Years]	108.28
Shock resistance	IEC 60028-2-27: 15 g (11 ms)
Vibration resistance	IEC 60028-2-6: ±1.6 mm (17...18 Hz) / 2 g (10...150 Hz)

Mechanical data

Housing materials	Upper part: PA Grivory GV-4H orange; Upper part: TPE; lower part: GD-ALSi12
Weight [kg]	0.39

Displays / operating elements

Display	Power supply LED 1 x green; 1 x yellow EtherCAT RUN/ERR 2 x LED red/green EtherCAT IN/OUT LED 1 x green; 1 x yellow
---------	---

DTE103

DTELF/HFABRWECUS00

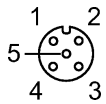
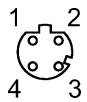
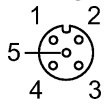
Identification systems

Inputs / outputs LED 1 x green; 1 x yellow

Electrical connection

Connection M12 connector

Wiring



Supply connection M12:

- 1: 24 V DC
- 2: n.c.
- 3: 0 V
- 4: n.c.
- 5: n.c.

EtherCAT IN/OUT:

- 1: TD+
- 2: RD+
- 3: TD-
- 4: RD-

IO 1...4:

- 1: L+
- 2: IN (I/Q)
- 3: L-
- 4: OUT (C/Qo); IN (C/Qi)
- 5: n.c.

Accessories

Accessories (included) M12 protective cap (E73004)

Remarks

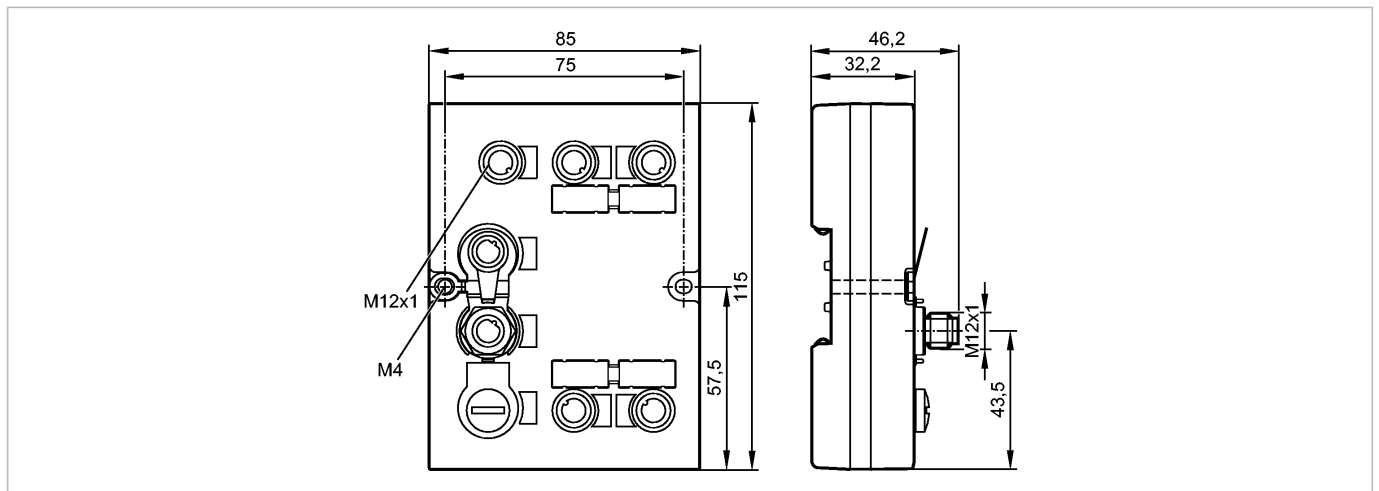
Remarks EtherCAT® is a registered trademark and patented technology, licensed by Beckhoff Automation GmbH, Germany.

Pack quantity [piece] 1

DTE103

DTELF/HFABRWECUS00

Systèmes d'identification



Caractéristiques du produit

Boîtier de contrôle RFID
pour jusqu'à 4 têtes d'écriture/de lecture de type ANT41x/ANT51x

Application

Application: Boîtier de contrôle RFID avec interface EtherCAT

Données électriques

Tension d'alimentation [V]	18...30 DC
Consommation [mA]	< 3000

Sorties

Sortie	4 seuils réglables
Courant max. par sortie [mA]	500 (IO-1, IO-2), 1000 (IO-3, IO-4)

Interfaces

Interface de paramétrage	Ethernet
Adresse IP	192.168.0.79
Masque subnet	255.255.255.0
adresse IP passerelle	192.168.0.100

Conditions d'utilisation

Température ambiante [°C]	-20...60
Température de stockage [°C]	-20...85
Protection	IP 67

Tests / Homologations

MTTF [Années]	108,28
Tenue aux chocs	CEI 60028-2-27 : 15 g (11 ms)
Tenue aux vibrations	CEI 60028-2-6 : ±1.6 mm (17...18 Hz) / 2 g (10...150 Hz)

Données mécaniques

Matières boîtier	Partie supérieure: PA Grivory GV-4H orange; Partie supérieure: TPE; embase: GD-AISi12
Poids [kg]	0,39

Afficheurs / éléments de service

Indication	Alimentation en tension LED 1 x vert; 1 x jaune EtherCAT RUN/ERR 2 x LED rouge/vert
------------	--

DTE103

DTELF/HFABRWECUS00

Systèmes d'identification

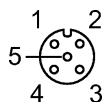
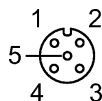
EtherCAT IN/OUT	LED 1 x vert; 1 x jaune
Entrées / Sorties	LED 1 x vert; 1 x jaune

Raccordement électrique

Raccordement

Connecteur M12

Branchement



raccordement d'alimentation M12:

1:	24 V DC
2:	n.c.
3:	0 V
4:	n.c.
5:	n.c.

EtherCAT IN/OUT:

1:	TD+
2:	RD+
3:	TD-
4:	RD-

IO 1...4:

1:	L+
2:	IN (I/Q)
3:	L-
4:	OUT (C/Qo); IN (C/Qi)
5:	n.c.

Accessoires

Accessoires (fournis)

bouchon M12 (E73004)

Remarques

Remarques

EtherCAT® est une marque enregistrée et une technologie breveté et agréé par Beckhoff Automation GmbH, Allemagne.

Quantité

[pièce]

1