

Produktdatenblatt

Art. Nr. 96.031.2155.7

Geräteanschluss RST20i3F B2 M03 H GN0

RST20i3 Geräteanschluss M16, 3-polig, Buchsenteil in Federkrafttechnik, modular, Anwendung 250/400V mit PE, 20A, Kodierfarbe laubgrün, Gehäusefarbe schwarz



Art. Nr.	96.031.2155.7
EAN	4015573875302
Bestelleinheit	100 Stück

Zulassungen

Technische Daten
Hinweis

Hinweis	Fein- und mehrdrähtige Leiter erfordern AderendhülsenLagefixierung durch Abflachung am Gewinde
---------	--

Allgemein

Bemessungsstrom	20 A
Bemessungsspannung	250 V / 400 V
Verschmutzungsgrad	3
Bemessungsstoßspannung	4 kV
Verriegelbar	selbstverriegelnd (mit Werkzeug lösbar)
Codierfarbe / Kontakteinsatz	laubgrün
Polkennzeichnung	1, 2, PE
Farbe des separaten Adapterstücks (falls vorhanden)	schwarz

Anschlussdaten

Anschlussquerschnitt eindrätig mm ² max.	2,5 mm ²
Anschlussquerschnitt eindrätig mm ² min.	0,5 mm ²
Anschlussquerschnitt feindrätig mm ² max.	1,5 mm ²
Anschlussquerschnitt feindrätig mm ² min.	0,5 mm ²
Anschlüsse pro Pol	2
Abisolierlänge	14,5 mm

Ausführung

Ausführung	Buchse
Anschlussart	Federkraftanschluss
Anschluss Gewinde	M16
Steckrichtung	gerade
Schutzart (IP)	IP66/68 (3m;2h) /IP69
Gehäusewandstärke 2 (min.)	0,5 mm
Gehäusewandstärke (max.)	8 mm

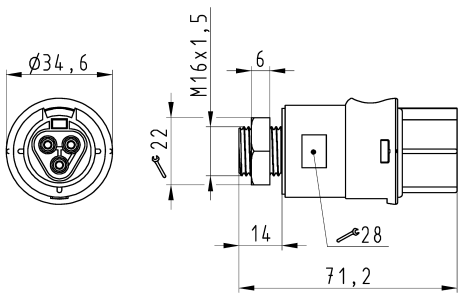
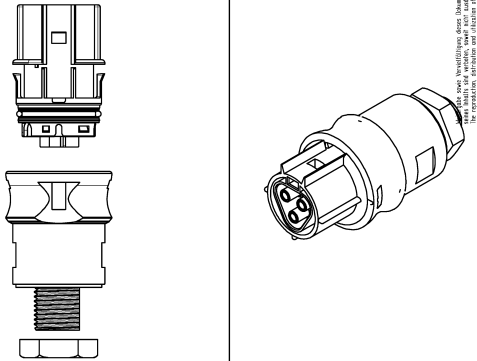

Werkstoff

Werkstoff des Gehäuses	Polyamid
Halogenfrei	ja
Kontaktmaterial	CuZn
Brandlast	0,202 kWh
Isolierteil Dauertemperaturbeständigkeit	100 °C
Oberflächenbehandlung	versilbert

Abmessungen

Länge	71,2 mm
Breite	34,6 mm
Höhe	34,6 mm

Technische Zeichnung

 <p style="font-size: small;">These dimensions will be typically stated in delivery documents. Diese Abmessungen werden typischerweise in den Lieferpapieren angegeben. These dimensions will be typically stated in delivery documents. Diese Abmessungen werden typischerweise in den Lieferpapieren angegeben.</p>	<p style="text-align: center;">Auslieferungszustand delivery status</p>  <p style="text-align: center;">Verpackungseinheit: je 100 Stück packaging unit: per 100</p>																										
<p>Offnungsmassbild siehe 96.031.2153.1 14K opening dimension see 96.031.2153.1 14K</p>	<table border="1" style="width: 100%; border-collapse: collapse;"> <tr> <td>96.031.2155.7</td> <td>RS12013F B2 M03 H GNO2</td> <td>grün /green</td> </tr> <tr> <td>Bestellnummer /Order number</td> <td>Typ /type</td> <td>Farbe /color</td> </tr> <tr> <td colspan="3" style="text-align: center;"> Weitere Daten siehe KATALOG oder eCatalog. Additional data see CATALOG or eCatalog. </td> </tr> <tr> <td colspan="3" style="text-align: center;"> www.wieland-electric.com eshop@wieland-electric.com </td> </tr> </table> <p style="font-size: x-small;">Tolerierung Size ISO 14405 (Tolerance system Size ISO 14405) / Tolerierung Size ISO 14405 (Tolerance system Size ISO 14405) / Tolerierung Size ISO 14405 (Tolerance system Size ISO 14405) (This ISO-standard describes the envelope principle. According to the envelope principle the deviations of form and position are limited by the size tolerances.) (This ISO-standard describes the envelope principle. According to the envelope principle the deviations of form and position are limited by the size tolerances.) (This ISO-standard describes the envelope principle. According to the envelope principle the deviations of form and position are limited by the size tolerances.)</p> <table border="1" style="width: 100%; border-collapse: collapse;"> <tr> <td>Werkstoff/Material</td> <td>Z015</td> <td>Tag/Date</td> <td>Name</td> <td>Zeichnung Nr./Drawing No.</td> <td>Blatt/Sheet</td> <td>von/of</td> </tr> <tr> <td>1:1</td> <td></td> <td>22.07.</td> <td>Hoffmann</td> <td>96.031.2155.7 13K</td> <td>1</td> <td>1</td> </tr> </table> <p style="font-size: x-small;">Masse in mm/Dimensions are in mm</p>	96.031.2155.7	RS12013F B2 M03 H GNO2	grün /green	Bestellnummer /Order number	Typ /type	Farbe /color	Weitere Daten siehe KATALOG oder eCatalog. Additional data see CATALOG or eCatalog.			www.wieland-electric.com eshop@wieland-electric.com			Werkstoff/Material	Z015	Tag/Date	Name	Zeichnung Nr./Drawing No.	Blatt/Sheet	von/of	1:1		22.07.	Hoffmann	96.031.2155.7 13K	1	1
96.031.2155.7	RS12013F B2 M03 H GNO2	grün /green																									
Bestellnummer /Order number	Typ /type	Farbe /color																									
Weitere Daten siehe KATALOG oder eCatalog. Additional data see CATALOG or eCatalog.																											
www.wieland-electric.com eshop@wieland-electric.com																											
Werkstoff/Material	Z015	Tag/Date	Name	Zeichnung Nr./Drawing No.	Blatt/Sheet	von/of																					
1:1		22.07.	Hoffmann	96.031.2155.7 13K	1	1																					
 www.wieland-electric.com		BUCHSENTEIL female connector																									