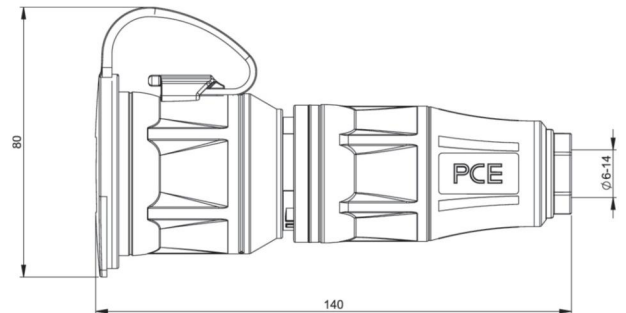


Artikel-Nr.	25731-ss
Bezeichnung	Schutzkontaktkupplung DB nat LED IP54 schwarz Serie TopTaurus2
Langbeschreibung	Schutzkontaktkupplung Serie TopTaurus2 mit Deckelband Farbe: schwarz, Material: PA6 2K gummiert schraubenloses Schnellverschlussystem für Gehäusehaube LED Betriebsspannungsanzeige Schutzkontaktsystem: österr./deutsch 16A / 250V AC / 3p (2P+E), Schutzart: IP54
GTIN (EAN)	9003399490675
Ursprungsland	AT
Zolltarifnummer	85366990
Nettogewicht	0,128 kg
Verpackungsmenge	10
Mindestbestellmenge	200

ETIM 9.0	EC001327
Ausführung	Kupplung CEE 7/3 (Typ F)
Werkstoff	Kunststoff
Für "erschwerete Bedingungen" nach VDE	Ja
Schutzart (IP)	IP54
Steckrichtung	gerade
Anschlusstechnik	Schraubklemme
Farbe	schwarz
Polzahl	3
Nennspannung	250 V
Nennstrom	16 A

K (Kabel Ø)	6-14 mm
SW	21 mm
Leitung flexibel	1-2,5 mm ²
Kontaktschrauben	80 Ncm
Zugentlastung	400 Ncm
Abmantelungslänge	30 mm
Abisolierlänge	7 mm







<https://www.pcelectric.at/shop/de/?func=detail&artnr=25731-ss>

