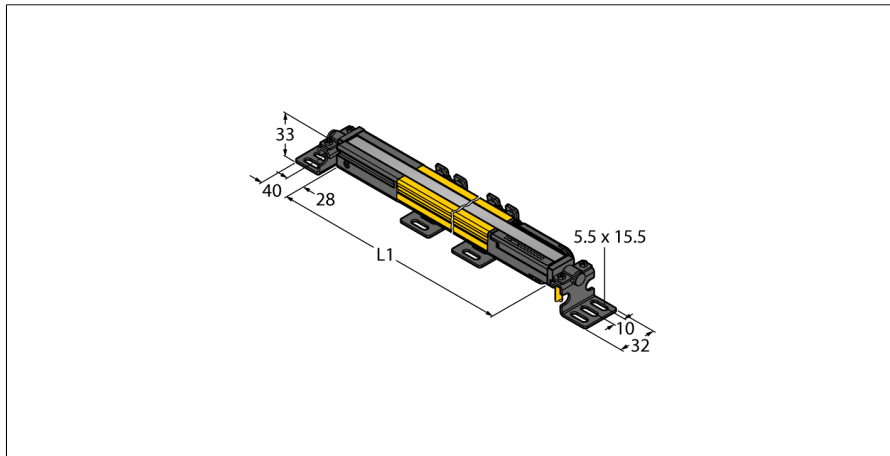


# Personenschutz Lichtvorhang

## Sender/Empfänger Paar

### kaskadierbar

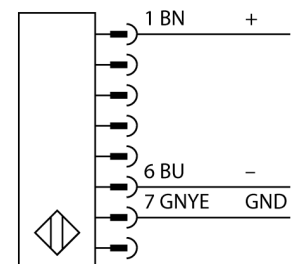
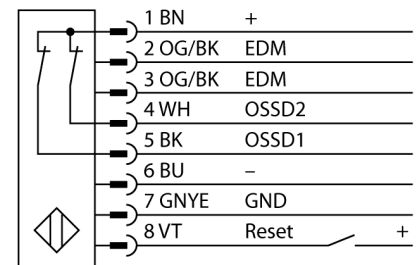
### SLPCP25-970



- Elektrischer Anschluss über Stecker-typ RDLP-8 mit offenem Ende oder DEL-PE-8 mit M12x1 Stecker, 8-polig
- Verbindung zu kaskadierten Teilnehmern über DELP-1...
- Schutzart IP65
- Flaches Gehäuse ohne Blindzone
- Einstellung über DIP-Schalter
- Einstellung reduzierter Auflösung
- Blanking Funktion
- Betriebsspannung: 24 VDC  $\pm$  15 %
- Auflösung 25 mm
- Überwachungsfeldhöhe 970 mm (L1)
- Personenschutzart Cat 4, PL e nach EN ISO 13849-1:2008
- Typ 4 nach IEC 61496-1,-2
- SIL 3 nach IEC 61508

<b>Typenbezeichnung</b>	SLPCP25-970
Ident-Nr.	3083809
<b>Funktion</b>	Lichtvorhang
Lichtart	IR
Wellenlänge	850 nm
Optische Auflösung	25 mm
Reichweite	$\geq 0.1 \dots \leq 7$ m
Überwachungsfeldhöhe	970 mm
Anzahl der Strahlen	49
Mit Mutingfunktion	Nein
Umgebungstemperatur	0...+55 °C
<b>Betriebsspannung</b>	20...28 VDC
Restwelligkeit	< 10 % $U_n$
DC Bemessungsbetriebsstrom	$\leq 210$ mA
Leerlaufstrom $I_0$	$\leq 275$ mA
max. Ausgangsstrom sicherer Ausgang	0.5 mA
Kurzschlusschutz	ja
Verpolungsschutz	ja
Ausgangsfunktion	2x Öffner, 2 x PNP
Anzahl der sicheren Halbleiter-Ausgänge	2
Ansprechzeit typisch	< 15.5 ms
Mit Wiederanlaufsperr	Ja
Ausblendung möglich	Ja
<b>Zulassungen</b>	CE, cTUVus, PL e nach EN ISO 13849-1:2008, SIL 3 nach IEC 61508
<b>Bauform</b>	Quader, EZ-Screen LP
Abmessungen	26 mm x 28 mm x 969 mm
Gehäusewerkstoff	Metall, AL, Gelber Polyester
Linse	Kunststoff, Acryl
Kaskadierbar	Ja
Elektrischer Anschluss	Leitungseinführung für Flachstecker
Schutzart	IP65
Vibrationsfestigkeit	10-55 Hz bei 0,35 mm
Schockprüfung	10 g bei 16 ms (6000 Zyklen)
<b>Betriebsspannungsanzeige</b>	LED, grün
Schaltzustandsanzeige	2-Farben-LED, rot

#### Anschlussbild



#### Funktionsprinzip

Der hochauflösende Personenschutz-Sicherheitslichtvorhang ohne Blindzone besteht aus Sender und Empfänger. Da das System optisch synchronisiert wird, ist keine Verdrahtung zwischen der Sende- und Empfangseinheit erforderlich. Die Sicherheitsschaltausgänge des Empfängers werden direkt mit einem Lastrelais (z. B. IM-T-9A) verbunden und bewirken den sofortigen Stopp des gefährlichen Maschinenzyklus. Über die zweikanalige Überwachung des Schaltgerätes und den diversitär redundanten Aufbau, bei dem zwei Prozessoren eine gegenseitige Kontrolle bewirken, wird die Personenschutzart PLe nach ISO 13849-1 erfüllt.

**Personenschutz Lichtvorhang**  
**Sender/Empfänger Paar**  
**kaskadierbar**  
**SLPCP25-970**

**Zubehör**

Typ	Ident-Nr.		Maßbild
LPA-MBK-11	3082841	Montagewinkel, Endkappen-Halterung, 14-ga. Stahl, verzinkt, schwarz, 360° Sensor Rotation, enthält 2 Stück und Schraubenset	
LPA-MBK-12	3082842	Montagewinkel, seitliche Halterung, 14-ga. Stahl, verzinkt, schwarz, +10°/-30° Sensor Rotation, enthält 1 Stück und Schraubenset	
LPA-MBK-20	3082853	Montagewinkel, Wandhalterung, 12-ga. Stahl, verzinkt, schwarz, In Verbindung mit LPA-MBK-11/ -12/ -13, enthält 1 Stück und Schraubenset	
LPA-MBK-22	3082844	Montagewinkel, Endkappen-Halterung, 14-ga. Stahl, verzinkt, schwarz, in Verbindung mit LPA-MBK-11, enthält 2 Stück und Schraubenset	
LPA-MBK-21	3082845	Montagewinkel, seitliche Halterung, 14-ga. Stahl, verzinkt, schwarz, +10°/-30° Sensor Rotation, zur Montage von kaskadierbaren EZ-Screen LP, Orientierung einstellbar von 90° bis 180°	
LPA-MBK-90	3082846	Montagewinkel, seitliche Halterung, 14-ga. Stahl, verzinkt, schwarz, +10°/-30° Sensor Rotation, zur Montage von kaskadierbaren EZ-Screen LP, feste Orientierung 90°	
LPA-MBK-120	3082847	Montagewinkel, seitliche Halterung, 14-ga. Stahl, verzinkt, schwarz, +10°/-30° Sensor Rotation, zur Montage von kaskadierbaren EZ-Screen LP, feste Orientierung 120°	
LPA-MBK-135	3082848	Montagewinkel, seitliche Halterung, 14-ga. Stahl, verzinkt, schwarz, +10°/-30° Sensor Rotation, zur Montage von kaskadierbaren EZ-Screen LP, feste Orientierung 135°	
LPA-MBK-180	3082849	Montagewinkel, seitliche Halterung, 14-ga. Stahl, verzinkt, schwarz, +10°/-30° Sensor Rotation, zur Montage von kaskadierbaren EZ-Screen LP, feste Orientierung 180°	