

Dual HF

DALI-2 APC - Unterputz
EAN 4007841 003005
Art.-Nr. 003005



high frequency
sensor 360°



max. 20 x 3 m



IP20



ideal 2,5 - 3,5 m



indoor sensor

iQ

iQ-mode

Teach

Teach mode



energy saving

5 years

manufacturer's
warranty
[steinel-professional.de/garantie](https://www.steinel-professional.de/garantie)



CE

Funktionsbeschreibung

Aufmerksam hoch 2! Hochfrequenz-Gangsensor Presence Control PRO Dual HF DALI-2 Application Controller für innen, ideal für Gänge und lange Korridore, Montagehöhe bis 3,5 m, mit digitaler DALI-2 Application Controller-Schnittstelle zum Regeln von 2 Lichtkanälen, DUAL-HF Technologie mit doppelter Richtcharakteristik für bis zu 20 m radiale Erfassung, temperaturunabhängige Erfassung, HF-Sensortechnik durchdringt auch Glas, Holz und Leichtbauwände, besonders schnelle Schaltung des Lichts.

Dual HF

DALI-2 APC - Unterputz

EAN 4007841 003005

Art.-Nr. 003005



Technische Daten

Ausführung	Präsenzmelder
Abmessungen (L x B x H)	74 x 120 x 120 mm
Netzanschluss	230 V / 50 – 60 Hz
Sensortechnologie	Hochfrequenz
Anwendung, Ort	Innenbereich
Montageort	Decke
Montageart	Unterputz
Montagehöhe	2,50 – 3,50 m
Reichweite Radial	20 x 3 m (60 m ²)
Reichweite Tangential	20 x 3 m (60 m ²)
HF-Technik	5,8 GHz
Erfassungswinkel	360 °
Öffnungswinkel	140 °
optimale Montagehöhe	2,8 m
Mechanische Skalierbarkeit	Nein
Unterkriechschutz	Ja
segmentweise Ausblendung	Nein
Elektronische Skalierbarkeit	Ja
Erfassung	ggf. durch Glas, Holz und Leichtbauwände
Dämmerungseinstellung Teach	Ja
Dämmerungseinstellung	10 – 1000 lx
Zeiteinstellung	30 s – 30 Min.

Steuerausgang, Dali	Broadcast 2x12 EVG's
Konstantlichtregelung	Ja
Grundlichtfunktion	Ja
Grundlichtfunktion in Prozent	10 – 60 %
Grundlichtfunktion Zeit	1-60 Min., ganze Nacht
Grundlichtfunktion Prozent, von	10 %
Grundlichtfunktion Prozent, bis	60 %
Funktionen	Normal- / Testbetrieb, Halb- / Vollautomatik, Taster- / Schalterbetrieb, Manuell ON / ON-OFF, Konstantlichtregelung ON-OFF
Einstellungen via	Fernbedienung, DIP-Schalter, Potis, Smart Remote
Mit Fernbedienung	Nein
Vernetzung	Ja
Art der Vernetzung	Master/Slave
Schutzart	IP20
Werkstoff	Kunststoff
Umgebungstemperatur	-25 – 55 °C
Anwendung, Raum	Flur / Gang, Innenbereich
Farbe	Weiß
Farbe, RAL	9010
Herstellergarantie	5 Jahre
Variante	DALI-2 APC - Unterputz
VPE1, EAN	4007841003005

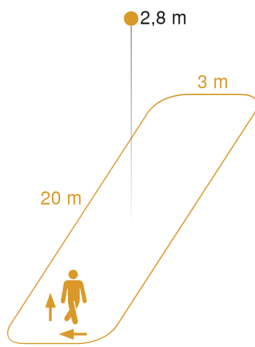
Zubehör

EAN 4007841 006600	HF-Deckenadapter
EAN 4007841 592806	Nutzer Fernbedienung RC5
EAN 4007841 000363	Aufputz-Adapter Control PRO AP Box (IP 54)
EAN 4007841 003036	Control PRO Schutzkorb
EAN 4007841 009151	Fernbedienung Smart Remote
EAN 4007841 559410	Service Fernbedienung RC8

Dual HF

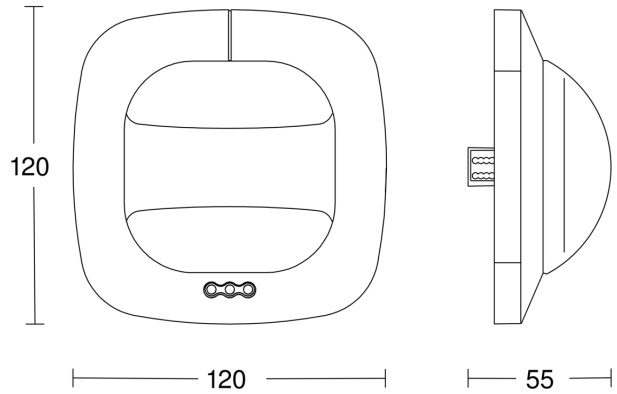
DALI-2 APC - Unterputz
 EAN 4007841 003005
 Art.-Nr. 003005

Sensorerfassungsbereich

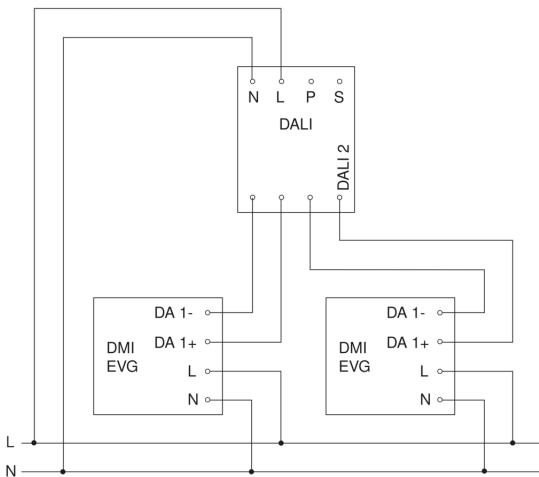


Mögliche Montagehöhe: 2,50 m – 3,50 m
 Orange: radial und tangential

Maßzeichnung



Schaltplan Master



Schaltplan Master-Master Vernetzung

