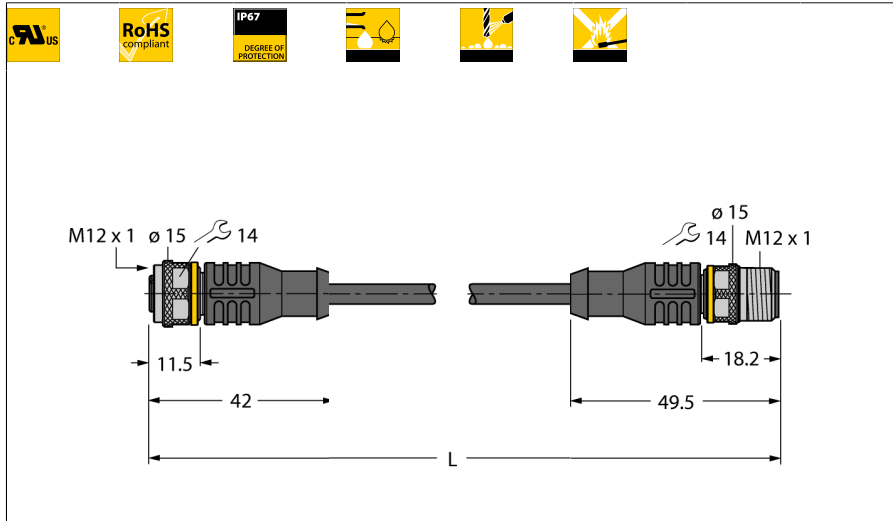
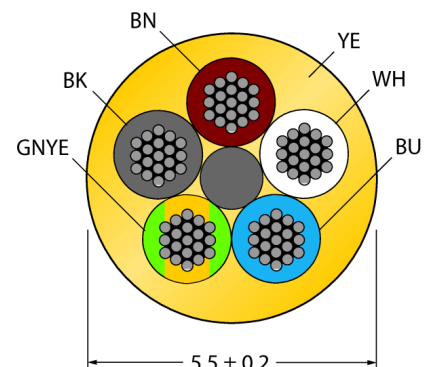


Aktuator- und Sensorleitung / PVC
Verbindungsleitung
RKC5T-2-RSC5T/TEY



- M12-Kupplung, gerade, 4-polig + PE
- M12-Stecker, gerade, 4-polig + PE
- Mantelmaterial: PVC
- Mantelfarbe: gelb
- Chemikalien- und ölbeständig
- Flammwidrig
- Beständig gegen Säuren und Laugen
- Mikroben- und hydrolysefest
- LABS-frei
- Zulassung: cULus
- RoHS-konform
- Schutzart IP67
- Leitungslänge: 2.0 Meter

Leitungsquerschnitt



Allgemeine Information

Abbildung zeigt Designstand mit Sechskant-überwurfmutter
(Produktion ab KW11/2016).

Schaltplan



Typenbezeichnung	RKC5T-2-RSC5T/TEY
Ident-Nr.	6629923
Steckverbinder A	Kupplung, M12x1, gerade
Polzahl	4+PE
Kontakte	Messing, CuZn, vergoldet
Kontaktträger	Kunststoff, TPU, Schwarz
Griffkörper	Kunststoff, TPU, Schwarz
Überwurfmutter/-schraube	Messing, CuZn, vernickelt
Dichtung	Kunststoff, FPM/FKM
Schutzklasse	IP67, nur im verschraubten Zustand
Mechanische Lebensdauer	> 100 Steckzyklen
Verschmutzungsgrad	3
Anzugsdrehmoment	0.8 ... 1 Nm (Max. Wert des Gegenstückes beachten!)
Steckverbinder B	Stecker, M12x1, gerade
Polzahl	4+PE
Kontakte	Messing, CuZn, vergoldet
Kontaktträger	Kunststoff, TPU, Schwarz
Griffkörper	Kunststoff, TPU, Schwarz
Überwurfmutter/-schraube	Messing, CuZn, vernickelt
Schutzklasse	IP67, nur im verschraubten Zustand
Mechanische Lebensdauer	> 100 Steckzyklen
Verschmutzungsgrad	3
Anzugsdrehmoment	0.8 ... 1 Nm (Max. Wert des Gegenstückes beachten!)
Allgemeine Daten	
Leitungsdurchmesser	5.5 ± 0.20mm
Leitungslänge	2 m
Leitungsmaterial	PVC
Leitungsfarbe	Gelb
Aderisolierung	PVC
Aderfarben	BN, WH, BU, BK, GNYE
Aderquerschnitt	5x0.34
Litzenaufbau	42x0.1
Elektrische Eigenschaften bei +20 °C	
Strombelastbarkeit	4 A
Bemessungsspannung	60 V
Isolationswiderstand	> 30.5 MΩ/km
Prüfspannung	2000 V
Durchgangswiderstand	max. 57 Ω/km


Aktuator- und Sensorleitung / PVC Verbindungsleitung RKC5T-2-RSC5T/TEY

Mechanische und chemische Eigenschaften

Biegeradius (ortsfeste Verlegung)	≥ 5 x Ø
Biegeradius (flexibler Einsatz)	≥ 10 x Ø
Umgebungstemperatur im ruhenden Zustand	-40...+105°C
in Bewegung	0...+80°C

**Aktuator- und Sensorleitung / PVC
Verbindungsleitung
RKC5T-2-RSC5T/TEY**

Zubehör

Typ	Ident-Nr.		Maßbild
TORQUE-WRENCH-SET-AS	6936170	Drehmomentschlüsselset; Griff mit einstellbarem Drehmoment 0.4 - 1.0 Nm, Einstellwerkzeug Drehmoment, Gabelschlüssel für M8 (SW9), Gabelschlüssel für M12 (SW14)	
BLANK-LABEL-FOR-CORDSETS-TEL-TXL	6936206	Kenzeichenschilder für TEL- und TXL-Leitungen; Schildlänge: 18 mm, Schildhöhe: 4 mm, Material: Polycarbonat (PC), Farbe: weiß, halogenfrei und flammwidrig	