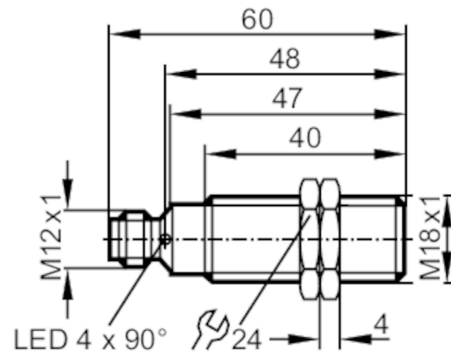




Induktiver Sensor

IGK3008BBPKG/M/US-104-DPS



Produktmerkmale

| | |
|------------------------|------------------|
| Elektrische Ausführung | PNP |
| Ausgangsfunktion | Schließer |
| Schaltabstand [mm] | 8 |
| Gehäuse | Gewindebauform |
| Abmessungen [mm] | M18 x 1 / L = 60 |

Einsatzbereich

| | |
|-----------------------|---------------------|
| Besondere Eigenschaft | Vergoldete Kontakte |
|-----------------------|---------------------|

Elektrische Daten

| | |
|----------------------|------------|
| Betriebsspannung [V] | 10...36 DC |
| Stromaufnahme [mA] | < 10 |
| Schutzklasse | II |
| Verpolungsschutz | ja |

Ausgänge

| | |
|--|-----------|
| Elektrische Ausführung | PNP |
| Ausgangsfunktion | Schließer |
| Max. Spannungsabfall Schaltausgang DC [V] | 2,5 |
| Dauerhafte Strombelastbarkeit des Schaltausgangs DC [mA] | 200 |
| Schaltfrequenz DC [Hz] | 400 |
| Kurzschlusschutz | ja |
| Ausführung Kurzschlusschutz | getaktet |
| Überlastfest | ja |

Erfassungsbereich

| | |
|---------------------|--------|
| Schaltabstand [mm] | 8 |
| Arbeitsabstand [mm] | 0..6,5 |

IG5930



Induktiver Sensor

IGK3008BBPKG/M/US-104-DPS

| Genauigkeit / Abweichungen | | |
|----------------------------------|---|--------------------------------|
| Korrekturfaktor | Stahl: 1 / Edelstahl: 0,7 / Messing: 0,5 / Aluminium: 0,4 / Kupfer: 0,3 | |
| Hysterese [% von Sr] | 1...20 | |
| Umgebungsbedingungen | | |
| Umgebungstemperatur [°C] | -25...70 | |
| Schutzart | IP 68; ("Coolant") | |
| Zulassungen / Prüfungen | | |
| EMV | EN 61000-4-2 ESD | 4 kV CD / 8 kV AD |
| | EN 61000-4-3 HF gestrahlt | 10 V/m |
| | EN 61000-4-4 Burst | 2 kV |
| | EN 61000-4-5 Surge | 0,5 kV line to line, Ri: 2 Ohm |
| | EN 61000-4-6 HF leitungsgebunden | 10 V |
| | EN 55011 | Klasse B |
| MTTF [Jahre] | 1770 | |
| Mechanische Daten | | |
| Gewicht [g] | 47,4 | |
| Gehäuse | Gewindebauform | |
| Einbauart | bündig einbaubar | |
| Abmessungen [mm] | M18 x 1 / L = 60 | |
| Gewindebezeichnung | M18 x 1 | |
| Werkstoffe | Messing weißbronze-beschichtet; aktive Fläche: LCP farblos | |
| Anzeigen / Bedienelemente | | |
| Anzeige | Schaltzustand | 4 x 90° LED, gelb |
| Zubehör | | |
| Zubehör mitgeliefert | Befestigungsmuttern: 2 | |
| Bemerkungen | | |
| Verpackungseinheit | 1 Stück | |
| Elektrischer Anschluss - Stecker | | |

Steckverbindung: 1 x M12; Kontakte: vergoldet



IG5930



Induktiver Sensor

IGK3008BBPKG/M/US-104-DPS

Anschluss

