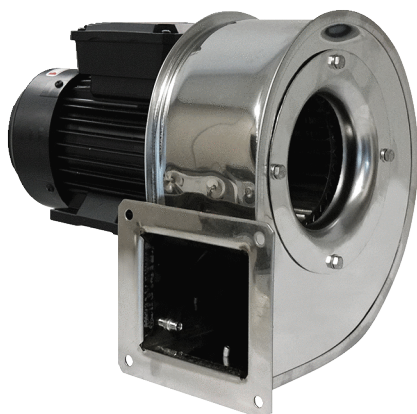


GRM ES 14/2 D



Kurzinformation

Radialgebläse Metall mit Edelstahlgehäuse, Baugröße 140, Drehstrom

Einsatzbeispiele

Industrieanwendung

Artikelnummer 0073.0322

Technische Daten

Fördervolumen	1.268 m³/h
Drehzahl	2.880 1/min
Lauftradtyp	radial
Drehzahlsteuerbar	✓
Reversierbarkeit	–
Spannungsart	Drehstrom
Bemessungsspannung	400 V
Netzfrequenz	50 Hz
Nennleistung	370 W
I _{Nenn}	1 A
Schutzart	IP 55
Wärmeklasse	F
Polumschaltbar	–
Einbauort	Rohranschluss
Einbaulage	horizontal
Material Gehäuse	Edelstahl
Material Lauftrad	Edelstahl
Farbe	silber
Gewicht	10 kg
Gewicht mit Verpackung	10,6 kg
Breite	350 mm
Höhe	320 mm
Tiefe	284 mm
Breite mit Verpackung	400 mm
Höhe mit Verpackung	335 mm
Tiefe mit Verpackung	290 mm
Fördermitteltemperatur bei I _{Max}	-20 °C bis 80 °C
PTC DIN 44082	M 100
Verpackungseinheit	1 Stück

GRM ES 14/2 D

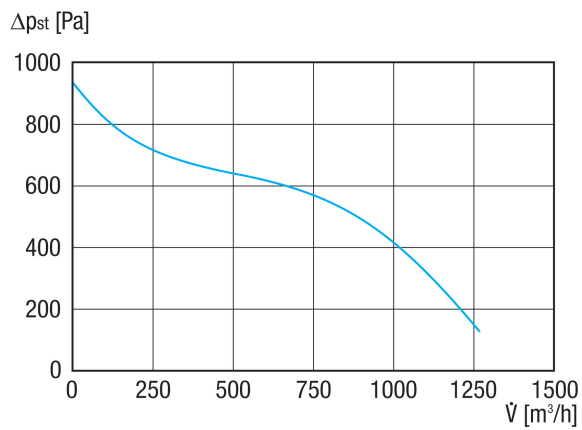
Sortiment	C
GTIN (EAN)	4012799733225

Schallleistungspegel im Oktavspektrum

	63 Hz	125 Hz	250 Hz	500 Hz	1 kHz	2 kHz	4 kHz	8 kHz	Gesamt
L_{WA5, S5} (dB(A))	52	60	75	77	77	78	76	70	84

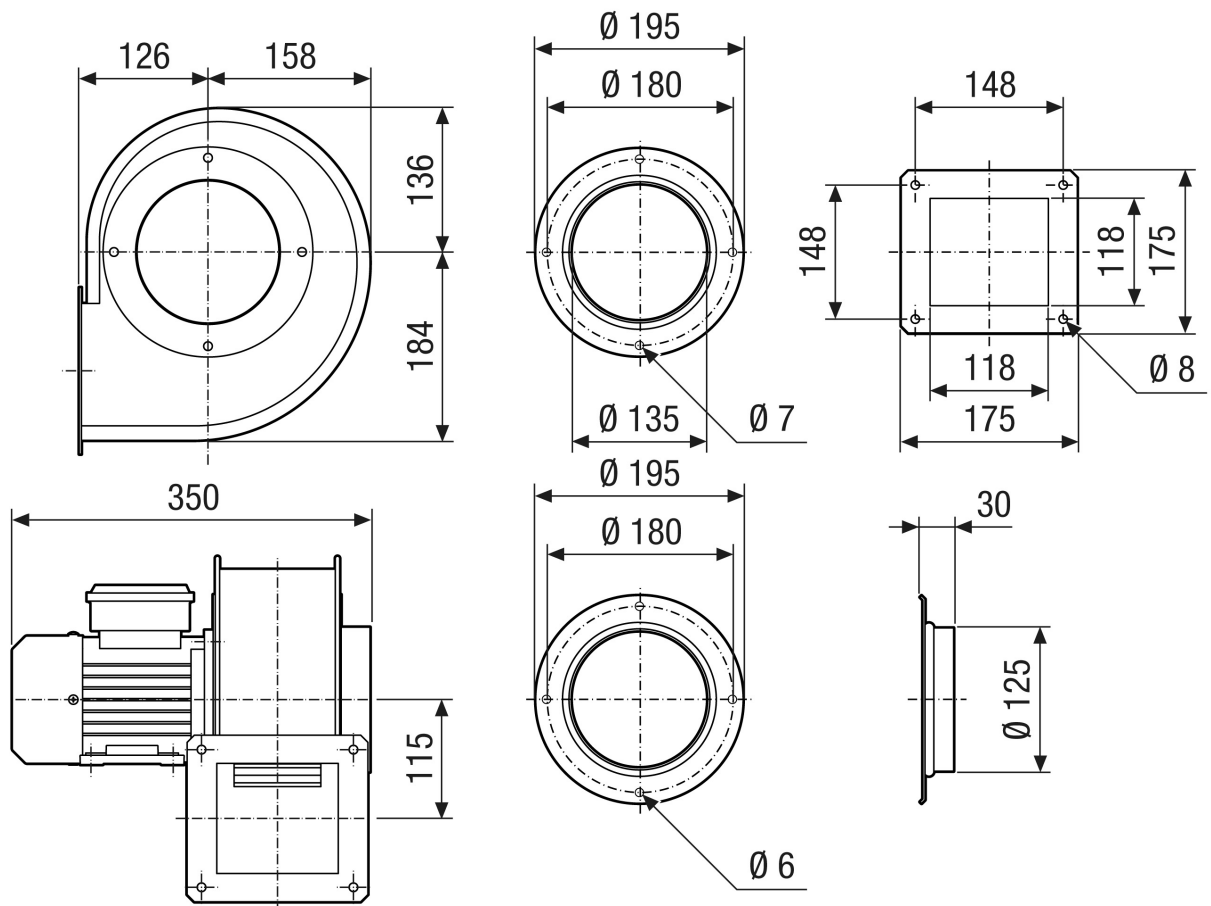
L_{WA5} = Freiansaug-Schallleistungspegel in dB

Kennlinie



GRM ES 14/2 D

Maßzeichnung [mm]



GRM ES 14/2 D

Maßzeichnung Gehäuseausrichtung [mm]

①						
	0°	45°	90°	135°	270°	315°
②						

- ① Rechtsausführung
- ② Linksausführung