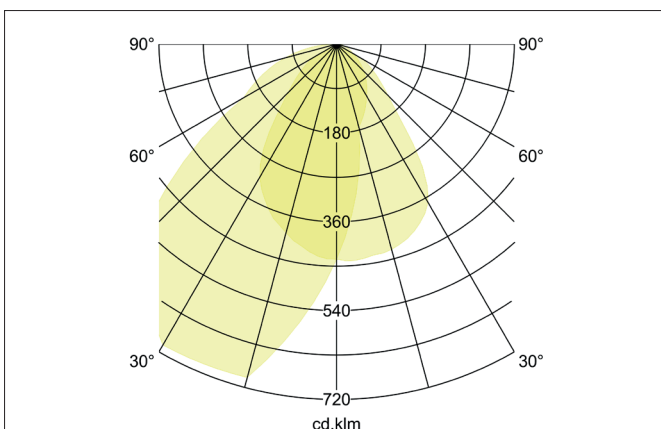
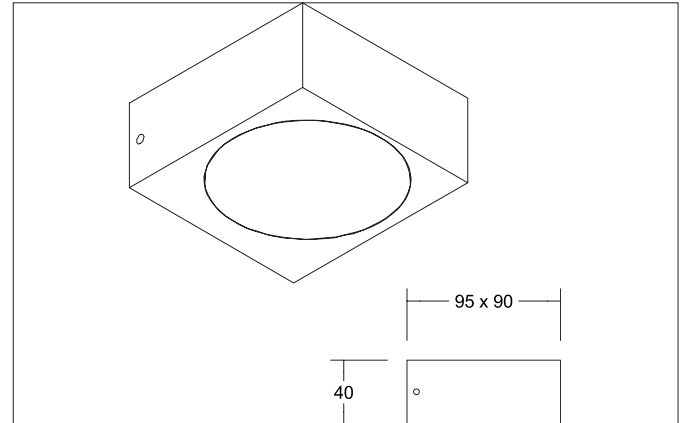


**QUADER LED-Wandanbauleuchte, IP65, direkt**  
**Artikel-Nr. 10120103**

Licht.  
 Für Generationen.



**Ausschreibungstext**  
 Quadratische LED-Wandanbauleuchte, IP65, direkt, Deckenausschnitt Einbautiefe mm, Länge mm, Breite 90 mm, Gewicht 0,491 kg, amit rotationssymmetrisch tief-breit-strahlender Lichtstärkeverteilung. Bemessungslichtstrom 310 lm, Bemessungsleistung 1 x 5 W, Leuchten-Lichtausbeute 62 lm/W, Lichtfarbe warmweiß, ähnlichste Farbtemperatur (CCT) 3.000 K, allgemeiner Farbwiedergabeindex CRI > 80, Gehäusewerkstoff: Aluminium / Glas, Farbe: graphit, Zulässige Umgebungstemperatur (ta): -20 °C - +25 °C, Schutzklasse (EN 61140): I, Schutzart (DIN EN 60529): IP65. Mit elektronischem Betriebsgerät, schaltbar.

Artikeldaten	
Artikel-Nr.	10120103
GTIN	4251433926191
Serienname	QUADER
Kurzbeschreibung	LED-Wandanbauleuchte, IP65, direkt
Material	Aluminium / Glas
Farbe	graphit
Form	quadratisch
Länge	
Breite	90 mm
Aufbauhöhe	40 mm
Lieferumfang	inkl. Konverter zum Anschluss an 230 V-Netzspannung
Nettogewicht	0,491 kg

QUADER LED-Wandanbauleuchte, IP65, direkt  
Artikel-Nr. 10120103

Licht.  
Für Generationen.

Lichttechnik	
Farbtemperatur	3000 K
Lichtfarbe	weiß
Lichtstrom	310 lm
Systemeffizienz	62 lm/W
Farbwiedergabe	CRI > 80
Reflektor	ohne
Abstrahlwinkel	60°
Lichtverteilung	asymmetrisch

Betriebstechnik Leuchte	
Systemleistung	5 W
Spannungsart	AC
AC Nennspannung max.	230 V
Frequenz max.	50 Hz
Leuchtmittel	LED
Schutzklasse	I
Schutzart raumseitig	IP65
Ansteuerung	schaltbar
Leuchtmittelwechsel möglich	ja

Montagetechnik	
Montageart	Anbaumontage
Montageort	Wandmontage
Verstellbarkeit	nicht verstellbar

Logistische Daten	
Bruttogewicht	0,588 kg
Länge Verpackung	150 mm
Breite Verpackung	120 mm
Höhe Verpackung	60 mm
Entsorgung am Ende der Lebensdauer	Das Produkt darf nicht mit dem Hausmüll entsorgt werden. Sie sind verpflichtet, solche Elektro-Altgeräte separat zu entsorgen. Informieren Sie sich bitte bei Ihrer Kommune über die Möglichkeiten der geregelten Entsorgung. Mit der getrennten Entsorgung führen Sie die Altgeräte dem Recycling oder anderen Formen der Wiederverwertung zu. Sie helfen damit zu vermeiden, dass u.U. belastende Stoffe in die Umwelt gelangen.