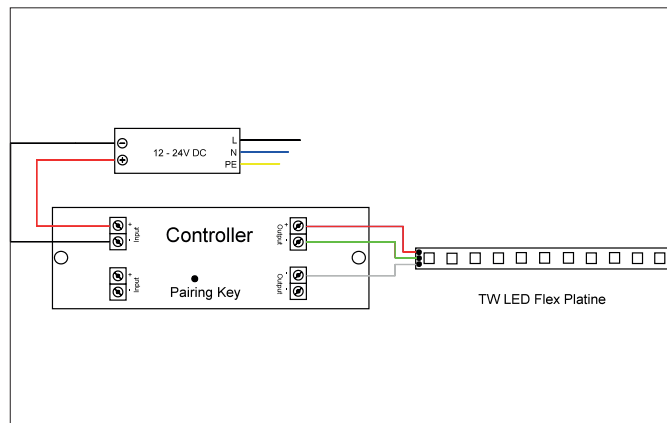


TunableWhite-Funksteuerung

Artikel-Nr. 17518000

Licht.
Für Generationen.



TunableWhite-Funksteuerung

Artikel-Nr. 17518000

Licht.
Für Generationen.

Ausschreibungstext
<p>TunableWhite-Funksteuerung. TunableWhite-Funksteuerung zur Ansteuerung von zweifarbigen LED-Modulen im Weißlichtbereich.</p> <p>Controller: Spannung: 12-24 V DC, Strom: max. 2 x 5 A, Leistung: max. 120 W / 240 W (12 V DC / 24 V DC), Ansteuerung: negativ (gemeinsame Anode), Steuersignal: PWM, Funkfrequenz: 869,5 MHz, Reichweite (Sichtverbindung): bis zu 20 m, Maße: L 178 x B 46 x H 18 mm, Material: Kunststoff, Lieferung: inkl. Zugentlastung, Controller pro Fernbedienung: max. 4 (bei optimaler Funkverbindung) Fernbedienung: Spannung (Batterie): 4,5 V DC - 3 x AAA (nicht im Lieferumfang), Funkfrequenz: 869,5 MHz, Sendeleistung (Ps) < 0 dBm, Reichweite (Sichtverbindung): bis zu 20 m, Maße: L 120 x B 48 x H 18 mm, Material: Kunststoff</p> <p>Funktionsumfang: - Ein / Aus - Lichtfarbwechsel über Touchwheel - Dimmung der eingestellten Lichtfarbe - Speichertasten S1 / S2 - Wahltasten 25 % / 50 % / 75 % / 100 % Helligkeit Schutzart raumseitig: nach DIN EN 60529: IP20, Schutzklasse: (EN 61140) III, Spannung: 12V 24V, Leistung: 240W, Art der Dimmung: Funksteuerung.</p>

Artikeldaten	
Artikel-Nr.	17518000
GTIN	4251433922544
Kurzbeschreibung	TunableWhite-Funksteuerung
Material	Kunststoff
Nettogewicht	0,121 kg

Logistische Daten	
Bruttogewicht	0,14 kg
Länge Verpackung	140 mm
Breite Verpackung	110 mm
Höhe Verpackung	120 mm
Entsorgung am Ende der Lebensdauer	Das Produkt darf nicht mit dem Hausmüll entsorgt werden. Sie sind verpflichtet, solche Elektro-Altgeräte separat zu entsorgen. Informieren Sie sich bitte bei Ihrer Kommune über die Möglichkeiten der geregelten Entsorgung. Mit der getrennten Entsorgung führen Sie die Altgeräte dem Recycling oder anderen Formen der Wiederverwertung zu. Sie helfen damit zu vermeiden, dass u. U. belastende Stoffe in die Umwelt gelangen.