

## Hallenstrahler HERO2



Artikelnummer **0637959//437**

GTIN **4029299962048**

DeepLink [https://www.ridi.de/go/0637959\\_437](https://www.ridi.de/go/0637959_437)



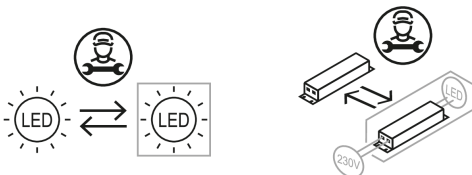
### Produktbeschreibung

Hallenstrahler der HERO2-Produktfamilie. Lichtlenkung durch Linse, Ausstrahlungscharakteristik symmetrisch, breitstrahlend, Lichtaustritt direkt. Leuchtmittel LED-M eingebaut, Austausch durch Fachkraft möglich. Die Leuchte generiert einen Bemessungslichtstrom von 14540 lm in Lichtfarbe 865, Lichtstrom einstellbar: stufenlos. Die hohe LED-Lebensdauer ermöglicht einen langen Einsatz bei gleichbleibender Beleuchtungsgüte. Hohe Lichtqualität durch eine Farbortoleranz von < 3 SDCM. Gehäuse aus Aluminium, verkehrsweiß, ähnlich RAL 9016, Schutzart IP65. Abdeckung aus PC klar. Pendelmontage (Kette, Seil) mit entsprechenden Befestigungssätzen. Wandmontage mit entsprechendem Zubehör. Ballwurfsichere Montage nur mit entsprechend gekennzeichnetem Zubehör. Mit elektronischem Betriebsgerät DALI-2. Austausch durch Fachkraft möglich. Nennspannung 220 - 240 V AC/DC 50 - 60 Hz. Mit Bewegungsmelder, Erfassungsreichweite quer, Erfassungsfeld 0 m<sup>2</sup>. Drahtlose Steuerung über den integrierten Bluetooth-Funksensor. Zusammenfassung zu Gruppen aus Master- und Slave-Leuchten möglich. Zusätzlich können über eine DALI-Leitung DALI-Slave-Leuchten angeschlossen und gemeinsam mit der Funk-Leuchte angesteuert werden, wodurch hybride Funk/DALI-Konfigurationen möglich sind. Es werden zwei Slave-Typen unterstützt: Funk-Slave-Leuchten und DALI-Slave-Leuchten.

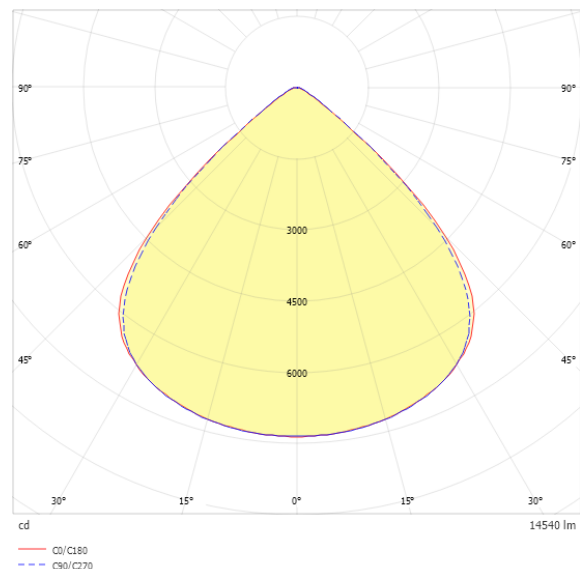
### Kurzinformationen

|   |                |
|---|----------------|
| Montageart                                | Anbau   Pendel |
| Schutzart                                 | IP65           |
| Schutzklasse                              | I              |
| Zulässige Umgebungstemperatur             | -25 - 70 °C    |
| Nennspannung                              | 220 - 240 V    |
| Art der Steuerung                         | DALI-2         |
| Farbtemperatur                            | 6500 K         |
| Farbwiedergabeindex Ra                    | ≥ 80           |
| Bemessungslichtstrom                      | 14540 lm       |
| Bemessungsleistung                        | 80,0 W         |
| Leuchteffizienz                           | 182 lm/W       |
| Bemessungslebensdauer L80B50 (tq = 25 °C) | 100.000 h      |

### Nachhaltigkeit



### Lichtverteilungskurve



### Blendungsbewertung R<sub>UG</sub> (4H/8H)

|                       |      |
|-----------------------|------|
| R <sub>UG</sub> längs | 25.6 |
| R <sub>UG</sub> quer  | 25.6 |

**Allgemein**

|                     |                            |
|---------------------|----------------------------|
| Produktkategorie    | Hallenstrahler             |
| Einsatzbereich      | Sport- und Mehrzweckhallen |
| Leuchtenform        | rechteckig                 |
| Verstellbarkeit     | drehbar/schwenkbar         |
| Mit Sensor          | Ja                         |
| Sensorik            | Bewegung                   |
| Mit Notlichtelement | Nein                       |
| Mit Schalter        | Nein                       |
| Mit Steckdose       | Nein                       |
| BEG-förderfähig     | Ja                         |
| Garantie            | 5 Jahre                    |
| Wartungskategorie   | E                          |

**Montage**

|                                     |                   |
|-------------------------------------|-------------------|
| Montageart                          | Anbau   Pendel    |
| Montageort                          | Decke             |
| Geeignet für Lichtbandkonfiguration | Nein              |
| Anschlussart                        | Steckklemme       |
| Länge der Anschlussleitung          | 0,65 m            |
| Art der Verdrahtung                 | Abschluss         |
| Anzahl Pole                         | 5                 |
| Leiterquerschnitt                   | 1 mm <sup>2</sup> |

**Gehäuse**

|                                    |                                |
|------------------------------------|--------------------------------|
| Farbe                              | verkehrsweiß, ähnlich RAL 9016 |
| Schutzart                          | IP65                           |
| Stoßfestigkeitsgrad                | IK09                           |
| Glühdrahtprüfung                   | 650 °C                         |
| Zulässige Umgebungstemperatur      | -25 - 70 °C                    |
| Einbau in isolierte Decke möglich  | Nein                           |
| Werkstoff des Gehäuses             | Aluminium                      |
| Oberflächenbehandlung des Gehäuses | pulverbeschichtet              |
| Werkstoff der Abdeckung            | PC klar                        |

**Elektrische Ausführung**

|                           |             |
|---------------------------|-------------|
| Art der Steuerung         | DALI-2      |
| Nennspannung              | 220 - 240 V |
| Frequenz                  | 50 - 60 Hz  |
| Spannungsart              | AC/DC       |
| Bemessungsleistung        | 80,0 W      |
| Schutzklasse              | I           |
| Anzahl der Betriebsgeräte | 1           |

**Lichttechnik**

|                                   |                |
|-----------------------------------|----------------|
| Lichtlenker                       | Linse          |
| Farbe des Rasters                 | weiß           |
| Lichtaustritt                     | direkt         |
| Lichtverteilung                   | symmetrisch    |
| Ausstrahlungscharakteristik       | breitstrahlend |
| Ausstrahlungswinkel               | 94 °           |
| Ausstrahlungswinkel einstellbar   | nein           |
| UGR-Klasse                        | > 25           |
| Lichtstrom einstellbar            | stufenlos      |
| Bemessungslichtstrom              | 14540 lm       |
| Leuchteneffizienz                 | 182 lm/W       |
| Lichtstromanteil oberer Halbraum  | 0,00 %         |
| Lichtstromanteil unterer Halbraum | 100,00 %       |

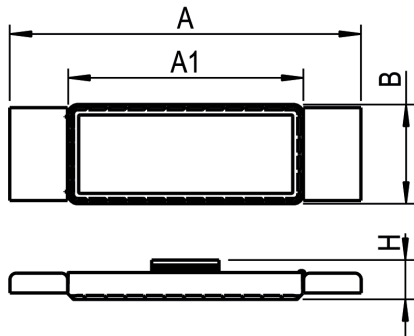
**Leuchtmittel**

|  |           |
|--|-----------|
| Leuchtmittel                                   | LED-M     |
| Inklusive Leuchtmittel                         | Ja        |
| Farbwiedergabeindex Ra                         | ≥ 80      |
| Farbtemperatur                                 | 6500 K    |
| Lichtfarbe                                     | 865       |
| Farbtemperatur einstellbar                     | Nein      |
| Farborttoleranz (SDCM)                         | < 3 SDCM  |
| Photobiologische Sicherheit                    | RG1       |
| Bemessungslebensdauer L80B50 (tq = 25 °C)      | 100.000 h |
| Bemessungslebensdauer L80B10 (tq = 25 °C)      | 50.000 h  |
| Maximale Umgebungstemperatur L80B50 = 50.000 h | 50 °C     |

**Sensorik**

|                |                  |
|----------------|------------------|
| Erfassungsfeld | 0 m <sup>2</sup> |
|----------------|------------------|

## Maßzeichnung



## Abmessungen

|              |          |
|--------------|----------|
| Maß L        | 528 mm   |
| Maß B        | 160 mm   |
| Maß H        | 64 mm    |
| Maß A        | 567 mm   |
| Maß A1       | 380 mm   |
| Nettogewicht | 6,100 kg |

## Zubehör

| Artikelbezeichnung        | Artikelnummer | Produktbeschreibung   |
|---------------------------|---------------|---|
| VLKH                      | 0205888       | Karabinerhaken, maximale Belastung 20 kg, 1 Stück                                       |
| ZBS-KA HERO2              | 0206073       | Kettenabhängung HERO2 aus Stahl   |
| TRA 008 KETTE GALV. VERZ. | 0200251       | Knotenkette DIN 5686, Durchmesser 3,1 mm, verzinkt, maximale Belastung 20 kg, Länge 1 m |
| VLBP                      | 0205887       | Platte mit Öse für Deckenbefestigung, maximale Belastung 20 kg, 1 Stück                 |
| ZSP-SK HERO2              | 0206074       | Seilklemme HERO2 mit Schlaufe Durchmesser 2 mm  |
| ZBS-WH HERO2-1500         | 0206070       | Wandhalterung für HERO2-1500, weiß  |

**Ausschreibungstext**

---

Hallenstrahler der HERO2-Produktfamilie. Lichtlenkung durch Linse, Ausstrahlungscharakteristik symmetrisch, breitstrahlend, Lichtaustritt direkt. Leuchtmittel LED-M eingebaut, Austausch durch Fachkraft möglich. Die Leuchte generiert einen Bemessungslichtstrom von 14540 lm in Lichtfarbe 865, Lichtstrom einstellbar: stufenlos. Die hohe LED-Lebensdauer ermöglicht einen langen Einsatz bei gleichbleibender Beleuchtungsgüte. Hohe Lichtqualität durch eine Farbortoleranz von < 3 SDCM. Gehäuse aus Aluminium, verkehrsweiß, ähnlich RAL 9016, Schutzart IP65. Abdeckung aus PC klar. Pendelmontage (Kette, Seil) mit entsprechenden Befestigungssätzen. Wandmontage mit entsprechendem Zubehör. Ballwurfsichere Montage nur mit entsprechend gekennzeichnetem Zubehör. Mit elektronischem Betriebsgerät DALI-2. Austausch durch Fachkraft möglich. Nennspannung 220 - 240 V AC/DC 50 - 60 Hz. Mit Bewegungsmelder, Erfassungsreichweite quer, Erfassungsfeld 0 m<sup>2</sup>. Drahtlose Steuerung über den integrierten Bluetooth-Funksensor. Zusammenfassung zu Gruppen aus Master- und Slave-Leuchten möglich. Zusätzlich können über eine DALI-Leitung DALI-Slave-Leuchten angeschlossen und gemeinsam mit der Funk-Leuchte angesteuert werden, wodurch hybride Funk/DALI-Konfigurationen möglich sind. Es werden zwei Slave-Typen unterstützt: Funk-Slave-Leuchten und DALI-Slave-Leuchten.

Artikelnummer: 0637959//437  
Artikelbezeichnung: HERO2DAWS865B1500-SEN  
Produktkategorie: Hallenstrahler  
Einsatzbereich: Sport- und Mehrzweckhallen  
Leuchtenform: rechteckig  
Mit Sensor: Ja  
Sensorik: Bewegung  
Verstellbarkeit: drehbar/schwenkbar  
Maß L: 528 mm  
Maß B: 160 mm  
Maß H: 64 mm  
Montageart: Anbaulpendel  
Montageort: Decke  
Anschlussart: Steckklemme  
Länge der Anschlussleitung: 0,65 m  
Art der Verdrahtung: Abschluss  
Anzahl Pole: 5  
Leiterquerschnitt: 1 mm<sup>2</sup>  
Farbe: verkehrsweiß, ähnlich RAL 9016  
Schutzart: IP65  
Stoßfestigkeitsgrad: IK09  
Glühdrahtprüfung: 650 °C  
Zulässige Umgebungstemperatur: -25 - 70 °C  
Werkstoff des Gehäuses: Aluminium  
Oberflächenbehandlung des Gehäuses: pulverbeschichtet  
Werkstoff der Abdeckung: PC klar  
Art der Steuerung: DALI-2  
Nennspannung: 220 - 240 V  
Frequenz: 50 - 60 Hz  
Spannungsart: AC/DC  
Bemessungsleistung: 80,0 W  
Schutzklasse: I  
Lichtlenker: Linse  
Farbe des Rasters: weiß  
Lichtaustritt: direkt  
Lichtverteilung: symmetrisch  
Ausstrahlungscharakteristik: breitstrahlend  
UGR-Klasse: > 25  
Lichtstrom einstellbar: stufenlos  
Bemessungslichtstrom: 14540 lm  
Leuchteneffizienz: 182 lm/W  
Leuchtmittel: LED-M  
Inklusive Leuchtmittel: Ja  
Farbwiedergabeindex Ra: ≥ 80  
Farbtemperatur: 6500 K  
Lichtfarbe: 865  
Farbortoleranz (SDCM): < 3 SDCM  
Photobiologische Sicherheit: RG1  
Bemessungslebensdauer L80B50 (tq = 25 °C): 100.000 h  
Bemessungslebensdauer L80B10 (tq = 25 °C): 50.000 h  
Energieeffizienzklasse Leuchtmittel:  
Erfassungsfeld: 0 m<sup>2</sup>