

A

B

C

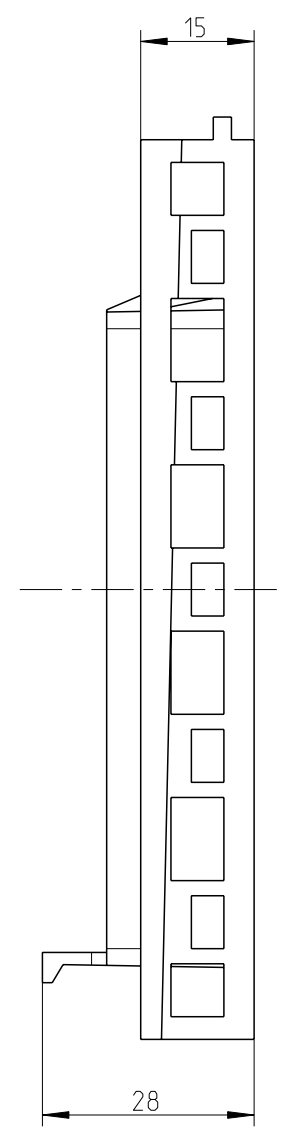
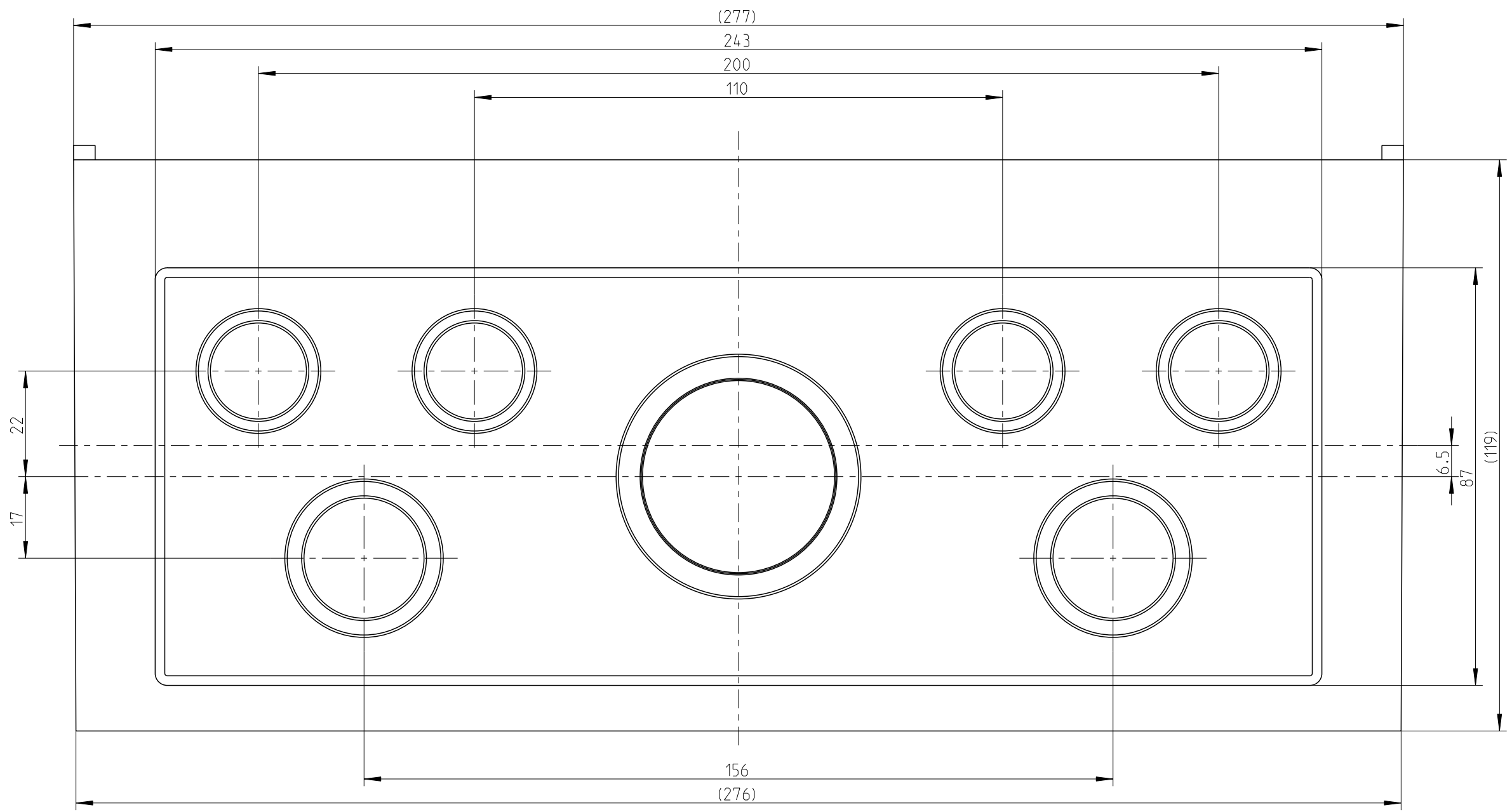
D

E

F

Membrananordnung/ membrane position

M25/M20	M25/M20	M25/M20	M25/M20
	M50/M40		
M32/M25		M32/M25	



Schutzvermerk ISO 16016 beachten. Refer to protection notice ISO 16016. Maßstab: 1:1



Massblatt/ dimension sheet
 Kombiflansch GFL 341-m
 M-072-341-01

0 Freigabe 03.05.18



(Dateiname Modell:) M-072-341-01

(Dateiname Zeichnung:) M-072-341-01