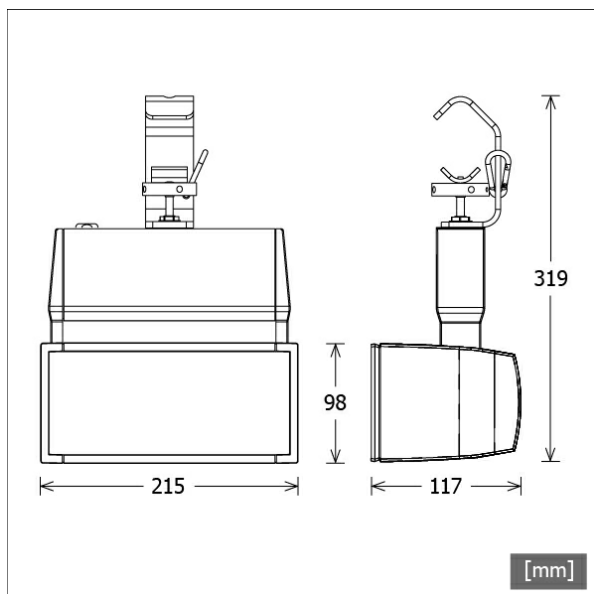


# EL 303.30.5



Farbe	Artikelnummer	EAN
schwarz	653072	4043544617996
silber	653073	4043544618009
weiß	653074	4043544618016



## Beschreibung

- Strahler für Rohrmontage (getrennte Bauweise) und großflächige Beleuchtungsaufgaben
- geeignet für Rohrdurchmesser Ø 50 mm
- Leuchte 355° drehbar und Lichtkopf 140° schwenkbar
- hohe Wartungsfreundlichkeit
- keine UV- und Wärmestrahlung
- innovatives Wärmemanagement mit formintegrierter Passivkühlung
- speziell gewölbter Reflektor mit Hammerschlagoptik aus Reinstaluminium für sehr hohe Lichtausbeute
- Lichtkopf aus Aluminiumdruckguss
- Gehäuse für Betriebsgerät aus Aluminium
- Schutzglas klar
- Klemmbügel zum Einhängen mit Schraubbefestigung
- 3-poliger Steckverbinder für Netzanschluss
- Betriebsgerät (LED-Konverter) integriert

## Standardoptionen



## Sonderoptionen



## Lichttechnik / Normen

Leuchtmittel	LED Spot / CRI 80 / 3000 K
Lebensdauer	L90 B50 50.000 h L80 B50 100.000 h L80 B20 50.000 h
Systemleistung	34.0 W
Leuchten-Lichtstrom	4120 lm
Systemeffizienz	121.17 lm/W
Moduleffizienz	145.00 lm/W
UGR 4H/8H 70/50/20	19.7/28.7 (C0/C90)
Abstrahlwinkel	75°
Versorgungsspannung	220 - 240 V / 50 Hz
Schutzklasse	I
Schutzart	IP20

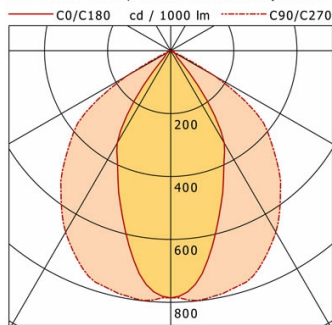
## Abmessungen / Gewichte

Länge	215 mm
Breite	117 mm
Höhe	319 mm
Nettogewicht	2.68 kg
Bruttogewicht	2.82 kg

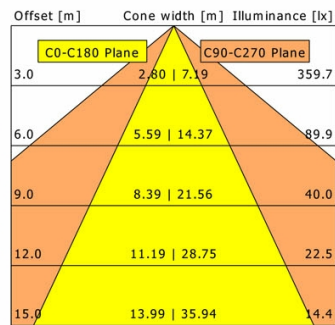
# EL 303.30.5

## EL 303.30.5

EuroLED 300 | Tube-Mounted (1xLED 34W 830/3000K 4120lm 75°)



	C0	C90	C180	C270
0°	786	786	786	786
15°	572	780	572	780
30°	339	667	339	667
45°	27	468	27	468
60°	10	164	10	164
75°	1	7	1	7
90°	0	0	0	0
cd / 1000 lm				



<b>η</b>	LED
Efficiency	121 lm/W
Direct/Indirect	↓ 100% / ↑ 0%
System Power	34 W
<b>UGR</b>	X=4H, Y=8H
Reflection factors	70/50/20
UGR C0/C180	19.7
UGR C90/C270	28.7
CIE Flux Codes	76 98 100 100 100
Ra/CRI	>80

LTS

## Zubehör



**ZBK 97**  
Blendklappe