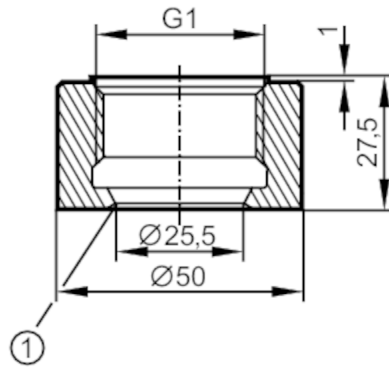


E30013



Einschweißadapter für Prozesssensoren

WELDING ADAPT G1 V4A



1 Dichtkante

CRN EC 1935/2004 EHEDG Tested FCM FDA

Einsatzbereich

| | |
|--|-------------------------------------|
| Druckfestigkeit [bar] | 150 |
| Hinweis zur Druckfestigkeit | für die Verbindung Sensor - Adapter |
| MAWP bei Applikationen gemäß CRN [bar] | 150 |

Zulassungen / Prüfungen

| | |
|-----------------------|---|
| Druckgeräterichtlinie | Eine mögliche Einstufung nach DGRL ist anwendungsspezifisch und vom Anwender / Betreiber durchzuführen. |
| Sicherheitshinweise | Die Verträglichkeit zwischen Medium und Produktwerkstoff muss in allen Applikationen geprüft werden. |

Mechanische Daten

| | |
|---|---------------------------|
| Gewicht [g] | 300 |
| Werkstoffe | 1.4404 (Edelstahl / 316L) |
| Sensorikanschluss | G 1 |
| Prozessanschluss | Einschweißadapter D50 |
| Oberflächenbeschaffenheit Ra/Rz der medienberührenden Flächen | 0,4 / 4 |

Bemerkungen

| | |
|--------------------|---------|
| Verpackungseinheit | 1 Stück |
|--------------------|---------|