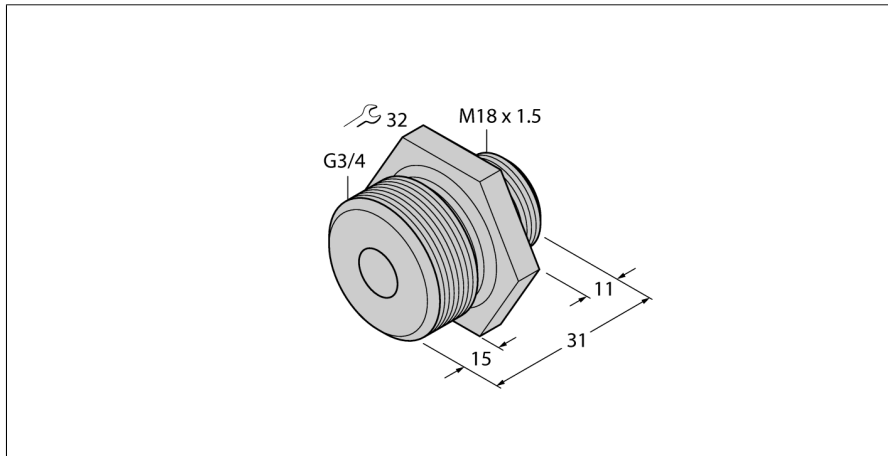


Einschraubadapter Für frei ausrichtbare Strömungssensoren der F(T)CST-Reihe FCA-FCST-G3/4-A4



- Einschraubadapter für Sensoren der F(T)CST-Reihe
- Zum Einschrauben in ein T-Stück oder eine Schweißmuffe
- Verbindung dichtet zuverlässig bis 100 bar

Funktionsprinzip

Das Einsteckmontage-Konzept der F(T)CST-Reihe erlaubt eine freie Ausrichtung der eigentlichen Sensoreinheit innerhalb des Strömungskanals, unabhängig von der Montage des Prozessanschlusses.

Dabei wird der Einschraubadapter in ein T-Stück oder eine Schweißmuffe eingeschraubt. Anschließend wird die Sensoreinheit mittels Überwurfmutter in dem Adapter fixiert.

Die Einschraubadapter existieren in gängigen industriellen Gewindegrößen. Dadurch kann sich das System, bestehend aus Sensoreinheit und Einschraubadapter, problemlos an die unterschiedlichen Applikationsanforderungen anpassen.

Typenbezeichnung	FCA-FCST-G3/4-A4
Ident-Nr.	6870294
Sensormaterial	Edelstahl, V4A (1.4571)
Prozessanschluss	G 3/4"-Außengewinde