

gemäß EU-Verordnung Nr. 2019/2020

Artikel-Nr.: MT78976

LED-Schienenstrahler Weiß

MEGATRON TELA S 15°/24°/36° 11W-900lm/940

EAN-Code: 4020856789764



Allgemeine Eigenschaften

Leuchtmittel mitgeliefert? Ja (integriert)
 Leuchtmittel austauschbar? Nein
 Betriebstemperaturbereich -20 bis +35° C
 Bemessungslebensdauer L80B10 50.000 h
 Drehbar 350°
 Schwenkbar 90°
 Anschlussart 3-Phasenadapter
 Material Aluminium-Druckguss

Produktabmessungen

Höhe 142 mm
 Breite 172 mm
 Tiefe 52,5 mm
 Gewicht 310 g

Elektrische Kenndaten

Spannung 220-240 V
 Netzfrequenz 50/60 Hz
 Leistungsaufnahme 11,0 W
 Bemessungsleistungsaufnahme 11,0 W
 Elektrischer Leistungsfaktor $\lambda > 0,92$
 Dimmbar? Nein
 Indikation Lampentyp integrierte LED
 Lichtausbeute 82 lm/W

Lichttechnische Eigenschaften

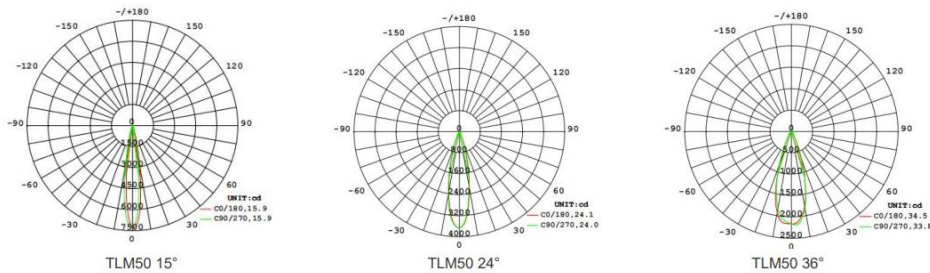
Farbkennung 940
 Lichtfarbe Neutralweiß
 Farbtemperatur 4000 K
 Farbwiedergabe Ra 90
 Nennlichtstrom 900 lm
 Bemessungsnutzlichtstrom 900 lm
 Nomineller Halbwertswinkel 15°/24°/36°
 Bemessungshalbwertswinkel 15°/24°/36°
 Farbkonsistenz SDCM < 3

Die Eigenschaften gelten für die z. Zt. auf Lager vorhandenen Versionen.
 Im Handel befindliche Lagerware desselben Modells kann abweichen! IDV Import- und Direkt-Vertriebsges.mBh Birkenweiherstr.2 63505 Langenselbold
 Technische Daten können ohne Vorankündigung geändert werden. Irrtümer vorbehalten.

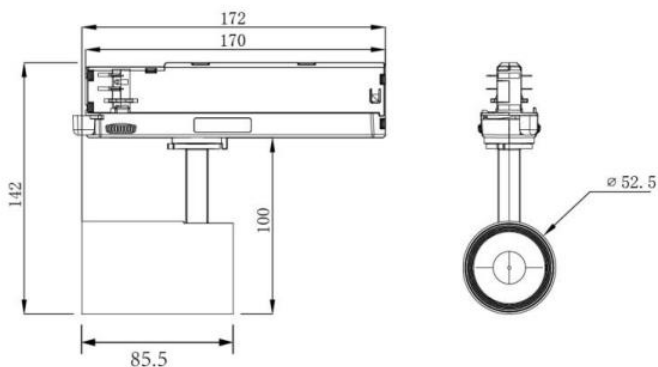
© März 2013
 Alle Rechte vorbehalten.

gemäß EU-Verordnung Nr. 2019/2020

Lichtstärkeverteilung



Abmessungsskizze



Hinweise und Empfehlungen

Zubehör

Inklusive LED-Treiber

Empfehlung für die Entsorgung der Leuchte

<http://www.megatron-licht.eu>

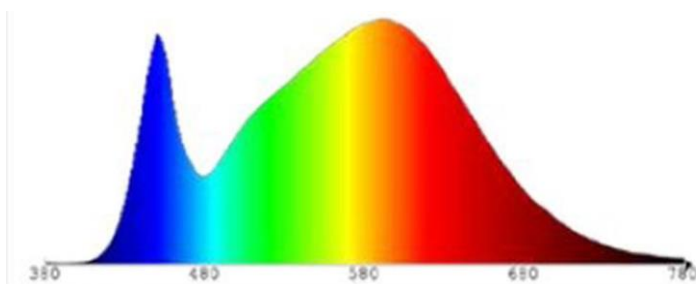
Schutzart

IP20 und für den Innenbereich geeignet

Schutzklasse

Klasse 2

Farbspektrum



Die Eigenschaften gelten für die z. Zt. auf Lager vorhandenen Versionen.

Im Handel befindliche Lagerware desselben Modells kann abweichen! IDV Import- und Direkt-Vertriebsges.mbh Birkenweiherstr.2 63505 Langenselbold
Technische Daten können ohne Vorankündigung geändert werden. Irrtümer vorbehalten.

© März 2013