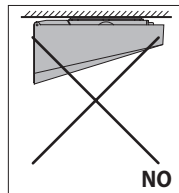
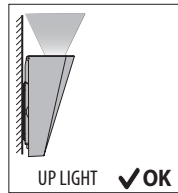
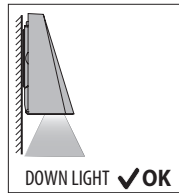
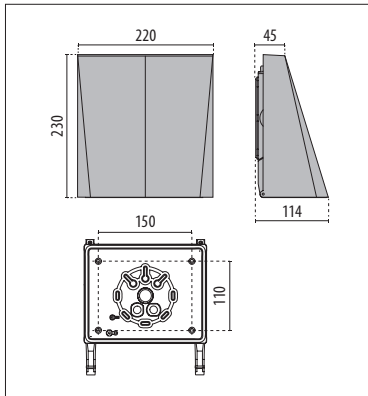
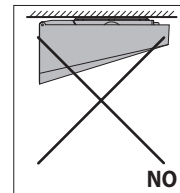
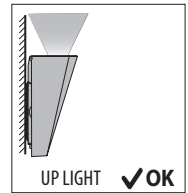
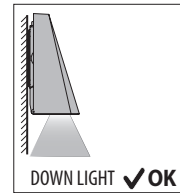
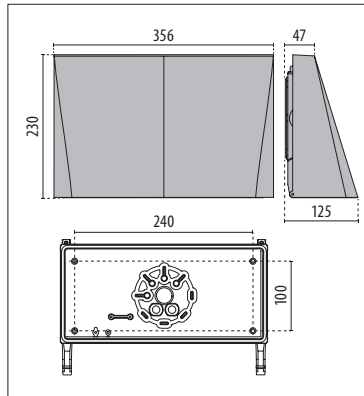


SHIELD+ 1



SHIELD+ 2



IT Importante: - Per garantire il buon funzionamento e la sicurezza dell'apparecchio è necessario che l'installazione sia eseguita a regola d'arte da personale qualificato, rispettando le istruzioni seguenti. - Prima di eventuali manutenzioni togliere sempre tensione con un interruttore bipolare. - La sostituzione della sorgente luminosa può essere effettuata solo da personale qualificato o dal costruttore dell'apparecchio. - Qualsiasi tipo di manutenzione alla componentistica può essere effettuata solo da personale qualificato o dal costruttore dell'apparecchio. - Le istruzioni devono essere conservate.

GB Important: - In order to ensure optimum performance and safety, the luminaire must be correctly installed by qualified personnel, in compliance with the following instructions. - Before performing any maintenance, always remove the voltage with a bipolar switch. - The light source must be replaced only by qualified personnel or by the manufacturer of the luminaire. - Any type of component maintenance can only be carried out by qualified personnel or by the manufacturer of the device. - The following instructions must be kept in a safe place.

DE Wichtig: - Zur Gewährleistung der einwandfreien Funktionsweise und Sicherheit der Leuchte muss die Installation sachgemäß durch Fachpersonal erfolgen und dabei die folgenden Anleitungen beachtet werden. - Vor eventuellen Instandhaltungsarbeiten mit dem zweipoligen Schalter immer die Spannung abtrennen. - Die Auswechslung des Leuchtmittels darf nur von Fachpersonal oder vom Hersteller der Leuchte ausgeführt werden. - Jede Art von Wartungsingriff an den Bestandteilen darf nur von Fachpersonal oder vom Hersteller der Leuchte durchgeführt werden. - Die Anleitungen sind aufzubewahren.

FR Important: - Cela implique, afin de garantir son bon fonctionnement et la sécurité de celui-ci, que son installation et son raccordement soient effectués par du personnel qualifié. - Avant d'éventuelles opérations d'entretien, toujours couper la tension à l'aide d'un interrupteur bipolaire. - Le remplacement des sources lumineuses ne peut être effectué que par du personnel qualifié ou par le fabricant de l'appareil. - Toute intervention d'entretien sur les composants ne peut être réalisée que par du personnel qualifié ou par le fabricant de l'appareil. - Les instructions doivent être absolument conservées après l'installation des produits.

ES Importante: - Para garantizar el buen funcionamiento y la seguridad de la luminaria es necesario que su instalación sea realizada a la perfección por personal especializado, respetando las siguientes instrucciones. - Antes de cualquier tipo de mantenimiento, cortar siempre la tensión con el disyuntor bipolar. - La sustitución de la fuente luminosa puede ser efectuada sólo por personal cualificado o por el fabricante de la luminaria. - Cualquier tipo de mantenimiento a los componentes puede ser llevado a cabo sólo por personal cualificado o por el fabricante del aparato. - Las instrucciones deberán ser guardadas.

NL Belangrijk: - Om een goede werking en de veiligheid van de armatuur te garanderen is het daarom noodzakelijk dat de installatie vakkundig wordt uitgevoerd, door gekwalificeerd personeel en met inachtneming van de montage-instructies. - Voordat men eventueel onderhoud gaat uitvoeren moet men altijd de stroom uitschakelen met een bipolaire schakelaar. - De vervanging van de lichtbron mag alleen door gekwalificeerd personeel of door de constructeur van de armatuur worden uitgevoerd. - Welk onderhoud dan ook aan de onderdelen mag alleen worden uitgevoerd door gekwalificeerd personeel of door de constructeur van de armatuur. - De instructies moeten bewaard worden.

PT Importante: - Para garantir o bom funcionamento e a segurança do aparelho, é necessário que a instalação seja executada de acordo com as boas práticas por pessoal qualificado, respeitando as instruções seguintes. - Antes de eventuais manutenções, desligar sempre a tensão com um interruptor bipolar. - A substituição da fonte luminosa só pode ser efetuada por pessoal qualificado ou pelo fabricante do aparelho. - Qualquer tipo de manutenção dos componentes só pode ser efetuado por pessoal qualificado ou pelo fabricante do aparelho. - As instruções devem ser conservadas.

DK Vigtigt: - Beslaget skal installeres korrekt af kvalificeret personale for optimal ydelse og sikkerhed. - Før enhver form for vedligeholdelse, slukkes for strømmen på on/off kontakten. - Udskiiftningen af lyskilden må kun udføres af kvalificeret personale eller af fabrikanten af apparatet. - Enhver form for vedligeholdelse på komponenterne, må kun udføres af kvalificeret personale eller af producenten af apparaturet. - Følgende vejledning skal følges nøje.

CZ Důležité: - Pro zajištění správné činnosti a bezpečnosti zařízení je nutné, aby instalaci provedl odborný způsobem kvalifikovaný personál, který dodržuje dále uvedené pokyny. - Před každou údržbou vždy vypněte napětí pomocí dvoupolového vypínače. - Výměnu světelného zdroje smí provádět pouze kvalifikovaný personál nebo výrobce svítidla. - Jakoukoli údržbu komponent smí provádět pouze kvalifikovaný personál nebo výrobce svítidla. - Pokyny se musí uložit.

PL Ważne: - Aby zagwarantować prawidłowe funkcjonowanie i bezpieczeństwo urządzenia, konieczne jest, by instalacja została wykonana przez wykwalifikowany personel, przestrzegający następujących instrukcji. - Przed rozpoczęciem ewentualnej konserwacji, należy odciąć napięcie przy pomocy dwubiegunowego wyłącznika. - Wymiana źródła światła może zostać wykonana wyłącznie przez wykwalifikowany personel lub przez producenta urządzenia. - Jakakolwiek czynność konserwacji komponentów może zostać wykonana wyłącznie przez wykwalifikowany personel lub przez producenta urządzenia. - Należy przechowywać instrukcję.

RU Важно: - Для обеспечения правильной работы и безопасности прибора установка должна быть выполнена квалифицированным персоналом в соответствии со следующими инструкциями. - Перед техобслуживанием всегда отключать напряжение посредством двухполюсного выключателя. - Замену источника света может выполнять только квалифицированный персонал или изготовитель прибора. - Любое техобслуживание компонентов может выполнять только квалифицированный персонал или изготовитель прибора. - Инструкции следует сохранить.

SI Pomembno: - Za zagotovitev pravilnega delovanja in varnosti naprave, je treba slednjo pravilno montirati, kar mora opraviti usposobljeno osebje in pri tem upoštevati naslednja navodila. - Pred morebitnim vzdrževanjem z dvopolnim stikalom vedno odklopite napetost. - Zamenjavo svetlobnega vira lahko opravi samo usposobljeno osebje ali proizvajalec naprave. - Vsako vzdrževanje sestavnih delov lahko opravi samo usposobljeno osebje ali proizvajalec naprave. - Navodila se mora shraniti.

GR Σημαντικό: - Για να εξασφαλίσετε τη σωστή λειτουργία και την ασφάλεια της συσκευής η εγκατάσταση πρέπει να γίνει από ειδικευμένο προσωπικό, τηρώντας τις ακόλουθες οδηγίες. - Πριν εκτελέσετε οποιαδήποτε συντήρηση, πάντα να αφαιρείτε την τάση με ένα διπολικό διακόπτη. - Η φωτεινή πηγή πρέπει να αντικατασταθεί μόνο από εξειδικευμένο προσωπικό ή από τον κατασκευαστή της τοποθέτησης. - Οποιοδήποτε είδος εξαρτήματος συντήρησης μπορεί να διεξαχθεί μόνο από εξειδικευμένο προσωπικό ή από τον κατασκευαστή της συσκευής. - Οι οδηγίες πρέπει να τηρούνται.

SK Dôležité: - Na zaistenie správneho fungovania a bezpečnosti zariadenia je nevyhnutné, aby ho nainštaloval kvalifikovaný personál za dodržania všetkých požiadaviek platných noriem, pokynov a predpisov. - Pred vykonávaním akejkoľvek údržby odpojte napätie dvojpólovým vypínačom. - Svetelný zdroj môže vymeniť len kvalifikovaný personál alebo výrobca zostavy. - Akýkoľvek typ údržby komponentov môže vykonávať len kvalifikovaný personál alebo výrobca zariadenia. - Nasledujúci návod si musíte odložiť.

IL חשוב: - להבטחת ביצועים אופטימליים ובטיחות של גוף התאורה יש לדאוג להרכבתו התקינה על ידי איש מקצוע מוסמך. - יש לנתק את הזרם הראשי בעזרת מפסק דו קוטבי לפני כל פעולות תחזוקה שהיא. - החלפת מקור האור יכולה להתבצע רק על ידי טכנאי מוסמך או על ידי היצרן של גוף התאורה. - תחזוקת רכיבים מכל סוג שהוא תבוצע רק על ידי אנשי מקצוע מוסמכים או על ידי היצרן של המכשיר. - יש להקפיד לפעול על פי ההוראות הבאות.

SA هام: - يجب أن يتم تركيب التجهيزات بشكل صحيح من قبل موظفين مؤهلين لتحقيق الأداء الأمثل والسلامة. - أفضل دائمًا الفولطية من خلال مفتاح مزدوج القطبية قبل القيام بأي عملية صيانة. - يجب ألا يتم استبدال مصدر الضوء إلا من قبل فني مؤهل أو الشركة المصنعة لقطعة التركيب. - لا يمكن إجراء صيانة لأي نوع من المكونات إلا من قبل فني مؤهل أو الشركة المصنعة للجزء. - يجب الالتزام بالإرشادات التالية بشكل صارم.



IT Attenzione: non guardare direttamente la sorgente luminosa.

GB Caution: do not stare at the light source.

DE Achtung: blicken Sie nicht direkt in die Lichtquelle

FR Attention: ne pas regarder directement la source lumineuse.

ES Atención: no mire directamente a la fuente luminosa

NL Let op: kijk niet rechtstreeks in de lichtbron.

PT Atenção: não olhar diretamente para a fonte luminosa.

DK Advarsel: se ikke direkte ind i lyskilden.

CZ Pozor: nedívejte se přímo do světelného zdroje.

PL Uwaga: nie należy patrzeć bezpośrednio na źródło światła.

RU Внимание! Не смотреть прямо на источник света.

SI Pozor: Ne glejte neposredno v svetlobni vir.

GR Προσοχή: Μην κοιτάτε απευθείας την πηγή φωτός.

SK Pozor: nepozerajte priamo do svetelného zdroja.

IL זהירות: אין להסתכל ישירות על מקור האור.

SA تنبيه: لا تقم بالتحديق في مصدر الإضاءة.



SCARICHE ELETTROSTATICHE ELECTROSTATIC DISCHARGES

IT ATTEZIONE: Osservare le precauzioni per la gestione dei dispositivi sensibili alle scariche elettrostatiche.

GB ATTENTION: Observe precautions for handling electrostatic sensitive devices.

DE ACHTUNG: Beachten Sie die Vorsichtsmaßnahmen für den Betrieb der auf elektrostatische Entladungen empfindlichen Geräte.

FR ATTENTION: Respecter les précautions pour la gestion des dispositifs sensibles aux décharges électrostatiques.

ES ATENCIÓN: Respetar las precauciones para la gestión de los dispositivos sensibles a las descargas electrostáticas.

NL WAARSCHUWING: Neem de voorzorgsmaatregelen voor het omgaan met elektrostatisch gevoelige apparatuur in acht.

PT ATENÇÃO: Observar as precauções para a gestão dos dispositivos sensíveis às descargas eletrostáticas.

DK OBS: Overhold forholdsreglerne for håndtering af elektrostatiske følsomme enheder.

CZ POZOR: Dodržujte opatření pro manipulaci se zařízeními citlivými na elektrostatický náboj.

PL UWAGA: Przestrzegać środków ostrożności dotyczących zarządzania urządzeniami wrażliwymi na wyładowania elektrostatyczne.

RU ВНИМАНИЕ: Соблюдать меры предосторожности при обращении с приборами, чувствительными к электростатическим разрядам.

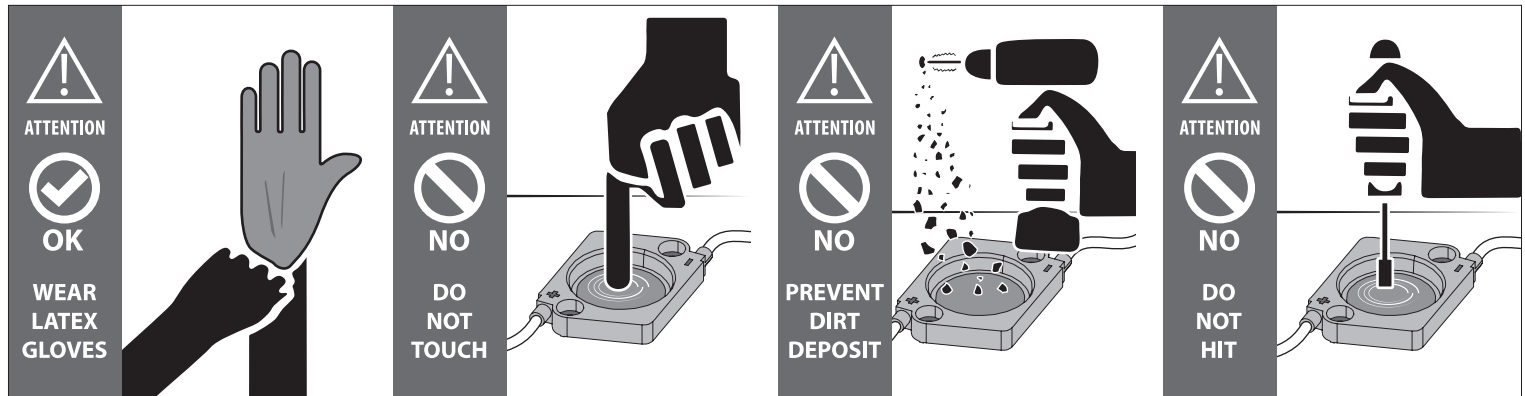
SI POZOR: Upošteevajte previdnostne ukrepe za rokovanje z napravami, ki so občutljive na statično elektriko.

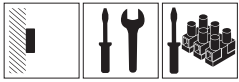
GR ΠΡΟΣΟΧΗ: δείτε τις προφυλάξεις για το χειρισμό των ευαίσθητων συσκευών στα ηλεκτροστατικά φορτία.

SK POZOR: Dodržiavajte ochranné opatrenia pre riadenie zariadení citlivých na elektrostatické výboje.

IL זהירות: יש למלא אחר הוראות הזהירות לטיפול בהתקנים רגישים לחשמל סטטי.

SA تنبيه: التزم باحتياطات التعامل مع الأجهزة الحساسة للكهرباء الاستاتيكية.





ISTRUZIONI D'INSTALLAZIONE E CONNESSIONE ELETTRICA INSTALLATION AND ELECTRICAL INSTRUCTIONS

IT Istruzioni per l'installazione : - L'apparecchio è adatto per l'installazione all'esterno e all'interno. - L'apparecchio è idoneo per l'installazione su superfici normalmente infiammabili.

Connessione elettrica : - Controllare che la tensione di alimentazione sia quella riportata sull'etichetta dell'apparecchio. - Per il collegamento elettrico rispettare la marcatura riportata sull'apparecchio.

GB Installation instructions : - The luminaire is suitable for outdoor and indoor installation. - The luminaire is suitable for installation on usually flammable surfaces.

Electrical connection : - Check the local voltage is same as indicated on the product label. - For the electrical connection please respect the mark on the luminaire.

DE Montageanleitung : - Die Leuchte eignet sich für die Installation sowohl im Außen- als auch Innenbereich. - Die Leuchte ist für die Installation auf normal entflammaren Flächen geeignet.

Elektrischer Anschluss : - Prüfen, ob die Versorgungsspannung mit der auf dem Gerät angezeigten Spannung übereinstimmt. - Für den Stromanschluss das Datenschild auf der Leuchte beachten.

FR Instructions pour l'installation : - L'appareil est apte pour installation a l'extérieur et a l'intérieur. - L'appareil est apte pour installation sur des surfaces normalement inflammables.

Branchement électrique : - Contrôler que la tension d'alimentation soit celle reportée sur l'étiquette de l'appareil. - Pour la connexion électrique respecter le signe sur l'appareil.

ES Instrucciones para la instalación : - La luminaria es apta para poder ser instalada tanto en el interior como en el exterior. - La luminaria puede ser instalada sobre superficies normalmente inflamables.

Conexión eléctrica : - Controlar que la tensión de alimentación sea la que se indica en la etiqueta de la luminaria. - Para la conexión eléctrica respetar los símbolos marcados en la luminaria.

NL Instructies voor de installatie : - De armatuur is geschikt voor installatie zowel buiten als binnen. - De armatuur is geschikt voor installatie op normaal ontvlambare oppervlakken.

Elektrische verbinding : - Controleer dat de voedingsspanning gelijk is aan die op het etiket van de armatuur is weergegeven. - Voor elektrische aansluiting de merktekens op de armatuur in acht nemen.

PT Instruções de instalação : - O aparelho é adequado para a instalação no exterior e no interior. - O aparelho é adequado para a instalação em superfícies normalmente inflamáveis.

Ligação elétrica : - Verificar se a tensão de alimentação é a indicada na etiqueta do aparelho. - Para a ligação elétrica, respeitar a marcação presente no aparelho.

DK Monteringsvejledning : - Armaturet er til både inden- og udendørs brug. - Armaturet er velegnet til montering på normalt brændbare materialer.

Elektrisk montering : - Check at den tilsluttede spænding er den samme som angivet på armaturets etikette. - Ved elektrisk tilslutning skal mærkning på armaturet overholdes.

CZ Návod k instalaci : - Svítidlo je vhodné pro venkovní i vnitřní instalaci. - Svítidlo je vhodné pro instalaci na normálně hořlavé povrchy.

Elektrické připojení : - Zkontrolujte, zda napájecí napětí odpovídá údajům na typovém štítku svítidla. - Při elektrickém připojování dodržujte značení uvedené na svítidle.

PL Instrukcja instalacji : - Urządzenie nadaje się do instalacji wewnątrz i na zewnątrz. - Urządzenie nadaje się do instalacji na powierzchniach normalnie łatwopalnych.

Połączenie elektryczne : - Sprawdzić czy napięcie zasilania zgadza się z tym umieszczonym na etykiecie urządzenia. - Przy połączeniu elektrycznym należy przestrzegać znakowania umieszczonego na urządzeniu.

RU инструкции по установке : - Прибор можно устанавливать на улице и в помещении. - Прибор можно устанавливать на нормально воспламеняемых поверхностях.

электрическое соединение : - Убедиться в соответствии напряжения питания значению, указанному на этикетке прибора. - При выполнении электрического соединения соблюдать маркировку на приборе.

SI Navodila za montažo : - Aparat je primeren za zunanjo in notranjo montažo. - Aparat je primeren za montažo na normalno vnetljivih površinah.

Električna povezava : - Preverite, da je napajalna napetost skladna z navedeno na etiketi aparata. - Pri električni povezavi upoštevajte na aparatu nameščeno oznako.

GR οδηγίες εγκατάστασης : - η συσκευή είναι κατάλληλη για εγκατάσταση σε εξωτερικό και εσωτερικό χώρο. - η συσκευή είναι ιδανική για εγκατάσταση σε συνήθως εύφλεκτες επιφάνειες.

ηλεκτρική σύνδεση : - Ελέγξτε ότι η τοπική τάση είναι ίδια μ'αυτήν που αναγράφεται στην ετικέτα του προϊόντος. - για την ηλεκτρική σύνδεση, παρακαλώ σεβαστείτε το σημάδι στη συσκευή.

SK Inštrukcie k inštalácii : - Svietidlo je vhodné pre vonkajšie i vnútorné inštalácie. - Svietidlo je vhodné pre montáž na bežné horľavé povrchy.

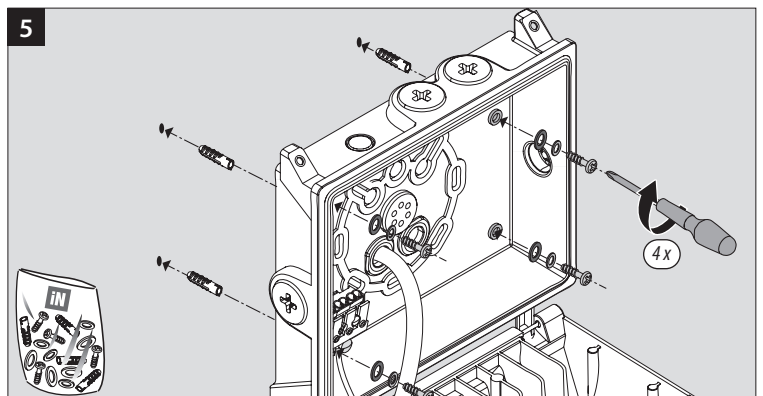
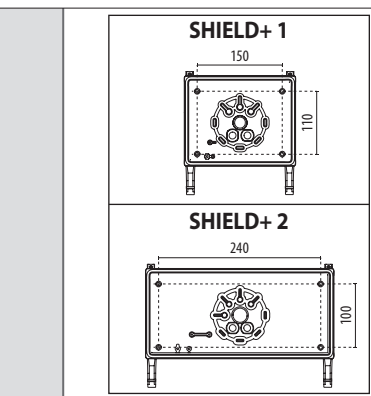
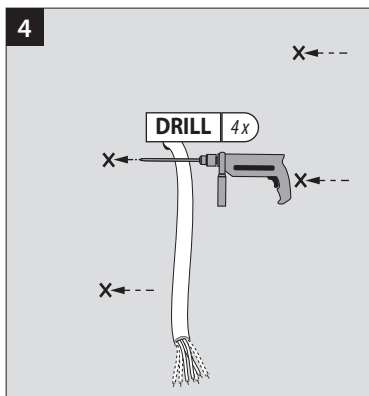
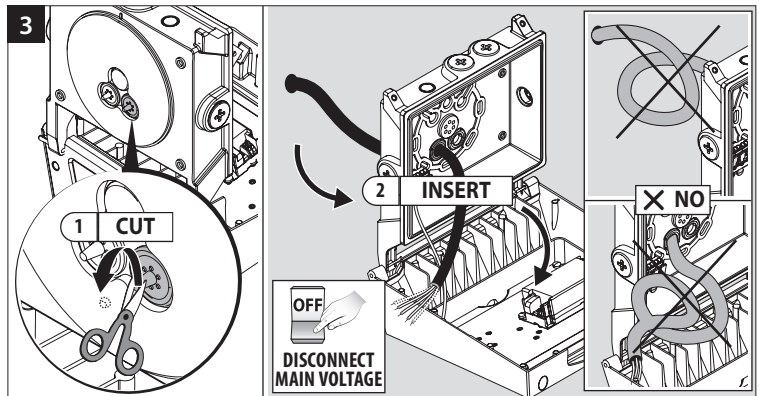
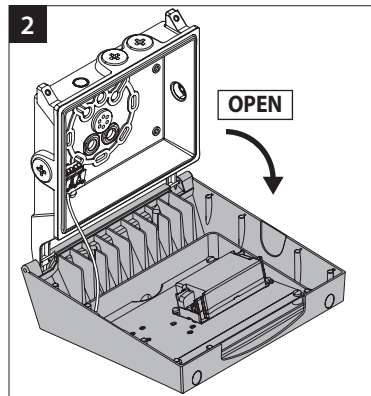
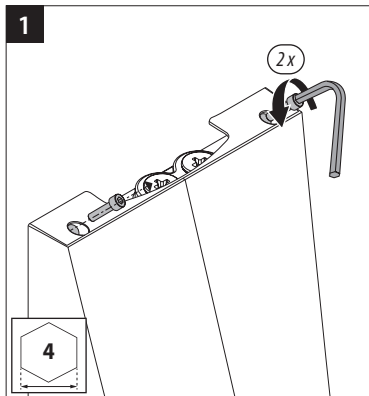
Elektrické pripojenie : - Skontrolujte, či napájacie napätie je zhodné s údajmi na typovom štítku svietidla. - Respektujte označenie na svietidle pri pripájaní k elektrickej sieti.

IL הוראות התקנה : - הגוף מתאים להתקנה על משטחים בחוץ ובפנים. - הגוף מתאים להתקנה על משטחים שהינו דליקים בדרך כלל.

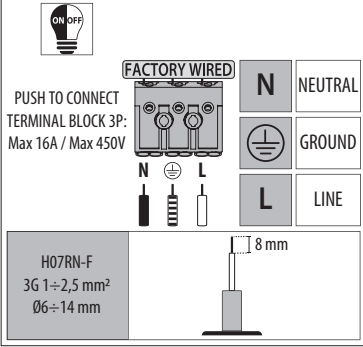
חיבורים חשמליים : - יש לשים לב שהמתח המקומי זהה למתח המצוין על גבי תווית המוצר. - לחיבורים חשמליים נא שימו לב לסימון על גוף התאורה.

SA تعليمات التثبيت : - قطعة التركيب مناسبة للتركيب داخل المباني و خارجها. - قطعة التركيب مناسبة للتركيب على الأسطح القابلة للاشتعال عادةً.

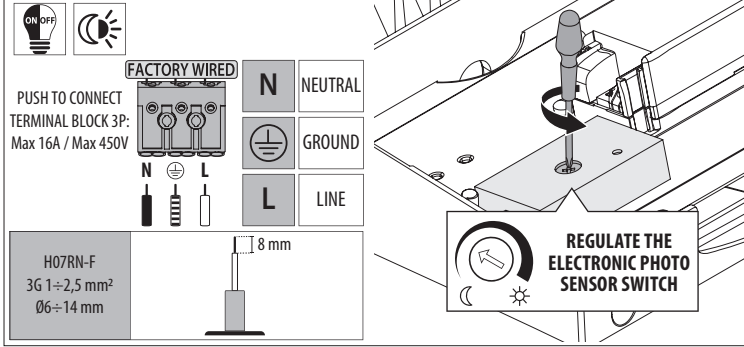
الوصلة الكهربائية : - تحقق من مطابقة الفولطية المحلية للفولطية المشار إليها على ملصق المنتج. - بالنسبة للتوصيل الكهربائي، يُرجى مراعاة العلامة الموجودة على قطعة التركيب.



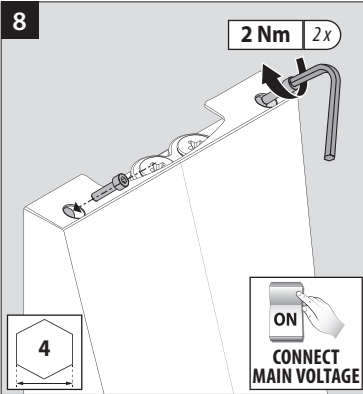
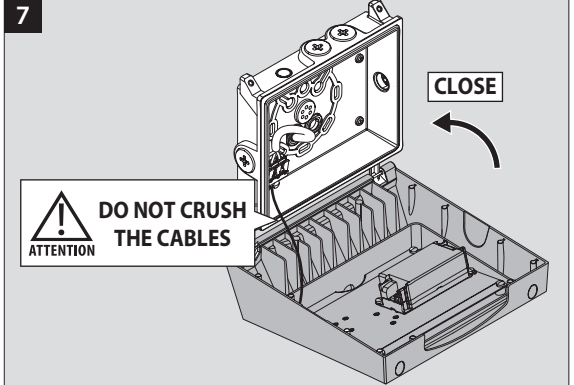
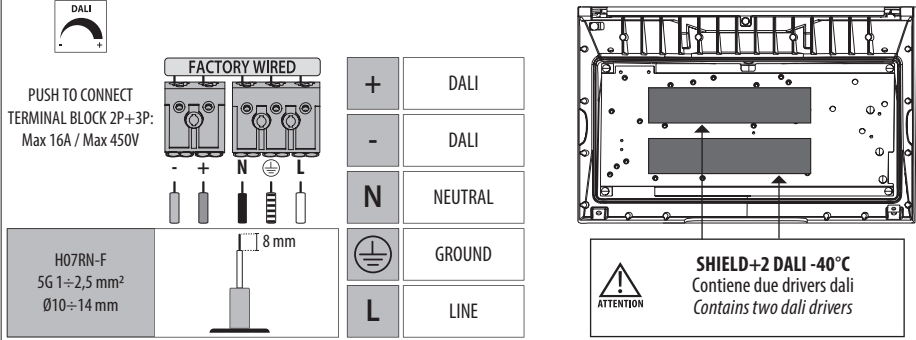
6A ON/OFF - ON/OFF -40°C WIRING



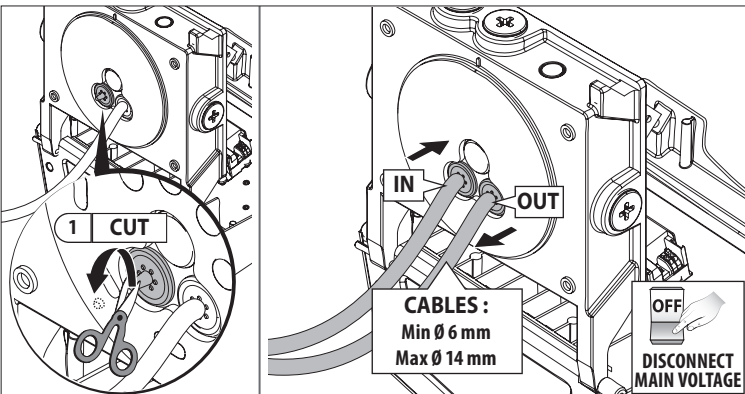
6B ON/OFF SE WIRING



6C DIMMABLE DALI -40°C WIRING



SHIELD+ 1 LOOP THROUGH WIRING SHIELD+ 2 LOOP THROUGH WIRING



6D EMERGENCY 3H WIRING DALI CONTROLLER

EMERGENCY **DALI Self-Test**

FACTORY WIRED

PUSH TO CONNECT
TERMINAL BLOCK 3P+3P:
Max 16A / Max 450V

H07RN-F
6G 1=2,5 mm²
Ø10=14 mm

8 mm

CONNECT

ATTENTION
CONNECT THE BATTERIES TO THE INVERTER

-	DALI SELF-TEST
+	DALI SELF-TEST
F2	LINE SWITCH ON/OFF LINE
N	NEUTRAL
⊕	GROUND
F1	PHASE EMERGENCY LINE

IT Caratteristiche tecniche	
Alimentazione	220-240 VAC 50/60 Hz
Autonomia (ore)	3
Accumulatori	3.2V 3.0Ah LiFe PO4 Cells
Ta	5 °C
Potenza lampada in emergenza	1.5 W
Tempo di ricarica (ore)	24

ES Características técnicas	
Alimentación	220-240 VAC 50/60 Hz
Autonomía (horas)	3
Reactores	3.2V 3.0Ah LiFe PO4 Cells
Ta	5 °C
Potencia lámpara en emergencia	1.5 W
Tiempo de recarga (horas)	24

CZ Technické údaje	
Napájení	220-240 VAC 50/60 Hz
Výdrž (hodin)	3
Akumulátory	3.2V 3.0Ah LiFe PO4 Cells
Teplota	5 °C
Výkon nouzového osvětlení	1.5 W
Doba nabíjení (hodin)	24

GR Τεχνικά χαρακτηριστικά	
Τάση λειτουργίας	220-240 VAC 50/60 Hz
Αυτονομία (ωρες)	3
Μπαταρίες	3.2V 3.0Ah LiFe PO4 Cells
Θερμοκρασία	5 °C
Ισχύος του λαμπτήρα έκτακτης ανάγκης	1.5 W
Χρονος αποφορτίσης (ωρες)	24

GB Technical features	
Voltage	220-240 VAC 50/60 Hz
Duration (hours)	3
Battery	3.2V 3.0Ah LiFe PO4 Cells
Temperature ambient	5 °C
Emergency lamp power	1.5 W
Recharge time (hours)	24

NL Technische eigenschappen	
Voltage	220-240 VAC 50/60 Hz
Autonomie (uur)	3
Batterij	3.2V 3.0Ah LiFe PO4 Cells
Omgevingstemperatuur	5 °C
Noodlamp vermogen	1.5 W
Oplaadtijd (uur)	24

PL Charakterystyki techniczne	
Zasilanie	220-240 VAC 50/60 Hz
Autonomia (godzin)	3
Akumulatorki	3.2V 3.0Ah LiFe PO4 Cells
Temperatura środowiska	5 °C
Moc lampy awaryjnej	1.5 W
Czas ładowania (godzin)	24

SK Technické parametre	
Napätie	220-240 VAC 50/60 Hz
Doba núdzovej prevádzky (hod)	3
Záložný zdroj/akumulátor	3.2V 3.0Ah LiFe PO4 Cells
Teplota okolia	5 °C
Núdzový výkon žiarovky	1.5 W
Dobíjacia perióda (hod)	24

DE Technische Daten	
Spannung	220-240 VAC 50/60 Hz
Betriebsdauer (h)	3
Batterie	3.2V 3.0Ah LiFe PO4 Cells
Umgebungstemperatur	5 °C
Leistung als Notleuchte	1.5 W
Ladezeit (h)	24

PT Características técnicas	
Alimentação	220-240 VAC 50/60 Hz
Autonomia (horas)	3
Acumuladores	3.2V 3.0Ah LiFe PO4 Cells
Ta	5 °C
Potência lâmpada em emergência	1.5 W
Tempo de recarga (horas)	24

RU Технические характеристики	
Питание	220-240 VAC 50/60 Hz
Автономия (часа)	3
Аккумуляторы	3.2V 3.0Ah LiFe PO4 Cells
Т окр. среды	5 °C
Мощность аварийного светильника	1.5 W
Время зарядки (часа)	24

IL מאפיינים טכניים	
"וולטז" VAC	220-240 Hz 50/60
משך פעולה עצמאית (שעות)	3
סוללה	3.2V 3.0Ah LiFe PO4 Cells
טמפרטורת החדר	°C 5
הספק מנורת החירום	W 1.5
זמן הטענה (שעות)	24

FR Caractéristiques techniques	
Alimentation	220-240 VAC 50/60 Hz
Autonomie (heures)	3
Batteries d'accumulateurs	3.2V 3.0Ah LiFe PO4 Cells
Température d'ambiance	5 °C
Puissance lampe en état d'alerte	1.5 W
Temps de recharge (heures)	24

DK Tekniske egenskaber	
Spænding	220-240 VAC 50/60 Hz
Batteriautonomi (timer)	3
Batteri	3.2V 3.0Ah LiFe PO4 Cells
Temperatur omgivende	5 °C
Nødlygteeffekt	1.5 W
Opladningstid (timer)	24

SI Tehnični podatki	
Napajanje	220-240 VAC 50/60 Hz
Čas delovanja (ure)	3
Baterije	3.2V 3.0Ah LiFe PO4 Cells
Temp. okolja	5 °C
Moč luči za izredno stanje	1.5 W
Čas polnjenja (ure)	24

SA لسمات الفنية	
الجهد VAC	220-240 Hz 50/60
المدة (ساعة)	3
البطارية	3.2V 3.0Ah LiFe PO4 Cells
درجة الحرارة المحيطة	°C 5
قوة المصباح في حالة الطوارئ	W 1.5
وقت إعادة الشحن (ساعة)	24

PACCHETTO EMERGENZA EMERGENCY PACK

IT Collegare gli accumulatori all'inverter mediante i connettori previsti.

GB Connect the batteries to the inverter by means of the proper connectors.

DE Die Akkus mittels der Steckverbinder mit der Platine verbinden.

FR Brancher les accumulateurs à la fiche à l'aide des connecteurs prévus.

ES Conectar las baterías al inverter através de los conectores previstos.

NL Verbind de batterijen aan de inverter met de juiste connectors.

PT Ligar os acumuladores a inverter através de os conectores previstos.

DK Tilslut batterierne til omformeren med de beregnede stik.

CZ Akumulátory zapojte na kartě pomocí příslušných konektorů.

PL Podłączyć akumulatory do karty, przy pomocy odpowiednich łączników.

RU Подсоединить аккумуляторы к плате посредством предусмотренных соединителей.

SI Baterije priklopite na pretvornik z ustreznima spojnikoma.

GR Συνδέστε τις μπαταρίες του μετατροπέα με τη βοήθεια των κατάλληλων συνδέσμων.

SK Zpojte batériu na striedavé elektrické napätie pomocou príslušných konektorov.

IL יש לחבר את המצברים למימיר באמצעות המחברים המתאימים.

SA قم بتوصيل البطاريات بالعاكس باستخدام الموصلات المناسبة.

SEGNALAZIONE DI CONTROLLO EMERGENCY CONTROL SIGNAL

IT Segnalazione di controllo: L'evidenza dello stato di presenza rete e buon funzionamento del sistema di ricarica è data dall'accensione del diodo LED verde. I casi di mal funzionamento sono dati dall'accensione del diodo LED rosso. - I sistemi d'emergenza e il suo funzionamento sono controllabili tramite sistema DALI.

GB Control signal: The state of the network and recharge system function are indicated by the illumination of the green LED diode. Malfunctions are indicated by the illumination of the red LED diode. - The emergency system and its functioning can be controlled using the DALI system.

DE Kontrollsignal: Der Netzstatus und die Funktionstüchtigkeit des Ladesystems werden durch das Leuchten der grünen LED-Diode angezeigt. Bei einer Funktionsstörung leuchtet die rote LED-Diode auf. - Das Not-System und sein Betrieb können über das DALI-System gesteuert werden.

FR Signalisation de controle: La mise en évidence de l'état de présence du réseau et du fonctionnement correct du système de rechargement se concrétise par l'allumage d'une diode LED verte. Les cas de dysfonctionnement se vérifient lorsque la diode LED rouge s'allume. - Les systèmes d'urgence et le fonctionnement peuvent être contrôlés au moyen du système DALI.

ES Señalización de control: El diodo LED verde encendido indica el estado de presencia de red y el buen funcionamiento del sistema de recarga. Si hubiera alguna avería, se encenderá el diodo LED rojo. - Los sistemas de emergencia y su funcionamiento se pueden controlar mediante el sistema DALI

NL Controlesignaal: De toestand van het netwerk en de goede werking van het oplaadsysteem worden aangeduid door het oplichten van de groene LED. Storingen worden aangeduid door het oplichten van de rode LED. - De noodvoorzieningen en de werking ervan zijn door het DALI systeem te controleren.

PT Sinalização de controlo: A evidência do estado de presença de rede e bom funcionamento do sistema de recarga é dada quando o diodo LED verde acende. Os casos de mau funcionamento são verificados com o diodo LED vermelho aceso. - Os sistemas de emergência e o seu funcionamento são controláveis por meio do sistema DALI.

DK Kontrolsignal: Netværkets tilstand og den korrekte drift af genopladningssystemet angives af tænding af den grønne lysdiode. Hvis der derimod er driftsforstyrrelser tænder den røde lysdiode. - Nødstopssystemet og dens drift kan styres ved brug af DALI-systemet.

CZ Kontrolní signalizace: Stav sítě a potvrzení správné funkce dobíjení potvrdí rozsvícená zelená kontrolka LED. Případné poruchy jsou signalizovány rozsvícením červené LED. - Nouzové systémy a jejich provoz lze ovládat pomocí systému DALI.

PL Sygnalizacja kontrolna: Obecność sieci i prawidłowe działanie systemu ładowania są sygnalizowane poprzez włączenie zielonej kontrolki led. Przypadki nieprawidłowego działania sygnalizuje świecąca się czerwona kontrolka. - Systemy awaryjne oraz ich działanie można kontrolować przy pomocy systemu DALI.

RU Контрольный сигнал: Загорание зеленого светодиода означает наличие сети и нормальную работу системы подзарядки. Если горит красный светодиод, это означает неисправность. - Работу аварийной системы можно контролировать посредством системы DALI.

SI Kontrolna signalizacija: Funkciji stanje omrežja in dobro delovanje polnilnega sistema prikazuje prižgana zelena LED dioda. Nepravilno delovanje prikazuje prižgana rdeča LED dioda. - Zasilne sisteme in njihovo delovanje se nadzoruje s sistemom DALI.

GR σήμα ελέγχου: Η κατάσταση του δικτύου και η λειτουργία του συστήματος επαναφόρτισης επισημαίνονται με το πράσινο LED που ανάβει. Οι δυσλειτουργίες επισημαίνονται από το κόκκινο LED που ανάβει. - Το σύστημα έκτακτης ανάγκης και η λειτουργία του μπορούν να ελεγχθούν με το σύστημα DALI.

SK Kontrolna signalizacija: Stav siete a potvrdenie správnej funkcie dobíjania potvrdí rozsvietená zelená kontrolka LED. Případné poruchy sú signalizované rozsvietením červenej LED. - Núdzové systémy a ich prevádzka je možné ovládať prostredníctvom systému DALI.

IL אות בקרה: נורית חייו ירוקהמציין את מצב אספקת החשמל והפעילות התקינה של מערכת הטעינה מחדש. במקרים של תקלה נדלקת נורית חייוי אדומה. - ניתן לבדוק את מערכת החירום ופעילותה באמצעות מערכת DALI.

SA إشارة التحكم: يُشار إلى حالة وجود التيار الكهربائي وصحة تشغيل نظام الشحن من خلال إضاءة الصمام الثنائي الليد الأخضر. يُشار إلى الأعطال من خلال إضاءة الصمام الثنائي الليد الأحمر. - يمكن التحكم في أنظمة الطوارئ وتشغيلها عبر نظام DALI (واجهة الإضاءة الرقمية القابلة للعتونة).

IT Lo stato del sistema è indicato da un LED bicolore e da un flag di stato DALI

Indicazione del LED	Stato	Note
Verde permanente	Sistema OK	Modalità AC
Verde lampeggiante veloce (0,1 secondi acceso - 0,1 secondi spento)	Test funzionale in corso	
Verde lampeggiante lento (1 secondo acceso - 1 secondo spento)	Test di durata in corso	
LED rosso acceso	Errore di caricamento	Circuito aperto / cortocircuito / guasto LED
Rosso lampeggiante lento (1 secondo acceso - 1 secondo spento)	Batteria scarica	La batteria ha fallito il test di durata o il test funzionale / La batteria è difettosa o è completamente scarica / tensione della batteria errata
Rosso lampeggiante veloce (0,1 secondi acceso - 0,1 secondi spento)	Errore di ricarica	Corrente di carica errata
Doppio verde pulsante	Modalità di inibizione	Passaggio alla modalità di inibizione tramite controller
Trasmissione binaria dell'indirizzo tramite LED verde / rosso	Identificazione dell'indirizzo	Durante la modalità di identificazione dell'indirizzo
Verde e rosso spento	Modalità DC	Funzionamento a batteria (modalità emergenza)

DE Systemstatus wird durch eine zweifarbige LED und eine DALI-Statusflagge angezeigt

LED-Anzeige	Status	Bemerkung
Grünes Dauerlicht	System OK	AC-Modus
Schnell blinkendes Grün (0,1 Sek. ein - 0,1 Sek. aus)	Ausführung des Funktionstests	
Langsam blinkendes Grün (1 Sek. ein - 1 Sek. aus)	Ausführung des Dauertests	
Rote LED ein	Lastausfall	Offener Kreislauf / Kurzschluss / LED-Ausfall
Langsam blinkendes Rot (1 Sek. ein - 1 Sek. aus)	Batterieausfall	Batterieausfall während des Dauer- oder Funktionstests / Batterie ist defekt oder tiefentladen / falsche Batteriespannung
Schnell blinkendes Rot (0,1 Sek. ein - 0,1 Sek. aus)	Ladefehler	Falsche Ladespannung
Doppeltes pulsierendes Grün	Sperrbetrieb	Über Steuerung Wechsel in den Sperrbetrieb
Binärübertragung der Adresse über grüne/rote LED	Adressenidentifizierung	Im Adressenidentifizierungsmodus
Grün und Rot aus	DC-Modus	Batteriebetrieb (Notbetrieb)

ES El estado del sistema se indica mediante un bicolor LED y mediante un indicador de estado DALI

Indicación del LED	Estado	Comentario
Verde permanente	Sistema OK	Modo AC
Verde intermitente rápido (0,1 seg encendido - 0,1 seg apagado)	Test de funcionamiento en marcha	
Verde intermitente lento (1 seg encendido - 1 seg apagado)	Test de duración en marcha	
LED rojo encendido	Falla en la carga	Circuito abierto / circuito corto / falla en LED
Rojo intermitente lento (1 seg encendido - 1 seg apagado)	Falla en la batería	La batería falló en el test de duración o en el test de funcionamiento / La batería es defectuosa o está muy descargada / voltaje de la batería incorrecto
Rojo intermitente rápido (0,1 seg encendido - 0,1 seg apagado)	Falla en la carga	Corriente de carga incorrecta
Verde intermitente doble	Modo de inhibición	Cambia al modo de inhibición a través del controlador
Transmisión binaria de la dirección a través del LED verde/rojo	Identificación de la dirección	Durante el modo de identificación de la dirección
Verde y rojo apagados	Modo DC	Operación de batería (modo de emergencia)

GB System status is indicated by a bi-colour LED and by a DALI status flag

LED Indicates	Status	Comment
Permanent green	System OK	AC mode
Fast flashing green (0.1 sec on - 0.1 sec off)	Function Test underway	
Slow flashing green (1 sec on - 1 sec off)	Duration Test underway	
Red LED on	Load failure	Open circuit / short circuit / LED failure
Slow flashing red (1 sec on - 1 sec off)	Battery failure	Battery failed the duration test or function test / Battery is defect or deep discharged / incorrect battery voltage
Fast flashing red (0.1 sec on - 0.1 sec off)	Charging failure	Incorrect charging current
Double pulsing green	Inhibit mode	Switching into inhibit mode via controller
Binary transmission of address via green/red LED	Address identification	During address identification mode
Green and red off	DC mode	Battery operation (emergency mode)

FR Le statut système est indiqué par un LED bicolore et par un indicateur d'état DALI

Indications LED	Statut	Commentaire
Vert permanent	Système OK	Mode AC
Vert clignotant rapide (0,1 sec allumé - 0,1 sec éteint)	Test de fonctionnement enclenché	
Vert clignotant lent (1 sec allumé - 1 sec éteint)	Test de durée enclenché	
LED rouge allumé	Panne de charge	Circuit ouvert / court-circuit / LED défaillant
Rouge clignotant lent (1 sec allumé - 1 sec éteint)	Panne de batterie	La batterie a fait échouer le test de durée ou de fonctionnement / la batterie est défectueuse ou très déchargée / voltage de la batterie incorrect
Rouge clignotant rapide (0,1 sec allumé - 0,1 sec éteint)	Échec du chargement	Chargement en cours incorrect
Vert s'allumant par double impulsion	Mode blocage	Passer en mode blocage par le régulateur
Transmission binaire de l'adresse par un LED vert / rouge	Identification de l'adresse	Pendant le mode d'identification de l'adresse
Vert et rouge éteints	Mode AC	Fonctionnement sur batterie (mode d'urgence)

NL Systeemstatus is aangegeven door tweekleurige LED en DALI status flag

LED geeft aan	Status	Opmerkingen
Vast groen	Systeem OK	AC modus
Snel knipperend groen (0.1sec aan - 0.1sec uit)	Functietest in uitvoering	
Langzaam knipperend groen (1sec aan - 1sec uit)	Duurtest in uitvoering	
Rode LED aan	Laadfout	Open circuit / kortsluiting / LED defect
Langzaam knipperend rood (1sec aan - 1sec uit)	Batterij uitval	Batterij heeft duurtest niet doorstaan / batterij is defect of bijna leeg / batterij onjuist
Snel knipperend rood (0.1sec aan - 0.1sec uit)	Opladen mislukt	Laadstroom onjuist
Dubbele knippering groen	Inhibitiemodus	Overschakelen naar inhibitiemodus via afstandsbediening
Binaire adresoverdracht via groen/rood LED	Adresidentificatie	Tijdens adresidentificatiemodus
Goen en rood uit	DC modus	Batterijvoeding (noodmodus)

PT O estado do sistema é indicado por um LED bi-colorido e por um indicador de estado DALI

LED Indica	Estado	Comentário
Verde fixo	Sistema OK	Modo CA
Verde intermitente rápido (0,1s aceso - 0,1s apagado)	Teste de função em curso	
Verde intermitente lento (1s aceso - 1s apagado)	Teste de duração em curso	
LED vermelho aceso	Falha carga	Circuito aberto/curto-circuito/falha LED
Vermelho intermitente lento (1s aceso - 1s apagado)	Falha bateria	A bateria falhou no teste de duração ou teste de funcionamento/A bateria está com defeito ou profundamente descarregada/Tensão da bateria incorreta
Vermelho intermitente rápido (0,1s aceso - 0,1s apagado)	Falha carregamento	Corrente de carregamento incorreto
Verde em pulsos duplos	Modo Inibir	Mudança para modo inibir por meio do controlador
Transmissão binário do endereço por meio do LED verde/vermelho	Identificação do endereço	Durante modo de identificação endereço
Verde e vermelho apagados	Modo CC	Operação da bateria (modo emergência)

CZ Stav systému oznamují dvě barvy světelné kontrolky LED a indikátor stavu DALI

Kontrolka LED	Stav	Poznámka
Zelená svítí	Systém OK	AC mode
Zelená rychle blikající (0,1 sec svítí - 0,1 sec zhaslá)	Probíhá funkční test	
Zelená pomalu blikající (1 sec svítí - 1 sec zhaslá)	Probíhá test životnosti	
Červená LED svítí	Chyba během nabíjení	Okruh otevřený / zkrat / porucha LED
Červená pomalu blikající (1 sec svítí - 1 sec zhaslá)	Baterie vybitá	Baterie selhala během testu životnosti nebo funkčního testu / Baterie je vadná nebo je zcela vybitá / napětí baterie je chybné
Červená rychle blikající (0,1 sec svítí - 0,1 sec zhaslá)	Chyba během nabíjení	Chybný nabíjecí proud
Dvojitě blikání zeleně	Inhibiční režim	Přechod na inhibiční režim pomocí kontroloru
Binární přenos adresy pomocí zeleně/červeně LED kontrolky	Identifikace adresy	Během režimu na identifikaci adresy
Zelená a červená zhaslé	Režim DC	Provoz na baterii (nouzový režim)

RU Для индикации состояния системы используется двухцветный светодиод и флажок состояния DALI

Светодиодная индикация	Состояние	Примечание
Немигающий зелёный	Система в порядке	Режим напряжения переменного тока
Быстро мигающий зелёный (0,1 с вкл. - 0,1 с выкл.)	Выполняется функциональная диагностика	
Медленно мигающий зелёный (1 с вкл. - 1 с выкл.)	Выполняется испытание на продолжительность работы	
Красный светодиод горит	Ошибка загрузки	Обрыв в цепи / короткое замыкание / отказ светодиода
Медленно мигающий красный (1 с вкл. - 1 с выкл.)	Отказ аккумулятора	Отказ аккумулятора во время испытания на продолжительность работы или функциональной диагностики / аккумулятор неисправный или полностью разряженный / неправильное напряжение аккумулятора
Быстро мигающий красный (0,1 с вкл. - 0,1 с выкл.)	Отказ при зарядке	Неправильный зарядный ток
Зелёный двухимпульсный	Режим запрета	Переключение в режим запрета через контроллер
Передача бинарного адреса посредством зелёного/красного светодиодов	Идентификация адреса	Во время режима идентификации адреса
Зелёный и красный выключен	Режим напряжения постоянного тока	Работа от батареи (аварийный режим работы)

DK Systemets status angives med en to-farvede lysdiode og med et DALI status flag

Lysdioden indikerer	Status	Bemærkninger
Vedvarende grønt lys	Systemet er OK	AC-modus
Hurtigt blinkende grønt lys (0,1 sek. on - 0,1 sek. off)	Funktionstest i gang	
Langsomt blinkende grønt lys (1 sek. on - 1 sek. off)	Varighedstest i gang	
Rød lysdiode on	Belastningsfejl	Åbent kredsløb/Kortslutning/Lysdiode fejl
Langsomt blinkende rødt lys (1 sek. on - 1 sek. off)	Defekt batteri	Batteriet klarede ikke varigheds- eller funktionstesten/Batteriet er defekt eller næsten fladt/Ukorrekt batterispænding
Hurtigt blinkende rødt lys (0,1 sek. on - 0,1 sek. off)	Opladningsfejl	Ukorrekt opladningsstrøm
Dobbelt pulserende grønt lys	Fjernslukningsmodus	Overgang til fjernslukningsmodus via kontrolapparat
Binær transmission af adresse via grøn/rød lysdiode	Adresse identifikation	I løbet af adressidentifikationsmodus
Grønt og rødt lys off	DC-modus	Batteridrift (nødstand)

PL Status systemu sygnalizują dwukolorowe kontrolki LED oraz status flagu DALI

Kontrolki LED	Status	Uwagi
Zielone ciągle	System OK	Tryb AC
Zielone szybko migające (0,1 s wł. - 0,1 s wył.)	Test działania w toku	
Zielone powoli migające (1 s wł. - 1 s wył.)	Test trwałości w toku	
Czerwona kontrolka LED wł.	Błąd ładowania	Otwarty obwód / zwarcie / awaria kontrolki LED
Czerwone powoli migające (1 s wł. - 1 s wył.)	Błąd akumulatora	Akumulator nie przeszedł testu trwałości lub testu działania / Akumulator jest uszkodzony lub mocno rozładowany / nieprawidłowe napięcie akumulatora
Czerwone szybko migające (0,1 s wł. - 0,1 s wył.)	Błąd ładowania	Nieprawidłowy prąd ładowania
Zielone podwójnie migające	Tryb wstrzymania	Przełączanie w tryb wstrzymania za pomocą kontrolera
Binarna transmisja adresu za pośrednictwem zielonej / czerwonej kontrolki LED	Identyfikacja adresu	W trybie identyfikacji adresu
Zielone i czerwone wył.	Tryb DC	Zasilanie akumulatorowe (tryb awaryjny)

SI Status sistema je označen z dvobarvno LED lučko in DALI oznako statusa.

LED označuje	Status	Pripomba
Stalno zelena	Sistem OK	AC način
Hitro utripajoča zelena (0,1 sek on - 0,1 sek off)	Testiranje funkcij v teku	
Počasi utripajoča zelena (1 sek on - 1 sek off)	Testiranje trajanja v teku	
Prižgana rdeča LED	Napaka pri nalaganju	Odprt tokokrog / kratek tokokrog / napaka pri LED
Počasi utripajoča rdeča (1 sek on - 1 sek off)	Napaka pri bateriji	Baterija ni opravila testiranja trajanja ali funkcij / Baterija ne deluje pravilno ali je zelo prazna / napačna napetost baterije
Hitro utripajoča rdeča (0,1 sek on - 0,1 sek off)	Napaka pri polnjenju	Napačen napajalni tok
Dvakrat utripajoča zelena	Način prepoved	Preklop v način prepoved preko kontrolerja
Binarni prenos naslova preko zelene/rdeče LED lučke	Identifikacija naslova	V načinu identifikacija naslova
Zelena in rdeča ugasnjeni	DC način	Operativnost baterije (način v sili)

GR Η κατάσταση συστήματος DE υποδεικνύεται από ένα δίχρωμο LED και από μια σημαία κατάστασης DALI

LED υποδεικνύει	Κατάσταση	Σχόλιο
Μόνιμα πράσινο	Σύστημα OK	Λειτουργία AC
Πράσινο που αναβοσβήνει γρήγορα (0,1 δευτερόλεπτα ανάβει - 0,1 δευτερόλεπτα σβήνει)	Δοκιμή λειτουργίας σε εξέλιξη	
Πράσινο που αναβοσβήνει αργά (1 δευτερόλεπτο ανάβει - 1 δευτερόλεπτο σβήνει)	Δοκιμή διάρκειας σε εξέλιξη	
Κόκκινο LED ανάβει	Αποτυχία φόρτωσης	Ανοικτό κύκλωμα / βραχυκύκλωμα / βλάβη LED
Κόκκινο που αναβοσβήνει αργά (1 δευτερόλεπτο ανάβει - 1 δευτερόλεπτο σβήνει)	Βλάβη μπαταρίας	Η μπαταρία απέτυχε στη δοκιμή διάρκειας ή στη δοκιμή λειτουργίας / Η μπαταρία είναι ελαττωματική ή σε βαθιά αποφόρτιση / λανθασμένη τάση μπαταρίας
Κόκκινο που αναβοσβήνει γρήγορα (0,1 δευτερόλεπτα ανάβει - 0,1 δευτερόλεπτα σβήνει)	Σφάλμα φόρτισης	Λανθασμένο ρεύμα φόρτισης
Διπλό παλλόμενο πράσινο	Αναστολή λειτουργίας	Μετάβαση στη λειτουργία αναστολής μέσω του ελεγκτή
Διαδική μετάδοση της διεύθυνσης μέσω πράσινου/κόκκινου LED	Αναγνώριση διευθύνσεων	Κατά τη λειτουργία αναγνώρισης διευθύνσεων
Πράσινο και κόκκινο σβήνουν	Λειτουργία DC	Λειτουργία μπαταρίας (κατάσταση έκτακτης ανάγκης)

SK Stav systému oznamuju dve farby svetelnej kontrolky LED a indikátor stavu DALI

Kontrolka LED	Stav	Poznámka
Zelená svieti	Systém OK	AC mode
Zelená rýchlo D8(0,1 sec svieti - 0,1 sec zhasnutá)	Probíhá funkční test	
Zelená pomaly blikajúca (1 sec svieti - 1 sec zhasnutá)	Probíhá test životnosti	
Červená LED svieti	Chyba počas nabíjania	Okruh otvorený / skrat / porucha LED
Červená+D5 (1 sec svieti - 1 sec zhasnutá)	Batéria vybitá	Batéria zlyhala počas testu na životnosť alebo funkčného testu / batéria je vadná lebo je celkom vybitá / napätie batérie je chybné
Červená rýchlo bliká (0,1 sec svieti - 0,1 sec zhasnutá)	Chyba počas nabíjania	Chybný nabíjací prúd
Dvojitě blikanie zelená	Inhibiční režim	Prechod na inhibiční režim pomocou kontrolora
Binárny prenos adresy pomocou zelenej/červenej LED kontrolky	Identifikácia adresy	Počas režimu na identifikáciu adresy
Zelená a červená zhasnuté	Režim DC	Prevádzka na batériu (núdzový režim)

IL מצב מערכת מצויין על-ידי נורית חייוי דו-צבעית ודגלון מצב DALI

הערה	מצב	נורית החיווי
מצב AC	מצב מערכת תקין	אור ירוק קבוע
	בדיקת תקינות פונקציונלית מתבצעת	אור ירוק מהבהב במהירות (0.1 שני' דולק - 0.1 שני' כבוי)
	בדיקת תקינות משך זמן פעולה מתבצעת	אור ירוק מהבהב לאט (1 שני' דולק - 1 שני' כבוי)
מעגל פתוח / קצר חשמלי / תקלת לד	תקלת עומס	אור אדום דולק
הסוללה נכשלה בבדיקות התקינות משך זמן פעולה או בבדיקה הפונקציונלית / הסוללה פגומה או במצב של פרחקה מלאה / מתח סוללה לא מתאים	תקלת סוללה	אור אדום מהבהב לאט (1 שני' דולק - 1 שני' כבוי)
זרם טעינה לא מתאים	תקלת טעינה	אור אדום מהבהב במהירות (0.1 שני' דולק - 0.1 שני' כבוי)
החלפה לפונקציית INHIBIT באמצעות הבקר	פונקציית INHIBIT (עיקוב)	הבהוב כפול ירוק
במהלך פונקציית זיהוי כתובת	זיהוי כתובת	תמסורת בינארית של כתובת באמצעות נורית חייוי ירוקה/אדומה
הפעלת סוללה (פונקציית חירום)	פונקציית DC	אור ירוק ואור אדום לא דולקים

SA تتم الإشارة إلى حالة نظام بواسطة مؤشر الليد "LED" ثنائي اللون وعلامة الحالة "DALI"

التعليق	الحالة	مؤشرات الليد "LED"
وضع التيار المتردد	النظام جيد	أخضر دائم
	اختبار وظيفة جارية	أخضر وامض سريع (0,1 ثانية يضيء 0,1 ثانية يطفئ)
	مدة وظيفة جارية	أخضر وامض بطيء (1 ثانية يضيء 1 ثانية يطفئ)
دائرة مفتوحة \ ماس كهربائي \ فشل مؤشر الليد "LED"	فشل التحميل	مؤشر الليد "LED" الأحمر مضيء
فشلت البطارية في اختبار المدة أو اختبار الوظيفة \ البطارية معيبة أو فارغة تمامًا \ جهد البطارية غير صحيح	فشل البطارية	أحمر وامض بطيء (1 ثانية يضيء 1 ثانية يطفئ)
تيار شحن غير صحيح	فشل الشحن	أحمر وامض سريع (0,1 ثانية يضيء 0,1 ثانية يطفئ)
الانتقال إلى وضع الحظر عن طريق وحدة التحكم	وضع الحظر	نبض أخضر مزدوج
أثناء وضع تحديد عنوان	تحديد عنوان	انتقال ثنائي لعنوان عن طريق مؤشر الليد "LED" الأخضر الأحمر
تشغيل البطارية (وضع الطوارئ)	وضع التيار المستمر	المؤشرات الضوئية الخضراء والحمراء مطفأة

IT Accumulatori: L'apparecchio è fornito con gli accumulatori scollegati dalla scheda inverter. Dopo l'installazione l'autonomia dichiarata è garantita dopo una ricarica di 24 ore. Si consiglia di effettuare subito dopo un ciclo di scarica completa per condizionare gli accumulatori. In seguito effettuare periodicamente (almeno ogni 2 mesi) un ciclo completo di scarica/carica al fine di valutare l'efficienza delle batterie. Evitare di sottoporre gli accumulatori a cicli incompleti di carica/scarica. Gli accumulatori vanno sostituiti quando l'apparecchio non raggiunge l'autonomia dichiarata oppure dopo 500 cicli di carica/scarica ed ogni 4 anni dalla data di marcatura, con analoghi di pari caratteristiche e prestazioni. Collegare gli accumulatori alla scheda mediante i connettori previsti. Inserire la lampada e chiudere l'apparecchio.

GB Battery set: According to the norm the luminaire is supplied with the batteries disconnected from the inverter. When installation is completed, batteries will be in full charge after 24 hours operation. It is then advisable to effect one complete discharge/charge cycle to obtain an optimal battery performance and longer life. It is also advisable to effect periodically (every 2 months) one discharge and charge cycle in order to check the batteries efficiency and correct operation. Do not effect partial discharge and charge cycle. In order to assure the system efficiency replace the battery set after 500 discharge/charge cycles or every four years with ones of the same type and features. Connect the batteries to the inverter by means of the proper connectors. Fit the lamp and close the luminaire.

DE Batterie set: Zum Schutz der Batterie ist diese nicht mit dem Vorschaltgerät verbunden. Die Ladezeit der Batterie beträgt 24h. Ein kompletter Lade- und Entladezyklus gewährleistet einen einwandfreien Betrieb und eine längere Lebensdauer der Batterien. Es wird empfohlen diesen Vorgang zur Kontrolle alle 2 Monate zu wiederholen. Eine Teilentladung oder Ladung ist zu vermeiden. Um einen sicheren Betrieb zu gewährleisten wird empfohlen den Batteriesatz nach 500 Lade-/Entladezyklen oder alle 4 Jahre durch einen neuen des gleichen Typs zu ersetzen. Die Akkus mittels der Steckverbinder mit der Platine verbinden. Das Leuchtmittel einsetzen und die Leuchte schließen.

FR Batteries d'accumulateurs: L'appareil est fourni avec les accumulateurs non connectés de la fiche (inverter). Après avoir effectué l'installation l'autonomie déclarée est garantie après avoir chargé les batteries pendant 24 heures. Il est conseillé d'effectuer immédiatement un cycle de décharge complète pour conditionner les batteries. Par la suite, procéder périodiquement (au moins une fois tous les 2 mois) un cycle complet de charge / décharge afin d'évaluer l'efficacité des batteries. Éviter de soumettre les batteries à des cycles incomplets de charge / décharge. Les accumulateurs devront être remplacés quand l'appareil n'atteint plus l'autonomie déclarée. Les accumulateurs devront être remplacés par des produits ayant les mêmes caractéristiques et performances. Brancher les accumulateurs à la fiche à l'aide des connecteurs prévus. Insérer la lampe et fermer l'appareil.

ES Acumuladores: El aparato viene suministrado con los acumuladores separados del circuito inverter. Después de la instalación la autonomía declarada está garantizada después de una recarga de 24 horas. Se aconseja efectuar en seguida un ciclo de descarga completa para acondicionar los acumuladores. Luego, efectuar periódicamente (por lo menos cada dos meses) un ciclo completo de descarga/carga al fin de evaluar la eficiencia de las baterías. Evitar someter los acumuladores a ciclos incompletos de carga/descarga. Reemplazar los acumuladores una vez que el aparato no llegue a la autonomía declarada de marcación, con acumuladores analogos o con iguales características y prestaciones. Conectar las baterías al inverter através de los conectores previstos. Montar la lmpara y cerrar el aparato.

NL Batterijenset. De armatuur wordt geleverd met batterijen die zijn losgekoppeld van de inverter. Als de installatie voltooid is, zijn de batterijen na 24 uur volledig opgeladen. Het is raadzaam om dan een complete ontlading/opladingcyclus uit te voeren om optimale batterijprestaties en levensduur te verkrijgen. Het is ook raadzaam om regelmatig (elke 2 maanden) een ontlading en oplading cyclus uit te voeren om de efficiëntie en goede werking van de batterijen te controleren. Voer geen gedeeltelijke oplading en ontlading cyclus uit. Om te zorgen voor de efficiëntie van het systeem de batterijenset na 500 ontlading/oplading cycli of elke 4 jaar vervangen door een set van hetzelfde type en met dezelfde eigenschappen. Verbind de batterijen aan de inverter met de juiste connectoren. Plaats de lamp en sluit de armatuur.

PT Acumuladores: O aparelho é fornecido com os acumuladores desligados da placa do inverter. Após a instalação a autonomia declarada é garantida depois de uma recarga de 24 horas. Aconselha-se a efectuar um ciclo de descarga/carga completo para obter um melhor funcionamento dos acumuladores e aumentar o ciclo de vida. De seguida efectuar periodicamente (pelo menos cada 2 meses) um ciclo completo de descarga/carga. Evitar efectuar ciclos incompletos de carga/descarga dos acumuladores. Os acumuladores são substituídos por analogos com iguais características e prestações, quando o aparelho não atinge a autonomia declarada ou após 500 ciclos de carga/descarga e após 4 anos da data de marcação. Ligar os acumuladores a inverter através de os conectores previstos. Montar a lmpada e fechar o aparelho.

DK Batterisæt: I henhold til bestemmelse, leveres armaturet med batterier koblet fra inverteren. Efter installationen er autonomien garanteret efter en opladning på 24 timer. Vi anbefaler, at batterierne straks bruges helt i bund og oplades igen for at opnå bedste ydeevne og forlænge batteriets levetid. Vi tilråder også til periodisk (mindst hver anden måned) at udføre en komplet opladning/afladnings cyklus for at vurdere effektiviteten af batterierne. Udsæt aldrig batterierne for ufuldstændige cykler af opladning / afladning. Batterisættet skal udskiftes, når de ikke holder den angivne autonomi længere, eller efter 500 cykler opladning / afladning og ellers hvert fjerde år fra datomærkning, med batterier med lignende egenskaber og med samme ydelse. Tilslut batterierne til inverteren med medfølgende stik. Tilslut lampen og lampen og sluk den.

CZ Akumulátory: Jednotka je dodávána s bateriemi odpojenými z desky měniče. Po instalaci je uvedená výdrž zaručena po nabíjení po dobu 24 hodin. Doporučujeme pak ihned provést úplný cyklus vybití, aby se akumulátory naformátovaly. Potom pravidelně (nejméně jednou za 2 měsíce) proveďte kompletní cyklus vybití/nabití, aby se vyhodnotila účinnost baterií. Zamezte provádění neúplných cyklů nabití/vybití akumulátorů. Akumulátory se musí vyměnit za nové se stejnými vlastnostmi a výkonem, když svítidlo nedosahuje uvedené výdrže nebo po 500 cyklech nabití/vybití a každé 4 roky od vyznačeného dne. Akumulátory zapojte na kartě pomocí příslušných konektorů. Vložte zdroj a svítidlo zavřete.

PL Akumulatorki: Urządzenie dostarczane jest z akumulatorkami odłączonym od karty falownika. Po instalacji, zadeklarowana gwarantowana autonomia wynosi 24 godziny. Zaleca się wykonanie cyklu pełnego rozładowania, w celu optymalizacji akumulatorków. Następnie należy okresowo (przynajmniej co 2 miesiące) wykonywać pełen cykl rozładowania/naładowania, w celu oceny wydajności akumulatorków. Unikaj cyklów niepełnego naładowania/rozładowania akumulatorków. Akumulatorki muszą zostać wymienione, gdy urządzenie nie jest w stanie osiągnąć deklarowanej autonomii lub po 500 cyklach naładowania/rozładowania i po 4 latach od daty znakowania. należy je wymienić na akumulatorki o tych samych charakterystykach i wydajności. Podłączyć akumulatorki do karty, przy pomocy odpowiednich łączników. Włożyć żarówkę i zamknąć urządzenie.

RU аккумуляторы: Устройство поставляется с аккумуляторами, отключенными от платы инвертера. После монтажа заявленная автономия обеспечивается после подзарядки в течение суток. Рекомендуется выполнять ее сразу после цикла полной разрядки для приведения аккумуляторов в рабочее состояние. Затем периодически (по меньшей мере каждые 2 месяца) выполняйте один полный цикл разрядки/зарядки для повышения работоспособности батарей. Старайтесь не подвергать аккумуляторы неполным циклам зарядки/разрядки. Аккумуляторы подлежат замене, когда устройство не достигает заявленной автономии или после 500 циклов зарядки/разрядки и каждые 4 года аналогичными аккумуляторами с такими же характеристиками.

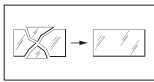
SI Baterije: Po zakonu je naprava opremljena z baterijami, ki niso priključene na pretvornik. Po montaži bo baterija povsem napolnjena po 24 urah polnjenja. Ob prvi uporabi je priporočljivo opraviti cikel popolne izpraznitve in polnjenja baterije, da se doseže optimalno zmogljivost ter trajnost baterije. V nadaljevanju je prav tako priporočljivo občasno (vsaka 2 meseca) opraviti en cikel popolne izpraznitve in polnjenja, da preverite učinkovitost in pravilnost delovanja. Baterije praznite in polnite le deloma. Za zagotovitev učinkovitosti sistema baterijo zamenjajte po 500 ciklih praznjenja/polnjenja ali vsaka 4 leta z baterijo enakega tipa in zmogljivosti. Baterije priključite na pretvornik z ustreznima spojnikoma. Vstavite sijalko in napravo zaprite.

GR Συσσωρευτές: Σύμφωνα με τον κανονισμό το φωτιστικό παρέχεται με μπαταρίες αποσυρδεμένες από το ινβέρτερ. Όταν ολοκληρωθεί η εγκατάσταση, οι μπαταρίες θα είναι πλήρως φορτισμένες μετά από 24ωρη λειτουργία. Συνιστάται να κάνετε έναν πλήρη κύκλο αποφόρτισης/φόρτισης για να αποκτήσετε τη βέλτιστη απόδοση της μπαταρίας και μεγαλύτερη διάρκεια ζωής. Συνιστάται επίσης να κάνετε περιοδικά (κάθε 2 μήνες) ένα κύκλο αποφόρτισης και φόρτισης έτσι ώστε να ελέγξετε την απόδοση των μπαταριών και τη σωστή λειτουργία. Μην κάνετε κύκλο μερικής αποφόρτισης και φόρτισης. Για να διασφαλίσετε την απόδοση του συστήματος αντικαταστήστε την μπαταρία ύστερα από 500 κύκλους αποφόρτισης και φόρτισης ή κάθε τέσσερα χρόνια με άλλη ιδίου τύπου και χαρακτηριστικών. Συνδέστε τις μπαταρίες στον ινβέρτερ μέσω των σωστών βυσμάτων. Τοποθετήστε τη λάμπα και κλείστε το φωτιστικό.

SK Akumulátor: Podľa platnej normy je svietidlo dodávané s akumulátorom odpojeným od inventora. Po ukončení montáže bude akumulátor plne nabitý po 24 hodinách. Po jeho nabití sa odporúča jeho úplné vybitie a nabitie, aby sa dosiahol optimálny výkon a životnosť akumulátora. Zároveň sa odporúča vykonať tento postup – cyklus vybitia/nabitia každé 2 mesiace kvôli testu výkonu a stavu akumulátora a správnej funkčnosti svietidla. Nevykonávajúce čiastočné vybitie/nabitie akumulátora. Pre zabezpečenie optimálnej funkčnosti systému po 500 cykloch vybitia/nabitia, alebo každé 4 roky, nahradte akumulátor novým akumulátorom rovnakého typu. Zapojte batériu na striedavé elektrické napätie pomocou príslušných koncoviek. Upevnite svetelný zdroj a založte kryt na svietidlo.

IL מצברים: גוף התאורה כולל מצברים שמותקנים ממיר המתח. בתום ההתקנה העצמאות המוצהרת מובטחת לאחר טעינה של 24 שעות. מומלץ לבצע מיד לאחר מכן מחזור הרקה מלא כדי לקבל ביצועים אופטימליים של המצבר ולהאריך את חייו. לאחר מכן יש לבצע מעת לעת (לפרוות פעם בחודשים) מחזור מלא של הרקה/טעינה לקבלת ביצועים אופטימליים. יש להימנע מביצוע הרקה/גוף לא מגיע לעצמאות המוצהרת או לאחר 500 מחזורי הטעינה/הרקה ומידי 4 שנים מתאריך הסימון. במצברים בעלי מאפיינים וביצועים זהים. יש לחבר את המצברים לכרטיס הממיר באמצעות המצברים המתאימים. יש להכניס את הנורה ולסגור את גוף התאורה.

SA البطاريات: وفقًا للمعيار، يتم تزويد الإضاءة ببطاريات مفصولة عن العاكس. عندما يكتمل التركيب، تكون البطاريات مشحونة بشكل كامل لكي توفر التشغيل لمدة 24 ساعة. وبالتالي، ينصح بعمل دورة تفرغ / شحن كاملة من أجل الحصول على أداء مثالي من البطارية بالإضافة إلى إطالة عمرها. كما أنه ينصح كذلك بتنفيذ دورة تفرغ وشحن كاملة (كل شهرين) من أجل فحص فعالية البطاريات وسلامة التشغيل. لا تقم بتنفيذ دورة تفرغ وشحن جزئية. لضمان فاعلية النظام، استبدل البطاريات بعد 500 دورة شحن وتفرغ أو كل 4 سنوات ببطاريات من نفس النوع ولها نفس السمات. قم بتوصيل البطاريات بالعاكس باستخدام الموصلات المناسبة. قم بتثبيت المصباح وإغلاق الإضاءة.



SOSTITUZIONE VETRI/DIFFUSORI ED ALTRE PARTI DANNEGGIATE REPLACEMENT OF DAMAGED GLASS/DIFFUSERS OR OTHER DAMAGED PARTS.

IT Sostituire i vetri/diffusori ed altre parti danneggiate. Richiedere il ricambio al costruttore

GB Replace any damaged glass/diffusers or other damaged parts. Request the manufacturer to provide a spare part.

DE Schutzgläser/Diffusoren und andere beschädigte Teile ersetzen. Ersatzteile beim Hersteller anfordern.

FR Changer les verres/diffuseurs et autres parties endommagées. Demander la pièce détachée au fabricant.

ES Sustituir los vidrios/difusores y otras partes dañadas. Solicitar la pieza de repuesto al fabricante..

NL Vervang de glazen/diffusers en andere beschadigde delen. Vraag de constructeur om een ruildeel..

PT Substituir os vidros/difusores e outras partes danificadas. Solicitar a peça de substituição ao fabricante..

DK Udskiift glas/spredeglas og andre beskadigede dele. Bestil reservedelen fra producenten.

CZ Vyměňte poškozená skla / ochranné difuzéry jiné poškozené součásti. Náhradní díly si objednejte u výrobce..

PL Należy wymienić szyby/dyfuzory i inne uszkodzone części. Po części zamienną należy zwrócić się do producenta..

RU Заменить стекла/рассеиватели и другие поврежденные детали. Запросить запасную часть у производителя.

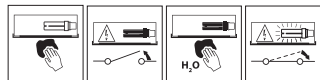
SI Zamenjajte poškodovano steklo/difuzor in druge dele. Nadomestne dele naročite pri proizvajalcu.

GR Να αντικαθιστάτε οποιοδήποτε τζάμια/ διαχύτες κατεστραμμένα. Να ζητήσετε από τον κατασκευαστή να σας προμηθεύσει με ανταλλακτικά.

SK Vymeňte sklá / difuzéry a iné poškodené časti. Náhradné diely požadujte od výrobcu.

IL יש להחליף זכוכית/מפוזרות וחלקים אחרים שנוקרו. יש לבקש מהיצרן לספק חלקי חילוף.

SA استبدال الزجاج / الرذاذة أو النافثات وغيرها من الأجزاء التالفة. وطلب الاستبدال من الشركة المصنعة.



ISTRUZIONI PER LA PULIZIA DELL'APPARECCHIO INSTRUCTIONS FOR CLEANING THE LUMINAIRE

IT Pulire regolarmente il vetro/diffusore del proiettore, utilizzando un panno morbido.

GB Regularly clean the glass/diffuser of the spotlight with a soft cloth.

DE Das Glas/den Diffuser des Strahlers regelmäßig mit einem weichen Tuch reinigen.

FR Nettoyez régulièrement le verre/diffuseur du projecteur à l'aide d'un chiffon doux.

ES Limpie regularmente el vidrio/difusor del proyector, utilizando un paño húmedo.

NL Maak de glazen van de schijnwerper regelmatig schoon, gebruik een zachte doek.

PT Limpar regularmente o vidro/difusor do projetor, utilizando um pano macio.

DK Rengør jævnligt glasset med en blød klud.

CZ Aby se nepoškodily elektrické součástky, je nutné ihned vyměnit nefunkční světelné zdroje po ukončení jejich životnosti.

PL Czyścić regularnie szkło/dyfuzor projektora, używając miękkiej szmatki.

RU Регулярно очищать стекло/рассеиватель проектора мягкой салфеткой.

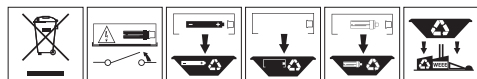
SI Steklo/difuzor žarometra redno čistite z mehko krpo.

GR Να καθαρίζετε τακτικά το τζάμι/διαχύτη του προβολέα με ένα μαλακό πανί.

SK Pravidelne čistite sklo reflektora mäkkou tkaninou.

IL יש לנקות באופן קבוע את הזכוכית של הפנס עם מטלית רכה.

SA يُرجى تنظيف زجاج/ناشرة الفانوس بصورة منتظمة باستخدام قطعة قماش ناعمة



ISTRUZIONI PER LA FINE DELLA VITA E LO SMALTIMENTO DEI COMPONENTI INSTRUCTIONS FOR THE END OF LIFE AND DISPOSAL OF THE COMPONENTS

IT Per preservare l'ambiente, a fine vita, non gettare questo apparecchio nella normale raccolta dei rifiuti, ma portarlo in uno dei punti di raccolta autorizzati.

GB In respect and compliance to environmental standards at the end of life do not dispose of as standard waste, this must be taken to one of the authorised collection points.

DE Zum Schutz der Umwelt darf diese Leuchte nach dem Ende ihrer Lebensdauer nicht mit dem normalen Hausmüll entsorgt werden, sondern muss bei den vorgesehenen Annahmestellen abgegeben werden.

FR Pour préserver l'environnement, en fin de vie, ne pas jeter cet appareil dans la poubelle normale, mais l'emener dans l'un des centres de collecte autorisés.

ES Para proteger el medio ambiente, al final de la vida útil, no arroje esta luminaria en la recogida de residuos común; lévelo a uno de los puntos de recogida autorizados.

NL Gooi, om het milieu te beschermen, de armatuur niet bij het gewone afval, maar breng het naar een geautoriseerd inzamelingspunt.

PT Para preservar o ambiente, no final da sua vida útil, não deitar este aparelho junto com os resíduos domésticos. Leve-o até um ponto de recolha autorizado.

DK Vis miljøhensyn og smid ikke dette apparat efter endt levetid væk med det normale husholdningsaffald, men aflever det til en godkendt genbrugsstation.

CZ V souladu s normami na ochranu životního prostředí nevyhazujte výrobek do komunálního odpadu, ale odevzdejte jej v pověřených sběrných dvorech.

PL W celu ochrony środowiska, urządzenie nie może zostać utylizowane z normalnymi odpadami, lecz musi zostać oddane do autoryzowanego punktu zbiórki odpadów specjalnych.

RU В целях охраны окружающей среды в конце срока службы сдать прибор на утилизацию в один из уполномоченных пунктов сбора отходов.

SI Za varovanje okolja, ob koncu življenjske dobe aparat ne odstranite kot navaden odpad, oddajte ga pooblaščenemu zbirnemu centru.

GR Σύμφωνα και με σεβασμό στα περιβαλλοντικά πρότυπα, στο τέλος της ζωής τους μην τις πετάτε όπως τα συνηθίσατε απόβλητα, πρέπει να τις πηγαίσετε σε κάποιο από τα εξουσιοδοτημένα σημεία συλλογής.

SK V súlade s normami na ochranu životného prostredia nevyhadzujte výrobok do komunálneho odpadu, odovzdajte ho do povolených zberných miest.

IL בהתאם לתקן איכות הסביבה אין להשליך בתום שימוש או באשר המוצר תקול אלא בנקודות איסוף פסולת המיועדת למוצר תקול.

SA حرصًا على احترام المعايير البيئية والامتثال لها، بعد نهاية العمر الافتراضي للمفانوس، يُرجى عدم التخلص منها كنفایات، وإنما يجب التخلص منه عن طريق تسليمه إلى أحد مراكز التجميع المصرح لها بذلك.

IT Importante: - Modifiche o manomissioni del prodotto senza l'autorizzazione del costruttore, comportano il decadimento della garanzia e della responsabilità della PERFORMANCE IN LIGHTING S.p.A. - Vietata la riproduzione, anche parziale, senza l'autorizzazione scritta di PERFORMANCE IN LIGHTING S.p.A.

GB Important: - Any misuse or any modification of the product not expressly authorised by the manufacturer is hazardous and makes the warranty nil and void. - Any reproduction of the contents of this sheet without prior written consent of PERFORMANCE IN LIGHTING S.p.A. is prohibited.

DE Wichtig: - Änderungen oder Manipulationen am Produkt ohne Genehmigung des Herstellers haben den Verfall der Garantie und der Haftung von PERFORMANCE IN LIGHTING S.p.A. zur Folge. - Jede - auch teilweise - Vervielfältigung ohne vorherige schriftliche Genehmigung durch PERFORMANCE IN LIGHTING S.p.A. ist untersagt.

FR Important: - Les modifications ou altérations du produit sans l'autorisation du fabricant comportent l'expiration de la garantie et de la responsabilité de la société PERFORMANCE IN LIGHTING S.p.A. - ALA reproduction, même partielle, est interdite sans l'autorisation écrite de PERFORMANCE IN LIGHTING S.p.A.

ES Importante: - Modificaciones o alteraciones del producto, sin la autorización del fabricante, anularán la garantía y la responsabilidad de la PERFORMANCE IN LIGHTING S.p.A. - Está prohibida la reproducción, incluso parcial, sin la autorización por escrito de PERFORMANCE IN LIGHTING S.p.A.

NL Belangrijk: - Modificaties of verkeerde behandeling van het product zonder toestemming van de constructeur laten de garantie vervallen en ontheft PERFORMANCE IN LIGHTING S.p.A. van iedere aansprakelijkheid. - Vermeenguldiging, ook van gedeelten, zonder schriftelijke toestemming van PERFORMANCE IN LIGHTING S.p.A. is verboden.

PT Importante: - Modificações ou alterações do produto sem autorização do fabricante implicam a anulação da garantia e da responsabilidade da PERFORMANCE IN LIGHTING S.p.A. - Proibida a reprodução, total ou parcial, sem autorização por escrito de PERFORMANCE IN LIGHTING S.p.A.

DK Vigtigt: - Enhver ændring eller misbrug af produktet uden producentens tilladelse, medfører bortfald af garantien og ethvert ansvar for PERFORMANCE IN LIGHTING S.p.A. - FReproduktion - også kun delvis - er forbudt uden skriftlig tilladelse fra PERFORMANCE IN LIGHTING S.p.A.

CZ Důležitost: - Úpravy nebo zásahy do výrobku bez souhlasu výrobce mají za následek zánik záruky a odpovědnosti PERFORMANCE IN LIGHTING S.p.A. - Zákaz jakéhokoliv, byť i částečného rozmnožování bez písemného svolení výrobce PERFORMANCE IN LIGHTING S.p.A.

PL Ważne: - Modyfikacje produktu bez wcześniejszej zgody producenta spowodują wygaśnięcie gwarancji oraz odpowiedzialności firmy PERFORMANCE IN LIGHTING S.p.A. - Zabrania się powielania, również częściowego, bez pisemnej zgody firmy PERFORMANCE IN LIGHTING S.p.A.

RU Важно: - Модификации или нарушение конструкции прибора без разрешения изготовителя вызывают отмену гарантии и снимают ответственность с PERFORMANCE IN LIGHTING S.p.A. - Запрещено воспроизведение, в том числе частичное, без письменного разрешения PERFORMANCE IN LIGHTING S.p.A.

SI Pomembno: - Spremembe ali posegi na proizvodu brez dovoljenja proizvajalca imajo za posledico razveljavitev garancije in odgovornosti PERFORMANCE IN LIGHTING S.p.A. - Reprodiciranje, tudi delno, brez pisnega dovoljenja PERFORMANCE IN LIGHTING S.p.A. je prepovedano.

GR Σημαντικό: - Οποιαδήποτε λάθος χρήση ή τροποποίηση του προϊόντος που δεν είναι ρητά εξουσιοδοτημένη από τον κατασκευαστή, είναι επικίνδυνη και καθιστά άκυρη την εγγύηση. - Οποιαδήποτε αναπαραγωγή των περιεχομένων αυτού του φυλλαδίου χωρίς προηγούμενη συναίνεση της PERFORMANCE IN LIGHTING S.p.A. απαγορεύεται.

SK Dôležité: - Akékoľvek zneužitie alebo zmena výrobku, ktoré nie sú výslovné povolené výrobcom, je nebezpečné a má za následok stratu záruky a odstúpenie od zmluvy. - Akékoľvek kopírovanie obsahu tohto listu bez predchádzajúceho písomného súhlasu spoločnosti PERFORMANCE IN LIGHTING S.p.A. je zakázané.

IL חשוב: - כל שימוש לרעה או כל שינוי של המוצר שאינו מאושר על ידי היצרן הוא מסוכן ומבטל את האחריות. - העתקת תוכן של הליוון הנוכחי ללא אישור הסכמה מראש של PERFORMANCE IN LIGHTING S.p.A. אסורה בהחלט.

SA هام: - إن أي حالة لسوء استخدام المنتج أو التعديل فيه دون تصريح صريح بذلك من الشركة المصنعة يُعد أمرًا خطيرًا ويجعل الضمان باطلًا ولاغ. - يُمنع القيام بأي عملية نسخ لمحتويات هذه الورقة دون موافقة خطية من شركة PERFORMANCE IN LIGHTING S.p.A.

