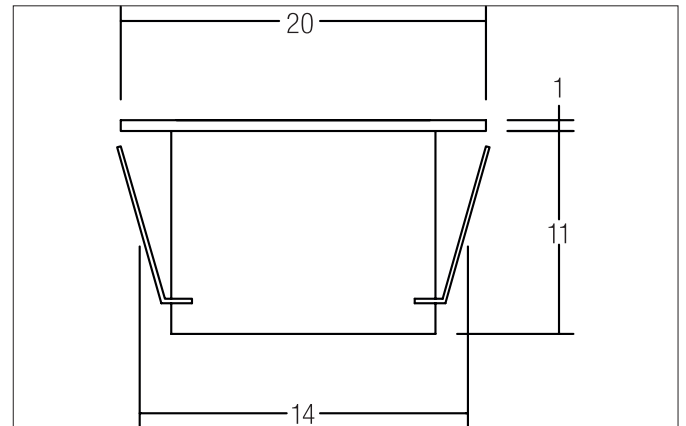


LED-Bodeneinbauleuchte, IP67
 Artikel-Nr. 14011223

Licht.
 Für Generationen.



Ausschreibungstext

Runde LED-Bodeneinbauleuchte, IP67, Einbauöffnung Ø 14 mm, Einbautiefe 11 mm, Gewicht 0,063 Kg, mit rotationssymmetrisch tiefbreit-strahlender Lichtstärkeverteilung. Optimale Lichtverteilung durch eine opale Kunststoff- Abdeckung. Bemessungsleistung 1 x 0,2 W, Leuchten-Lichtausbeute 0 lm/W, Lichtfarbe warmweiß, ähnlichste Farbtemperatur (CCT) 3.000 K, allgemeiner Farbwiedergabeindex CRI > 80, Zulässige Umgebungstemperatur (ta): -20 °C - +25 °C, Schutzklasse (EN 61140): III, Schutzart (DIN EN 60529): IP67, inkl. 5.000 mm Anschlussleitung Für den Anschluss an ein passendes Betriebsgerät, 12,00V DC Abhängig vom Betriebsgerät .

Artikeldaten	
Artikel-Nr.	14011223
GTIN	4250047768340
Kurzbeschreibung	LED-Bodeneinbauleuchte, IP67
Material	Edelstahl / Aluminium / Glas
Farbe	edelstahl
Form	rund
Außendurchmesser	20 mm
Einbaudurchmesser	14 mm
Einbautiefe	11 mm
Lieferumfang	inkl. 5.000 mm Anschlussleitung
Nettogewicht	0,063 kg

LED-Bodeneinbauleuchte, IP67
 Artikel-Nr. 14011223




Licht.
 Für Generationen.

Lichttechnik	
Farbtemperatur	3000 K
Lichtfarbe	weiß
Systemeffizienz	0 lm/W
Farbwiedergabe	CRI > 80
Reflektor	ohne
Lichtverteilung	symmetrisch

Betriebstechnik Leuchte	
Spannungsart	DC
Leuchtmittel	LED
Schutzklasse	III
Schutzart raumseitig	IP67
Ansteuerung	Abhängig vom Betriebsgerät
Leuchtmittelwechsel möglich	ja

Montagetechnik	
Montageart	Einbaumontage
Montageort	Bodenmontage
Verstellbarkeit	nicht verstellbar
Überrollbar	Nein
Werkstoff der Abdeckung	Kunststoff opal
Geeignet für Durchgangsverdrahtung	Nein

Logistische Daten	
Bruttogewicht	0,079 kg
Länge Verpackung	85 mm
Breite Verpackung	35 mm
Höhe Verpackung	85 mm
Entsorgung am Ende der Lebensdauer	Das Produkt darf nicht mit dem Hausmüll entsorgt werden. Sie sind verpflichtet, solche Elektro-Altgeräte separat zu entsorgen. Informieren Sie sich bitte bei Ihrer Kommune über die Möglichkeiten der geregelten Entsorgung. Mit der getrennten Entsorgung führen Sie die Altgeräte dem Recycling oder anderen Formen der Wiederverwertung zu. Sie helfen damit zu vermeiden, dass u.U. belastende Stoffe in die Umwelt gelangen.

Lieferbares Zubehör	
	Artikel-Nr.: 3506 LED-Netzgerät 12 V DC, 1-10 V dimmbar (analog) Leistung: 0 - 20 W Abmessung: 145 mm x 55 mm x 19 mm
	Artikel-Nr.: 17121000 LED-Netzgerät 12 V DC, schaltbar Leistung: 1 - 60 W Abmessung: 180 mm x 63 mm x 36 mm
	Artikel-Nr.: 17122000 LED-Netzgerät 12 V DC, schaltbar Leistung: 1 - 120 W Abmessung: 219 mm x 63 mm x 36 mm