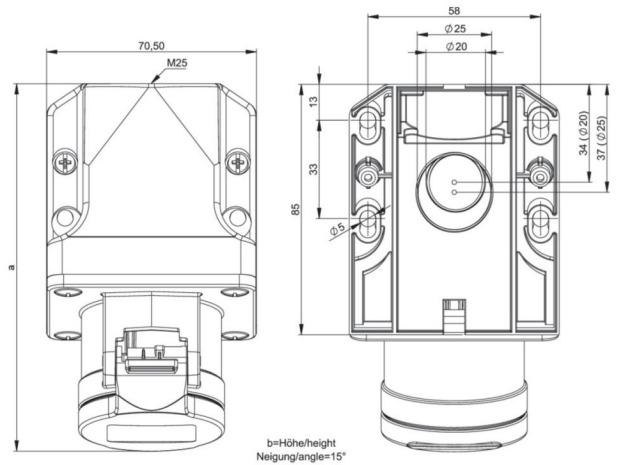


Artikel-Nr.	<b>183-11v</b>
Bezeichnung	<b>CEE-Wandsteckdose 16A 3p 24/42VAC &gt;400-500Hz IP44 TWIST</b>
Langbeschreibung	CEE-Wandsteckdose 16A 3p 24/42VAC >400-500Hz IP44 TWIST Gehäusematerial: PA6 Nennstrom: 16A Polzahl: 3 (3P) Uhrzeit-Stellung: 11h Nennspannung/Frequenz: 24/42V~ / >400-500Hz Kontakte: Messing vernickelt Anschlusstechnik: Schraubklemmen Schutzart: IP44
Ursprungsland	AT
Zolltarifnummer	85366990
Verpackungsmenge	10
Mindestbestellmenge	10

ETIM 9.0	EC001321
IEC-Stromstärke	16 A
Polzahl	3
Spannung nach EN 60309-2	20-25 V / 40-50 V (>400-500 Hz) grün
Uhrzeit-Stellung	11 h
Kennfarbe	grün
Schutzart (IP)	IP44
Anschlusstechnik	Schraubklemme
Kabeleinführung	Verschraubung
Werkstoff	Kunststoff
Befestigungsart	Außenbefestigung
Isolierter Einbau	Ja

a	124 mm
b	91 mm
Leitung flexibel	1-10 mm <sup>2</sup>
Leitung starr	1,5-10 mm <sup>2</sup>
Kontaktschrauben	160 Ncm
Gehäuseschrauben	110 Ncm
Verbindungsschrauben	110 Ncm
Abmantellungslänge	70 mm
Abisolierlänge	14-16 mm
Umgebungstemperatur	-25 – 40 °C
Temperaturbeständigkeit	-25 – 80 °C







<https://www.pcelectric.at/shop/de/?func=detail&artnr=183-11v>