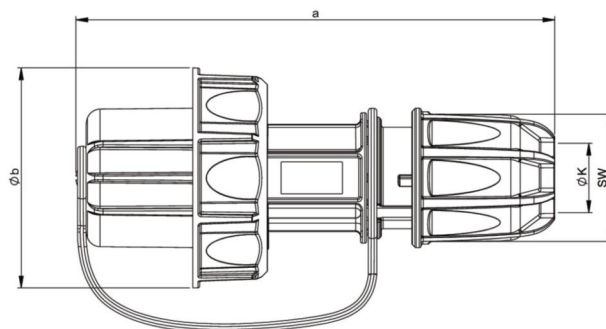


Artikel-Nr.	<b>20051-b</b>
Bezeichnung	<b>Schutzkontaktstecker 2SL Schutzkappe IP66/68 (blau)</b>
Langbeschreibung	Schutzkontaktstecker 2SL Schutzkappe IP66/68 (blau)
GTIN (EAN)	9003399244391
Ursprungsland	AT
Zolltarifnummer	85366990
Nettogewicht	0,120 kg
Verpackungsmenge	10
Mindestbestellmenge	10



ETIM 9.0	EC000242
Ausführung	Hybridstecker CEE 7/7 (Typ E/F)
Schutzkontakt	Erdungsclips
Werkstoff	Kunststoff
Werkstoffgüte	Thermoplast
Schutzart (IP)	IP68
Steckrichtung	gerade
Anschlussstechnik	Schraubklemme
Farbe	blau
Polzahl	3
Nennspannung	16 V
Nennstrom	250 A
Für erschwerte Bedingungen (nach VDE)	Ja



a	144 mm
b	65 mm
K (Kabel Ø)	6-19 mm
SW	38 mm
Leitung flexibel	1-2,5 mm <sup>2</sup>
Kontaktschrauben	100 Ncm
Zugentlastung	400 Ncm
Abmantelungslänge	30 mm
Abisolierlänge	7 mm





<https://www.pcelectric.at/shop/de/?func=detail&artnr=20051-b>

