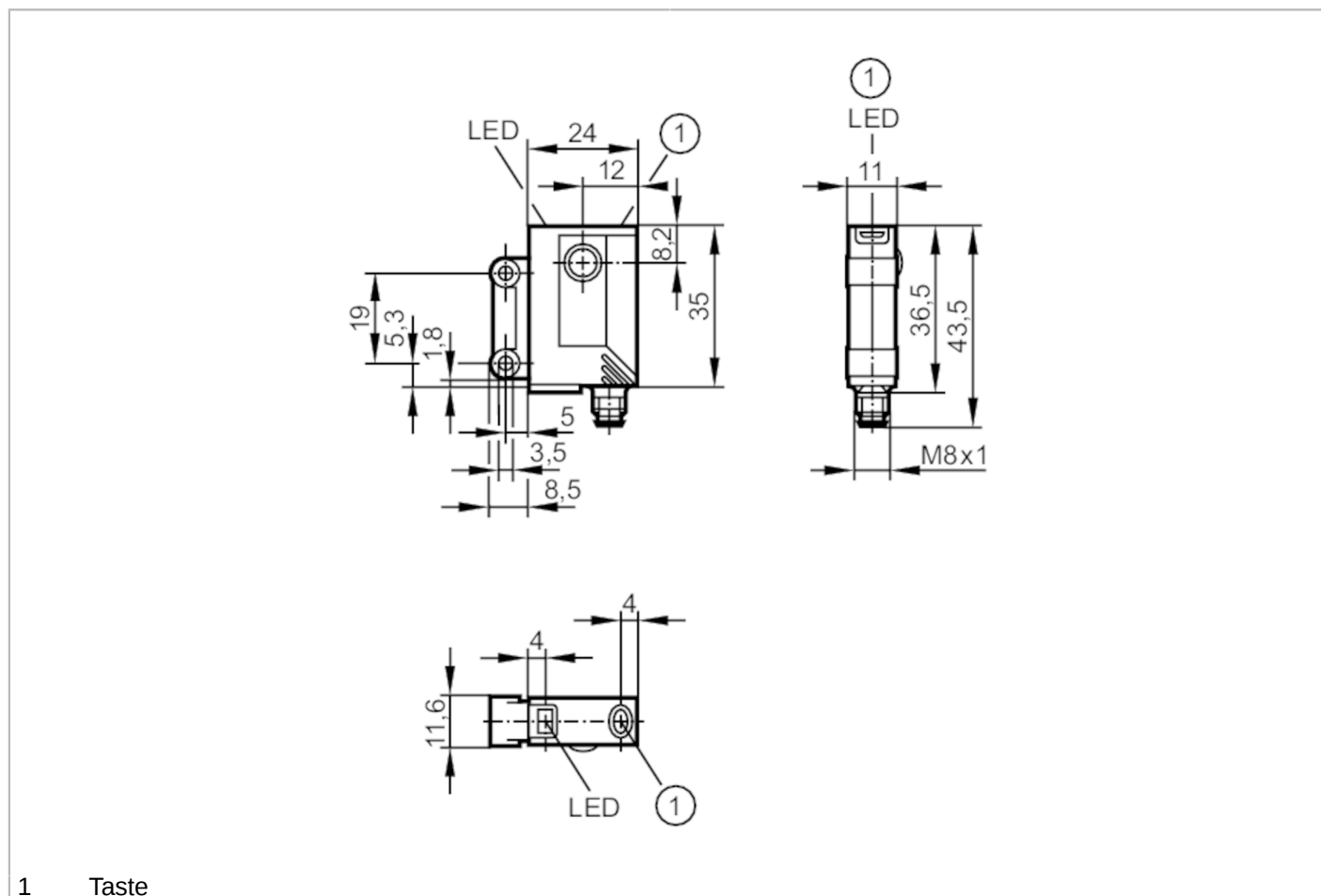




## Laser-Einweglichtschanke Sender

OJSLOOKG/FO/AS



1 Taste



Produktmerkmale		
Lichtart		Rotlicht
Laserschutzklasse		1
Gehäuse		Quaderförmig
Abmessungen	[mm]	35 x 24 x 11
Einsatzbereich		
Funktionsprinzip		Einweglichtschanke
Elektrische Daten		
Betriebsspannung	[V]	10...30 DC
Stromaufnahme	[mA]	< 12
Schutzklasse		III
Verpolungsschutz		ja
Lichtart		Rotlicht
Wellenlänge	[nm]	650
Typ. Lebensdauer	[h]	50000
Ausgänge		
Überlastfest		ja



## Laser-Einweglichtschanke Sender

OJSLOOKG/FO/AS

Erfassungsbereich		
Sender / Empfänger		Sender
Reichweite [m]		< 15
Reich-/Tastweite einstellbar		nein
Max. Lichtfleckdurchmesser [mm]		24
Lichtfleckabmessungen gelten für		bei maximaler Reichweite
Umgebungsbedingungen		
Umgebungstemperatur [°C]		-10...60
Schutzart		IP 67
Zulassungen / Prüfungen		
EMV		EN 60947-5-2
Laserschutzklasse		1
Laserschutzhinweis	Achtung:	Laserlicht
	Laserklasse:	1
		EN / IEC60825-1:2007
		EN / IEC60825-1:2014
		Entspricht 21 CFR Part 1040 mit Ausnahme der Abweichungen in Übereinstimmung mit der Laser Notice Nr. 50, Juni 2007.
MTTF [Jahre]		918
Mechanische Daten		
Gewicht [g]		40,5
Gehäuse		Quaderförmig
Abmessungen [mm]		35 x 24 x 11
Werkstoffe		Gehäuse: ABS; LED-Fenster: SEPS; Taste: SEPS
Optikwerkstoff		Glas
Ausrichtung Optik		frontale Optik
Anzeigen / Bedienelemente		
Anzeige	Betrieb	1 x LED, grün
Zubehör		
Zubehör mitgeliefert		Befestigungsschrauben: 2 x
		Federringe: 2 x
		Muttern: 2 x
Bemerkungen		
Bemerkungen		Betriebsspannung "supply class 2" gemäß cULus
Verpackungseinheit		1 Stück
Elektrischer Anschluss		
Steckverbindung: 1 x M8		

# OJ5116



## Laser-Einweglichtschanke Sender

OJSLOOKG/FO/AS



### Anschluss

