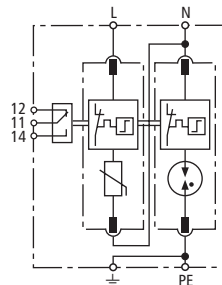
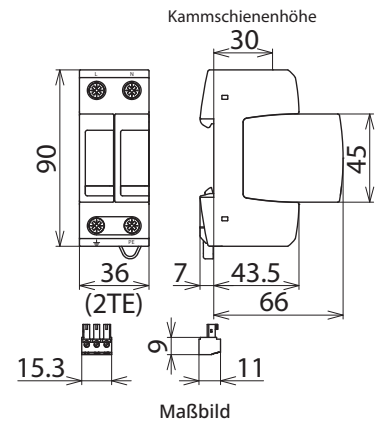


DG M TT 2P 275 FM (952 115)

- Anschlussfertige Kompletteneinheit bestehend aus Basisteil und gesteckten Schutzmodulen
- Hohes Ableitvermögen durch leistungsfähige Zinkoxidvaristoren/Funkenstrecken
- Hohe Gerätesicherheit durch Ableiterüberwachung „Thermo-Dynamik-Control“



Prinzip Schaltbild



Maßbild

Modularer Überspannungs-Ableiter für einphasige TT- und TN-Systeme (1+1-Schaltung); mit potentialfreiem Fernmeldekontakt.

Typ	DG M TT 2P 275 FM
Art-Nr.	952 115
SPD nach EN 61643-11 / ... IEC 61643-11	Typ 2 / Class II
Energetisch koordinierte Schutzwirkung zum Endgerät (≤ 10 m)	Typ 2 + Typ 3
Nennspannung AC (U _N)	230 V (50 / 60 Hz)
Höchste Dauerspannung AC [L-N] (U _L)	275 V (50 / 60 Hz)
Höchste Dauerspannung AC [N-PE] (U _L)	255 V (50 / 60 Hz)
Nennableitstoßstrom (8/20 µs) (I _n)	20 kA
Max. Ableitstoßstrom (8/20 µs) (I _{max})	40 kA
Schutzpegel [L-N]/[N-PE] (U _p)	≤ 1,5 / ≤ 1,5 kV
Schutzpegel [L-N]/[N-PE] bei 5 kA (U _p)	≤ 1 / ≤ 1,5 kV
Folgestromlöschfähigkeit [N-PE] (I _{pr})	100 A _{eff}
Ansprechzeit [L-N] (t _A)	≤ 25 ns
Ansprechzeit [N-PE] (t _A)	≤ 100 ns
Max. netzseitiger Überstromschutz	125 A gG
Kurzschlussfestigkeit bei max. netzseitigem Überstromschutz (I _{scCR})	50 kA _{eff}
TOV-Spannung [L-N] (U _T) - Charakteristik	335 V / 5 sec. - Festigkeit 440 V / 120 min. - sicherer Ausfall
TOV-Spannung [N-PE] (U _T) - Charakteristik	1200 V / 200 ms. - Festigkeit
Betriebstemperaturbereich (T _U)	-40 °C ... +80 °C
Funktions- / Defektanzeige	grün / rot
Anzahl der Ports	1
Anschlussquerschnitt (min.)	1,5 mm ² ein- / feindrätig
Anschlussquerschnitt (max.)	35 mm ² mehrdrätig / 25 mm ² feindrätig
Montage auf	35 mm Hutschiene nach EN 60715
Gehäusewerkstoff	Thermoplast, Farbe rot, UL 94 V-0
Einbauort	Innenraum
Schutzart	IP 20
Einbaumaße	2 TE, DIN 43880
Zulassungen	KEMA, VDE, UL, ATEX, IECEx
ATEX-Zulassungen	TÜV 22 ATEX 8929 X: II 3 G Ex ec IIC T4 Gc
IECEx-Zulassungen	IECEx TUR 22.0079X: Ex ec IIC T4 Gc
FM-Kontakte / Kontaktform	Wechsler
Schaltleistung AC	250 V / 0,5 A
Schaltleistung DC	250 V / 0,1 A; 125 V / 0,2 A; 75 V / 0,5 A
Anschlussquerschnitt für FM-Klemmen	max. 1,5 mm ² ein- / feindrätig
Erweiterte technische Daten	
Blitzstoßstrom (10/350 µs) [N-PE] (I _{imp})	12 kA
Schutzpegel [L-PE] (U _p)	1,5 kV
Ableitereinsatz bei 16,7 Hz - Bahnstromversorgungssystemen	
Prüfspannung AC (U _L)	275 V

Ableitereinsatz bei 16,7 Hz - Bahnstromversorgungssystemen

Nennspannung AC (U_N)	230 V
Nennfrequenz AC (f_N)	16,7 Hz

Stammdaten

Nettogewicht	228,1 g/st
Zolltarifnummer (Komb. Nomenklatur EU)	85363030
GTIN (EAN)	4013364108424
VPE	1 ST

Änderungen in Form und Technik, bei Maßen, Gewichten und Werkstoffen behalten wir uns im Sinne des Fortschrittes der Technik vor. Die Abbildungen sind unverbindlich.