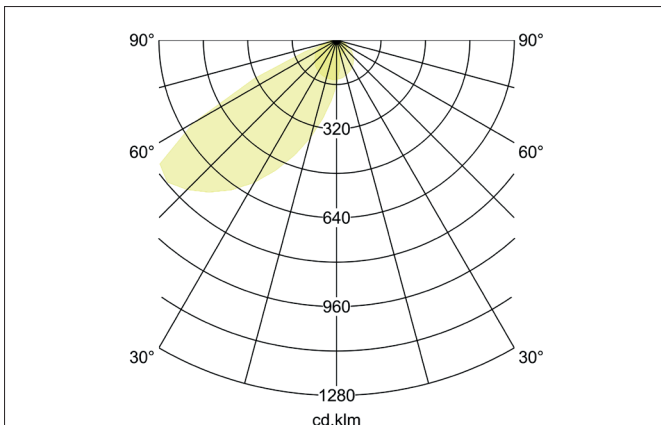
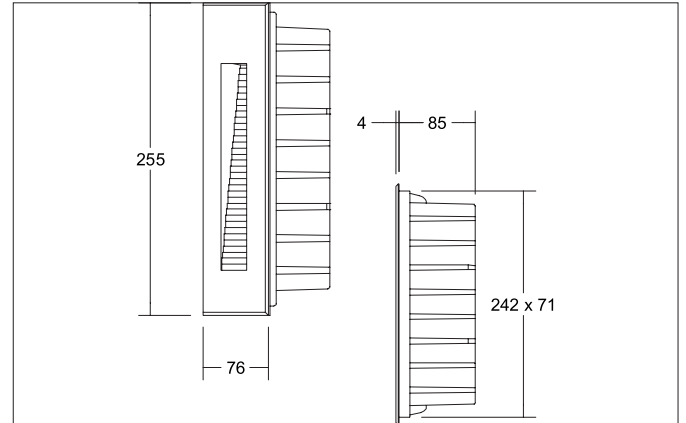


CASANDRA LED-Wandeinbauleuchte, IP65
 Artikel-Nr. 60211183

Licht.
 Für Generationen.



Ausschreibungstext
 Rechteckige LED-Wandeinbauleuchte, IP65, Deckenausschnitt Einbautiefe 85 mm,, Gewicht 0,837 kg, mit rotationssymmetrisch tief-breit-strahlender Lichtstärkeverteilung,, Bemessungslichtstrom 180 lm, Bemessungsleistung 1 x 4 W, Lichtfarbe warmweiß, ähnlichste Farbtemperatur (CCT) 3.000 K, allgemeiner Farbwiedergabeindex CRI > 80, Gehäusewerkstoff: Aluminium / Kunststoff, Farbe: strukturschwarz, zulässige Umgebungstemperatur (ta): -20 °C - +25 °C, Schutzklasse (EN 61140): I, Schutzart (DIN EN 60529): IP65. Zum Anschluss an ein externes Betriebsgerät, welches nicht im Lieferumfang der Leuchte enthalten ist. schaltbar.

Artikeldaten	
Artikel-Nr.	60211183
GTIN	4251433928331
Serienname	CASANDRA
Kurzbeschreibung	LED-Wandeinbauleuchte, IP65
Material	Aluminium / Kunststoff
Farbe	schwarz
Ausführung der Oberfläche	struktur
Form	rechteckig
Einbaubreite	71 mm
Einbautiefe	85 mm
Breite	76 mm
Aufbauhöhe	255 mm
Lieferumfang	inkl. Konverter zum Anschluss an 230 V-Netzspannung, schaltbar und Wandeinbaugeschäuse
Nettogewicht	0,837 kg

CASANDRA LED-Wandeinbauleuchte, IP65

Artikel-Nr. 60211183

Licht.
Für Generationen.

Lichttechnik	
Farbtemperatur	3.000 K
Lichtfarbe	weiß
Lichtaustritt	direkt
Lichtstrom	180 lm
Systemeffizienz	45 lm/W
Farbwiedergabe	CRI > 80
Reflektor	matt
Lichtverteilung	symmetrisch
Farbtemperatur einstellbar	nein

Betriebstechnik Leuchte	
Systemleistung	4 W
Spannungsart	AC
AC Nennspannung max.	230 V
Frequenz max.	50 Hz
Leuchtmittel	LED
Ausführung	ohne Fassung
Schutzklasse	I
Schutzart raumseitig	IP65
Ansteuerung	schaltbar
Leuchtmittelwechsel möglich	Die Lichtquelle dieser Leuchte darf nur vom Hersteller oder einem von ihm beauftragten Servicetechniker oder einer vergleichbar qualifizierten Person ersetzt werden.

Montagetechnik	
Montageart	Einbaumontage
Montageort	Wandmontage
Verstellbarkeit	nicht verstellbar
Geeignet für Durchgangsverdrahtung	Nein

Logistische Daten	
Bruttogewicht	1,001 kg
Länge Verpackung	280 mm
Breite Verpackung	100 mm
Höhe Verpackung	90 mm
Entsorgung am Ende der Lebensdauer	Das Produkt darf nicht mit dem Hausmüll entsorgt werden. Sie sind verpflichtet, solche Elektro-Altgeräte separat zu entsorgen. Informieren Sie sich bitte bei Ihrer Kommune über die Möglichkeiten der geregelten Entsorgung. Mit der getrennten Entsorgung führen Sie die Altgeräte dem Recycling oder anderen Formen der Wiederverwertung zu. Sie helfen damit zu vermeiden, dass u. U. belastende Stoffe in die Umwelt gelangen.