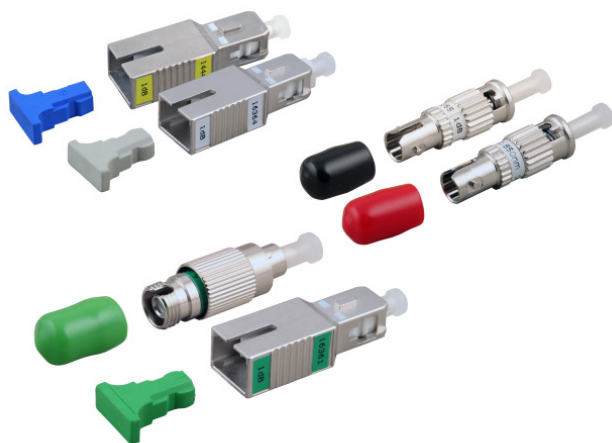


# DATENBLATT

## LC / SPC Singlemode



### Beschreibung

Dämpfungsglieder werden verwendet, um die Dämpfung einer Glasfaserstrecke zu erhöhen. Dies kann notwendig werden, um bei kurzen Entfernungen eine Übersteuerung des Empfängers zu verhindern.

SPC = Return Loss max. 45 dB.

APC = Return Loss max. 60 dB

Geeignet für CWDM

Dämpfungswerte in dB: 1 - 2 - 3 - 4 - 5 - 6 - 7 - 8 - 10 - 15 - 20

### Allgemeine Daten

Steckverbindertyp Anschluss 1	LC
Steckverbindertyp Anschluss 2	LC
Gehäuse Ausführung	Flanschlos
Interner Shutter	Nein
Staubschutzkappe	Ja

### Mechanische Eigenschaften

Werkstoff des Gehäuses	Kunststoff
Werkstoff der Hülse	Keramik

### Abmessungen

Länge	28,65 mm
Breite	6,3 mm
Höhe	10,5 mm

### Umgebungsbedingungen

Betriebstemperatur	-20 – 75 °C
Lagertemperatur	-40 – 75 °C

Dieses Datenblatt wurde maschinell am 24-08-2020 erzeugt. Technische Änderungen vorbehalten.



# DATENBLATT

## LC / SPC Singlemode

### Normen, Zulassungen, Zertifizierungen

Konform zu Standard

IEC61754-20

### Verfügbare Varianten

Art.Nr.	Bezeichnung	Farbe	Geeignet für Faserart	Ausführung
533680.1	Dämpfungsglied LC/SPC 1 dB,Return Loss 45 dB, SM, blau, Type B	blau	Singlemode	LC / PC
533680.2	Dämpfungsglied LC/SPC 2 dB,Return Loss 45 dB, SM, blau, Type B	blau	Singlemode	LC / PC
533680.3	Dämpfungsglied LC/SPC 3 dB,Return Loss 45 dB, SM, blau, Type B	blau	Singlemode	LC / PC
533680.4	Dämpfungsglied LC/SPC 4 dB,Return Loss 45 dB, SM, blau, Type B	blau	Singlemode	LC / PC
533680.5	Dämpfungsglied LC/SPC 5 dB,Return Loss 45 dB, SM, blau, Type B	blau	Singlemode	LC / PC
533680.6	Dämpfungsglied LC/SPC 6 dB,Return Loss 45 dB, SM, blau, Type B	blau	Singlemode	LC / PC
533680.7	Dämpfungsglied LC/SPC 7 dB,Return Loss 45 dB, SM, blau, Type B	blau	Singlemode	LC / PC
533680.8	Dämpfungsglied LC/SPC 8 dB,Return Loss 45 dB, SM, blau, Type B	blau	Singlemode	LC / PC
533680.9	Dämpfungsglied LC/SPC 9 dB,Return Loss 45 dB, SM, blau, Type B	blau	Singlemode	LC / PC
533680.10	Dämpfungsglied LC/SPC 10 dB,Return Loss 45 dB, SM, blau, Type B	blau	Singlemode	LC / PC
533680.11	Dämpfungsglied LC/SPC 11 dB,Return Loss 45 dB, SM, blau, Type B	blau	Singlemode	LC / PC
533680.12	Dämpfungsglied LC/SPC 12 dB,Return Loss 45 dB, SM, blau, Type B	blau	Singlemode	LC / PC
533680.13	Dämpfungsglied LC/SPC 13 dB,Return Loss 45 dB, SM, blau, Type B	blau	Singlemode	LC / PC
533680.14	Dämpfungsglied LC/SPC 14 dB,Return Loss 45 dB, SM, blau, Type B	blau	Singlemode	LC / PC
533680.15	Dämpfungsglied LC/SPC 15 dB,Return Loss 45 dB, SM, blau, Type B	blau	Singlemode	LC / PC
533680.16	Dämpfungsglied LC/SPC 16 dB,Return Loss 45 dB, SM, blau, Type B	blau	Singlemode	LC / PC
533680.17	Dämpfungsglied LC/SPC 17 dB,Return Loss 45 dB, SM, blau, Type B	blau	Singlemode	LC / PC
533680.18	Dämpfungsglied LC/SPC 18 dB,Return Loss 45 dB, SM, blau, Type B	blau	Singlemode	LC / PC
533680.19	Dämpfungsglied LC/SPC 19 dB,Return Loss 45 dB, SM, blau, Type B	blau	Singlemode	LC / PC
533680.20	Dämpfungsglied LC/SPC 20 dB,Return Loss 45 dB, SM, blau, Type B	blau	Singlemode	LC / PC

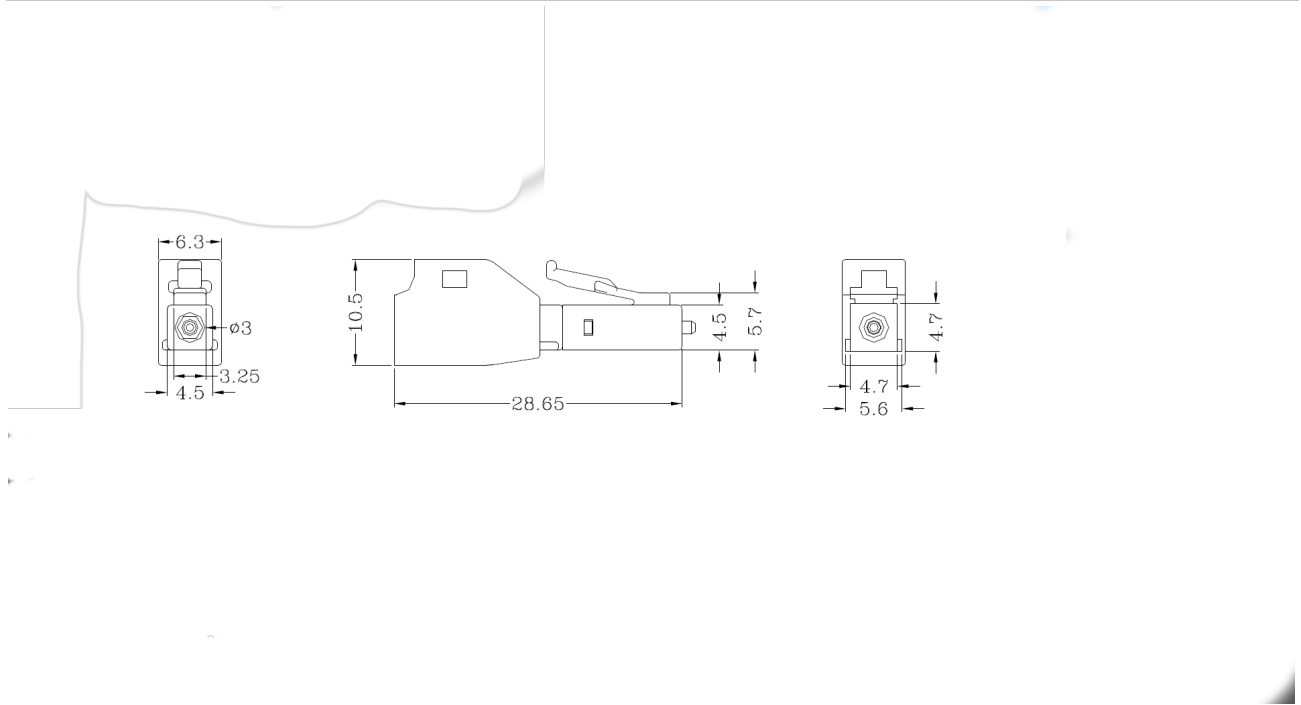
Dieses Datenblatt wurde maschinell am 24-08-2020 erzeugt. Technische Änderungen vorbehalten.



# DATENBLATT

## LC / SPC Singlemode

### Abbildungen



Dieses Datenblatt wurde maschinell am 24-08-2020 erzeugt. Technische Änderungen vorbehalten.

