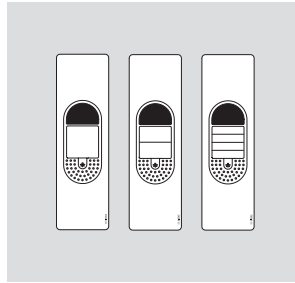


plug+play



### **Compact-Select Video**

CSV 850-1 A

CSV 850-2 A

CSV 850-4 A

### **Compact select video**

CSV 850-1 A

CSV 850-2 A

CSV 850-4 A

### **Compact-Select Vidéo**

CSV 850-1 A

CSV 850-2 A

CSV 850-4 A

### **Compact Select Video**

CSV 850-1 A

CSV 850-2 A

CSV 850-4 A

### **Compact-Select Video**

CSV 850-1 A

CSV 850-2 A

CSV 850-4 A

### **Compact-Select video**

CSV 850-1 A

CSV 850-2 A

CSV 850-4 A

### **Compact-Select Video**

CSV 850-1 A

CSV 850-2 A

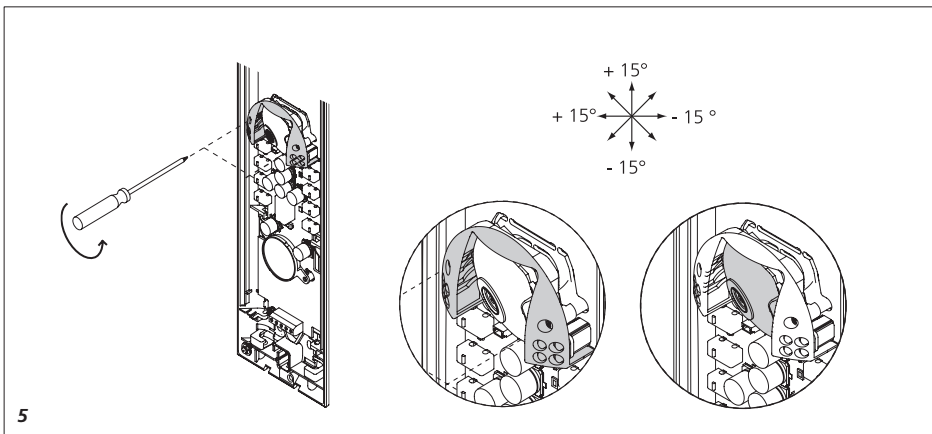
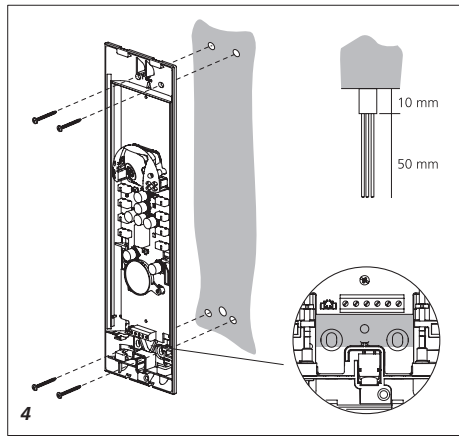
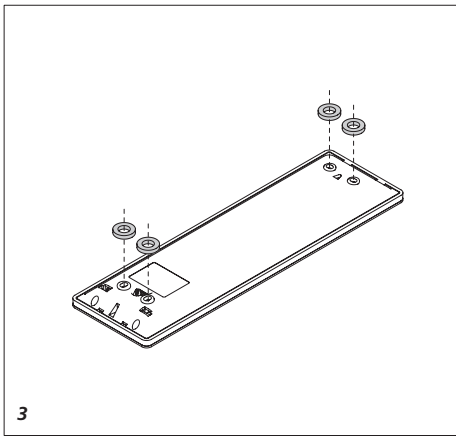
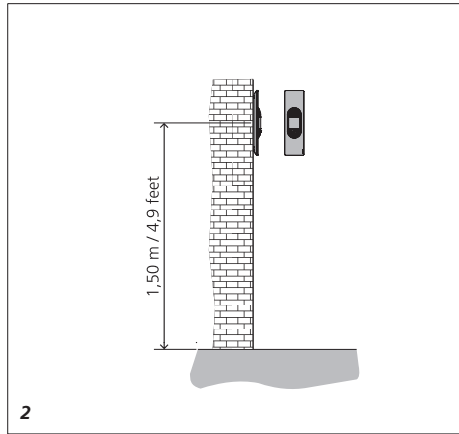
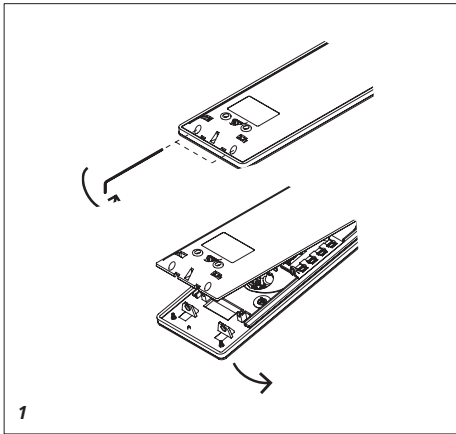
CSV 850-4 A

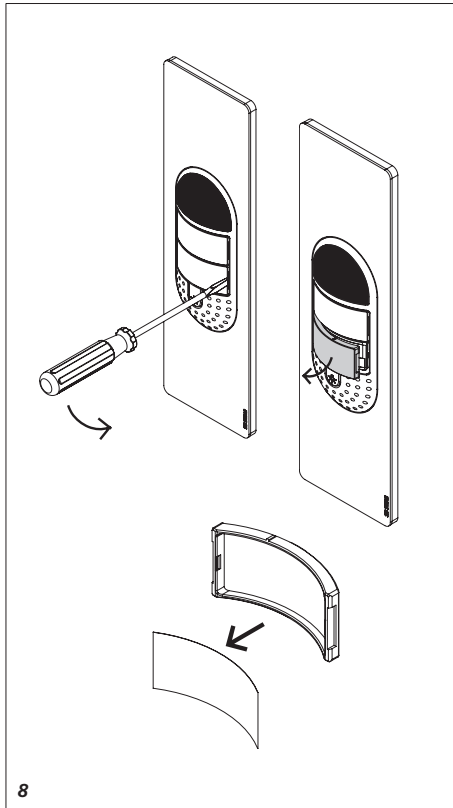
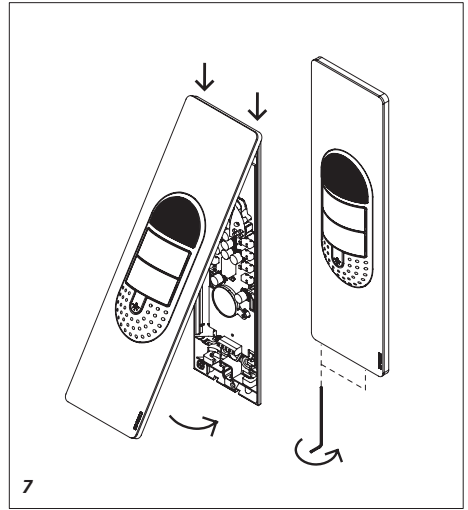
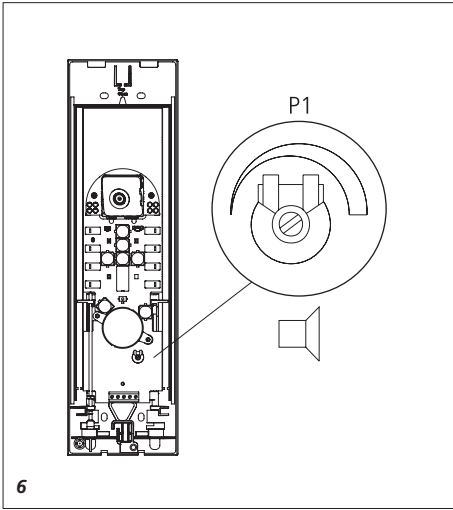
### **Compact-Vídeo**

CSV 850-1 A

CSV 850-2 A

CSV 850-4 A





## Montage

### Anwendung

Türstation Compact-Select Video für die Aufputz-Montage mit 1, 2 oder 4 Ruf Tasten. Mit den Grundfunktionen Rufen, Sprechen, Sehen, und Tür öffnen. Beleuchtete Licht-Taste. Anschluss an Siedle-In-Home-Bus: Video.

### Elektrische Spannung



Einbau, Montage und Servicearbeiten elektrischer Geräte dürfen ausschließlich durch eine Elektro-Fachkraft erfolgen.

### Elektrostatische Aufladung



Durch elektrostatische Aufladung kann bei direktem Kontakt mit der Leiterplatte das Gerät zerstört werden. Vermeiden Sie daher ein direktes Berühren der Leiterplatte.

### Wichtige Einbauhinweise

Folgende Einbausituationen müssen unbedingt vermieden werden:

- direktes Gegenlicht
- direkte Sonneneinstrahlung
- Bildhintergrund mit großer Helligkeit
- stark reflektierende Wände auf der gegenüberliegenden Seite der Türstation
- Leuchten bzw. direkte Lichtquellen

### Lieferumfang

Türstation Compact-Select Video  
Inbusschlüssel Größe 2,5  
4 Distanzscheiben  
diese Produktinformation

### Montage

**1 Aufputz-Montage der Türstation.** Empfohlene Einbauhöhe ca. 1,50 m/4,9 ft bis Gerätemitte. Bitte beachten: Das Kabel wird im unteren Bereich der Grundplatte eingeführt!

**2 Gehäusefront abschrauben.** Dazu auf der Unterseite der Grundplatte

die zwei Inbusschrauben mit min. 8 Umdrehungen lösen. Gehäusefront nach vorne aufklappen.

**3** Bei sehr unebener Montagefläche können mit den beiliegenden Distanzscheiben Unebenheiten ausgeglichen werden.

**4** Das Installationskabel wandnah abmanteln (ca. 10 mm) und Adern in die Grundplatte einführen. Die Grundplatte mit 4 Schrauben befestigen.

**5** Der Blickwinkel der Kamera kann je nach Einbausituation horizontal und vertikal um ca. 30° vorjustiert werden. Um die Blickrichtung der Kamera zu verändern, die beiden Kreuzschlitzschrauben etwas lösen. Kamera in die gewünschte Richtung positionieren. Mit den beiden Kreuzschlitzschrauben anschließend die gewünschte Position fixieren.

**6** Je nach Einbaumgebung kann es erforderlich sein, die Sprachlautstärke der Türstation zu verändern, um eine klare Sprachübertragung zu ermöglichen.

**7** Gehäusefront oben auf der Grundplatte einhängen und schließen. Die beiden Inbusschrauben an der Unterseite mit min. 8 Umdrehungen in die Grundplatte eindrehen.

### Beschriftung

**8** Namensschild von der Außenseite z. B. mit einem Schlitzschraubendreher vorsichtig öffnen und Namensschild entnehmen. Zum Einsetzen das Namensschild mit leichtem Druck einrasten.

### Technische Daten

- Objektiv 3,7 mm
- Einbauhöhe ca. 1,50 m
- Umgebungstemperatur -20°C bis +40°C
- Schutzart IP 54, IK 8
- Abmessungen (mm) B x H x T 100 x 340 x 38

### Klemmenbelegung

TaK/TbK	In-Home-Bus: Video Kamerazweig
Tö	Türöffnerkontakt max. 15 V AC, 30 V DC, 2A
c/b	Versorgung 12 V AC für Heizung

### Inbetriebnahme

Installation, Inbetriebnahme und Programmierung sind im Systemhandbuch beschrieben (liegt dem Bus-Video-Netzgerät BVNG 650-... bei).

## Mounting

### Application

Compact-select video door station for surface mounting with 1, 2 or 4 call buttons. With the basic functions calling, speech, vision and door release. Connection to Siedle In-Home bus: Video.

### Electrical voltage



Mounting, installation and servicing work on electrical devices may only be performed by a suitably qualified electrician.

### Electrostatic charging



As a result of electrostatic charging, direct contact with the circuit board can result in destruction of the device. Direct contact with the circuit board must therefore be avoided.

### Important installation instructions

The following installation situations must be avoided without fail:

Direct ajour light

Direct sunlight

Extremely bright picture background

Highly reflective walls on the opposite side of the door station

Lamps or direct light sources

### Scope of delivery

Compact-select video door station

Allen key size 2.5

4 distance washers

This product information sheet

### Mounting

**1** Surface mounting the door station. Recommended mounting height appr. 1.50 m /4.9 ft. to centre device. Please note: The cable is inserted in the lower area of the base plate!

**2** Unscrew the front of the housing. To do this, release the two Allen screws on the underneath of the

base plate by at least 8 turns. Hinge the front of the housing forward.

**3** If the mounting surface is very uneven, the provided distance washers can be used to compensate differences.

**4** Strip back the installation cable close to the wall (appr. 10 mm) and insert the cores into the base plate. Fasten the base plate using 4 screws.

**5** The pick-up angle of the camera can be mechanically preadjusted on the vertical and horizontal by appr. 30° depending on the mounting situation. To change the pick-up direction of the camera, loosen the two cross-head screws slightly. Position the camera in the required direction. Then fix the required position using the two cross-head screws.

**6** Depending on the installation environment, it may be necessary to change the door station speech volume in order to permit clear speech transmission.

**7** Hook the front of the housing onto the base plate at the top and close. Screw the two Allen screws underneath into the base plate with at least 8 turns.

### Lettering

**8** Open the name plate from the outside, for example using a flat bladed screwdriver, and carefully remove the name plate. To insert the name plate, lock into place by exerting light pressure.

### Terminal assignment

TaK/TbK	In-Home bus: Video camera branch
Tö	Door release contact max. 15 V AC, 30 V DC, 2A
c/b	supply 12 V AC for heating

### Commissioning

Installation and commissioning procedures are described in the system manual (enclosed with Bus Video Line Rectifier BVNG 650-...).

### Technical data

- Lens 3.7 mm
- Mounting height appr. 1.50m
- Ambient temperature -20° C to +40°C
- Protection system IP 54, IK 8
- Dimensions (mm) W x H x D 100 x 340 x 38

## Montage

### Application

Platine de rue Compact-Select Vidéo pour montage en saillie, avec 1, 2 ou 4 touches d'appel. Avec les fonctions de base appeler, parler, voir et ouvrir porte. Raccordement au bus Siedle-In-Home : Vidéo.

### Tension électrique



L'installation, le montage et l'entretien d'appareils électriques ne doivent être réalisés que par un spécialiste en électricité.

### Charge électrostatique



La charge électrostatique peut détruire l'appareil en cas de contact direct avec la carte de circuits imprimés. Évitez par conséquent tout contact direct avec la carte de circuits imprimés.

### Consignes de montage importantes

Les situations de montage suivantes doivent impérativement être évitées: Contre-jour direct  
Rayonnement direct du soleil  
Arrière-plan d'une grande luminosité  
Parois fortement réfléchissantes du côté opposé de la platine de rue  
Lampes ou sources de lumière directes

### Etendue de la fourniture

Platine de rue Compact-Select Vidéo  
Clé mâle coudée pour vis à six pans creux, taille 2,5  
4 rondelles entretoises  
la présente information produit

### Montage

**1** Montage en saillie de la platine de rue. Hauteur de montage conseillée env. 1,50/4,9 pieds du centre de l'appareil. A noter : Le câble s'introduit dans la zone inférieure du socle!

**2** Dévisser la façade du boîtier. A ces fins, sur la face inférieure du socle, dévisser les deux vis à six pans creux à concurrence de 8 tours au minimum. Rabattre la façade du boîtier vers l'avant.

**3** Dans le cas d'une surface de montage présentant de fortes inégalités, celles-ci peuvent être compensées à l'aide des rondelles entretoises jointes.

**4** Dénuder le câble d'installation à proximité de la paroi (env. 10 mm) et introduire les fils dans le socle. Fixer le socle à l'aide de 4 vis.

**5** L'angle de visée de la caméra peut être pré-ajusté, en fonction de la situation de montage, horizontalement et verticalement sur 30° environ. Pour modifier le sens de visée de la caméra, desserrer un peu les deux vis à empreinte cruciforme. Positionner la caméra dans le sens souhaité. Ensuite, fixer la position souhaitée à l'aide des deux vis à empreinte cruciforme.

**6** En fonction de l'environnement de montage, il peut être nécessaire de modifier le volume audio de la platine de rue afin de permettre une transmission claire de la voix.

**7** Accrocher la façade du boîtier en haut du socle, et la fermer. Visser les deux vis à six pans creux de la face inférieure dans le socle, à concurrence de 8 tours au minimum.

### Marquage

**8** Ouvrir l'étiquette avec précautions par le côté extérieur, p. ex. à l'aide d'un tournevis pour vis à tête fendue, et retirer l'étiquette. Pour la mise en place de l'étiquette, l'encliquer en exerçant une légère pression.

### Implantation des bornes

TaK/TbK	Bus In-Home : vidéo, branche caméra
Tö	Contact de gâche max. 15 V CA, 30 V CC, 2A
c/b	Alimentation 12 V CA pour chauffage

### Mise en service

L'installation, la mise en service et la programmation sont décrits dans le manuel système (joint au bloc d'alimentation vidéo bus BVNG 650-... bei).

### Spécifications

- Objectif 3,7 mm
- Hauteur de montage env. 1,50 m
- Température ambiante -20° C à +40°C
- Indice de protection IP 54, IK 8
- Dimensions (mm) l x H x P 100 x 340 x 38

## Montaggio

### Impiego

Posto esterno Compact Select Video per il montaggio appoggio muro con 1, 2 o 4 tasti di chiamata. Dotato delle funzioni base di chiamata, conversazione, video e apriporta. Collegamento al sistema Siedle-In-Home-Bus: video.

### Tensione elettrica



Gli interventi di installazione, montaggio e assistenza agli apparecchi elettrici devono essere eseguiti esclusivamente da elettricisti specializzati.

### Carica elettrostatica



In caso di contatto diretto con il circuito stampato, l'apparecchio può subire danni irreparabili a causa della carica elettrostatica. Evitare quindi di toccare direttamente il circuito stampato.

### Avvertenze di montaggio importanti

Evitare assolutamente le seguenti situazioni di montaggio:  
 controlloce diretta  
 raggi del sole diretti  
 sfondo d'immagine molto luminoso  
 pareti molto riflettenti sul lato antis-tante il posto esterno  
 Luci o sorgenti luminose dirette

### Kit di fornitura

Posto esterno Compact Select Video  
 Chiave per viti ad esagono cavo  
 misura 2,5  
 4 distanziatori  
 Il presente opuscolo informativo sul prodotto

### Montaggio

**1** Montaggio appoggio muro del posto esterno. Altezza di montaggio raccomandata circa 1,50 m/4,9 piedi fino al centro dell'apparecchio. Da notare: Il cavo viene inserito nella

parte inferiore della piastra base!

**2** Svitare il frontalino della scatola. A tale scopo svitare di almeno 8 giri le due viti ad esagono cavo sul lato inferiore della piastra base. Ribaltare in avanti il frontalino della scatola.

**3** Se la superficie di montaggio è molto irregolare, i distanziatori allegati possono compensare le irregolarità.

**4** Sguainare il cavo di installazione in prossimità della parete (circa 10 mm) e inserire i fili nella piastra base. Fissare la piastra base con 4 viti.

**5** L'angolo di ripresa della telecamera può essere prerogolato di circa 30° sia orizzontalmente che verticalmente in funzione della posizione di montaggio. Per modificare la direzione di ripresa della telecamera allentare leggermente le due viti con intaglio a croce. Posizionare la telecamera nella direzione desiderata. A questo punto fissare la telecamera nella posizione individuata serrando le due viti con intaglio a croce.

**6** A seconda dell'ambiente di installazione, può essere necessario modificare il volume dell'audio del posto esterno per permettere una chiara trasmissione del suono.

**7** Agganciare e fissare il frontalino della scatola in alto sulla piastra base. Avvitare di almeno 8 giri le due viti ad esagono cavo sul lato inferiore della piastra base.

### Diciture

**8** Aprire la targhetta del nome dal lato esterno, ad esempio utilizzando un cacciavite per viti ad intaglio, quindi prelevare la targhetta. Per inserire la targhetta del nome, farla scattare in posizione applicando una leggera pressione.

### Assegnazione dei morsetti

TaK/TbK	In-Home-Bus: video derivazione telecamera
Tö	Contatto apriporta max. 15 V AC, 30 V DC, 2A
c/b	Alimentazione 12 V AC per riscaldamento

### Messa in funzione

L'installazione, la messa in funzione e la programmazione sono descritte nel manuale del sistema (allegato all'alimentatore video bus BVNG 650-...).

### Dati tecnici

- Obiettivo 3,7 mm
- Altezza di montaggio circa 1,50 m
- Temperatura ambiente da -20°C a +40°C
- Classe di protezione IP 54, IK 8
- Dimensioni (mm)  
Larg. x Alt. x Prof. 100 x 340 x 38

## Montage

### Toepassing

Deurstation Compact-Select Video voor de opbouwmontage met 1, 2 of 4 oproeptoetsen. Met de basisfuncties bellen, spreken, zien en deur openen. Aansluiting op Siedle-In-Home-Bus: Video.

### Elektrische spanning



Inbouw, montage en onderhoudswerkzaamheden aan elektrische apparaten mogen uitsluitend door een elektro-vakman worden uitgevoerd.

### Elektrostatische lading



Door elektrostatische lading kan bij een direct contact met de printplaat het apparaat worden vernietigd. Vermijdt u daarom het direct aan-raken van de printplaat.

### Belangrijke inbouw instructies

De volgende inbouw situaties dienen absoluut vermeden te worden: direct tegenlicht  
direct inschijnen van zonlicht  
beeldachtergrond met grote helderheid  
sterk reflecterende wanden tegenover het deurstation  
lampen resp. directe lichtbronnen

### Leveringsomvang

Deurstation Compact-Select Video  
Inbussleutel grootte 2,5  
4 afstandschijsen  
deze productinformatie

### Montage

**1** *Opbouwmontage van het deurstation. Aanbevolen inbouwhoogte ca. 1,50 m/4,9 ft tot midden van het apparaat. Let op a.u.b.: De kabel wordt in het onderste deel van de basisplaat ingevoerd!*

**2** *Behuizingvoorpaneel losschroeven. Daarvoor op de onderzijde van de*

*basisplaat de twee inbusschroeven met minimaal 8 slagen losdraaien.*

*Behuizingvoorpaneel naar voren openklappen.*

**3** *Bij zeer oneffen montagevlak kunnen met de meegeleverde afstandschijsen oneffenheden worden opgeheven.*

**4** *De installatiekabel dichtbij de muur afmantelen (ca. 10 mm) en de aders in de basisplaat invoeren. De basisplaat met 4 schroeven bevestigen.*

**5** *De beeldhoek van de camera kan afhankelijk van de inbouw situatie horizontaal en verticaal tot ca. 30° worden vooringesteld. Om de blikrichting van de camera te veranderen, de beiden kruisschroeven iets los draaien. Camera in de gewenste richting positioneren. Met de beide kruisschroeven aansluitend de gewenste positie fixeren.*

**6** *Afhankelijk van de inbouwomgeving kan het nodig zijn, het spraakvolume van het deurstation te veranderen, om een duidelijke spraakverbinding mogelijk te maken.*

**7** *Behuizingvoorpaneel boven op de basisplaat hangen en sluiten. De beiden inbusschroeven aan de onderzijde met min. 8 slagen in de basisplaat draaien.*

### Beschrifting

**8** *Naambordje vanaf de buitenzijde bijv. met een platte schroevendraaier voorzichtig openen en naambordje verwijderen. Voor het plaatsen het naambordje met lichte druk op zijn plaats drukken.*

### Klemmenindeling

TaK/TbK	In-Home-Bus: Video cameratak
Tö	deuropenercontact max. 15 V AC, 30 V DC, 2A
c/b	verzorging 12 V AC voor verwarming

### Ingebruikname

Installatie, ingebruikname en programmering zijn in het systeemhandboek beschreven (meegeleverd bij de bus-video netvoeding BVNG 650-...).

### Technische gegevens

- Objectief 3,7 mm
- Inbouwhoogte ca. 1,50 m
- Omgevingstemperatuur -20° C tot +40°C
- Beschermingsklasse IP 54, IK 8
- Afmetingen (mm) B x H x D 100 x 340 x 38



## Montage

### Anvendelse

Dørstation Compact-Select video til frembygningsmontage med 1, 2 eller 4 opkaldstryk. Med grundfunktionerne opkald, samtale, video og døråbning. Tilslutning til Siedle-In-Home-bus: Video.

### Elektrisk spænding



Tilslutning, montage og service af elektriske enheder må kun udføres af en autoriseret elinstallatør.

### Elektrostatisk opladning



Elektrostatisk opladning kan ødelægge enheden ved direkte kontakt med printpladen. Undgå derfor direkte berøring af printpladen.

### Vigtige indbygningsanvisninger

Følgende indbygningsituationer skal altid undgås:

Direkte modlys

Direkte solindfald

Meget lys billedbaggrund

Stærkt reflekterende vægge på den modsatte side af dørstationen

Lamper eller direkte lyskilder

### Leveringsomfang

Dørstation Compact-Select video

Unbraconøgle størrelse 2,5

4 afstandsskiver

Denne produktinformation

### Montage

**1 Frembygningsmontage af dørstationen.** Anbefalet monteringshøjde ca. 1,50 m til enhedens midte. OBS! Kablet indføres i den nederste del af bundpladen!

**2 Kabinetfronten skrues af ved på undersiden af bundpladen at løsne de 2 unbracoskruer med mindst 8 omdrejninger.** Kabinetfronten klappes fremad og op.

**3 Hvis monteringsfladen er meget**

ujævn, kan de medfølgende

afstandsskiver udligne ujævnheder.

**4 Installationskablet afisoleres tæt på væggen (ca. 10 mm) og lederne føres ind igennem bundpladen.**

**Bundpladen fastgøres med 4 skruer.**

**5 Kameraøjets blikvinkel kan alt efter indbygningsforholdene forjusteres horisontalt og vertikalt med ca. 30°.**

**For at ændre kameraets blikretning**

**løses de 2 krydskærvskruer lidt.**

**Kameraet positioneres i den ønskede**

**retning. Med de 2 krydskærvskruer**

**fastlåses kameraet herefter i den**

**ønskede position.**

**6 Afhængigt af indbygningsomgi-**

**velserne kan det være nødvendigt at**

**ændre dørstationens lydstyrke for at**

**opnå en klar og tydelig transmission**

**af samtalen.**

**7 Kabinetfronten hægtes på bund-**

**pladen for oven og lukkes. De 2**

**unbracoskruer på undersiden skrues**

**ind i bundpladen med mindst 8**

**omdrejninger.**

### Skriftservice

**8 Navneskiltet åbnes forsigtigt fra**

**ydersiden, f.eks. med en kærvskruetrækker, og navneskiltet tages ud.**

**Navneskiltet klikkes på plads med**

**et let tryk.**

### Klemmekonfiguration

TaK/TbK	In-Home-bus: Video kameragren
Tö	Døråbnerkontakt maks. 15 V AC, 30 V DC, 2A
c/b	Forsyning 12 V AC til varmelegeme

### Ibrugtagning

Installation, idriftsætning og programmering er beskrevet i Systemhåndbogen (vedlagt bus-videostrømforsyningen BVNG 650-...).

### Tekniske data

- Objektiv 3,7 mm
- Indbygningshøjde ca. 1,50 m
- Omgivelsestemperatur -20°C til +40°C
- Kapslingsklasse IP 54, IK 8
- Mål (mm) b x h x d 100 x 340 x 38

## Montering

### Användning

Dörrstation Compact-Select Video för utanpåliggande montering med 1, 2 eller 4 anropsknappar. Med grundfunktionerna anropa, tala, se och öppna dörren. Anslutning till Siedle-In-Home-bussen: Video.

### Elektrisk spänning



Installation, montering och servicearbeten på elektriska apparater får utföras endast av behörig eltekniker.

### Elektrostatisk laddning



När elektrostatisk laddning kommer direkt i kontakt med kretskortet, kan apparaten förstöras. Undvik därför att direkt beröra kretskortet.

### Viktiga monteringsanvisningar

Följande monteringsituationer måste ovillkorligen undvikas: direkt motljus direkt solsken  
Bildbakgrund med stor ljusstyrka starkt reflekterande väggar, som befinner sig mitt emot dörrstationen  
Lampor resp. direkta ljuskällor

### Leveransomfång

Dörrstation Compact-Select Video  
Innesexkantsnyckel storlek 2,5  
4 distansbrickor  
Denna produktinformation

### Montering

**1 Utanpåliggande montering av dörrstationen.** Rekommenderad monteringshöjd ca 1,50 m/4,9 ft till mitten på apparaten. Observera: Kabeln förs in i den undre delen av bottenplattan!

**2 Skruva av höljets framsida.** För detta, lossa de båda innesexkantskruvarna på bottenplattans undersida genom att skruva upp dem minst 8 varv. Fäll upp höljets framsida framåt.

**3** När monteringsytan är mycket ojämn, kan ojämnheterna jämnas ut med de bifogade distansbrickorna.

**4 Skala av installationskabeln nära väggen (ca 10 mm) och för in ledarna i bottenplattan.** Sätt fast bottenplattan med 4 skruvar.

**5 Kamerans blickvinkel kan förjusteras horisontalt och vertikalt om ca 30°, beroende på monterings-situationen.** För att ändra kamerans blickriktning, lossa lätt de båda krysspårskruvarna. Positionera kameran i den önskade riktningen. Fixera sedan den önskade positionen med de båda krysspårskruvarna.

**6** Beroende på monterings-situationen kan det vara nödvändigt att ändra dörrstationens ljudstyrka för talet, för att möjliggöra en tydlig överföring av talet.

**7 Häng fast höljets framsida upptill på bottenplattan och stäng. Skruva in de båda innesexkantskruvarna på undersidan av bottenplattan med minst 8 varv.**

### Påskrift

**8** Öppna namnskylden försiktigt från utsidan, t.ex. med en vanlig skruvmejsel, och ta ut namnskylden. För att sätta in namnskylden, tryck in den lite lätt, tills den snäpper fast.

### Klämtilldelning

TaK/TbK	In-Home-buss: Video kameragren
Tö	Dörröppningskontakt max. 15 V AC, 30 V DC, 2A
c/b	Försörjning 12 V AC för värme

### Tekniska data

- Objektiv 3,7 mm
- Monteringshöjd ca 1,50 m
- Omgivningstemperatur -20°C till +40°C
- Skyddstyp IP 54, IK 8
- Mått (mm) B X H X D 100 x 340 x 38

## Montaje

### Aplicación

Estación de puerta Compact-Vídeo para montaje saliente con 1, 2 ó 4 teclas de llamada. Con las funciones básicas llamar, hablar, ver y abrir puerta. Conexión a bus Siedle-In-Home: Vídeo.

### Tensión eléctrica



La integración, montaje y los trabajos de servicio en aparatos eléctricos deben ser realizados exclusivamente por electricistas especializados.

### Carga electrostática



En el caso de contacto directo con la tarjeta de circuito impreso, el aparato puede resultar destruido debido a las cargas electrostáticas. Por este motivo, evite el contacto directo con la tarjeta de circuito impreso.

### Instrucciones de instalación importantes

Es estrictamente necesario evitar las siguientes situaciones de montaje:

Contraluz directa

Radiación solar directa

Fondo de imagen de alta luminosidad

Paredes muy reflectantes en el lado opuesto de la estación de puerta

Luminarias o bien fuentes de luz directas

### Alcance de suministro

Estación de puerta Compact-Select Vídeo

Llave Allen tamaño 2,5

4 arandelas separadoras

Esta información de producto

### Montaje

**1** Montaje saliente de la estación de puerta. Altura de montaje recomendada aprox. 1,50 m/4,9 pies hasta el centro del aparato. Por favor, tener presente lo siguiente:

*Introducir el cable en la zona inferior de la placa base!*

**2** Desatornillar el frontal de la carcasa. Para ello, aflojar como mínimo 8 vueltas los dos tornillos Allen situados en el lado inferior de la placa base. Abatir hacia arriba el frontal de la carcasa.

**3** Si la superficie de montaje presenta desigualdades, éstas pueden igualarse con las arandelas separadoras que se adjuntan.

**4** Pelar el cable de instalación en un punto próximo a la pared (aprox. 10 mm) e introducir los hilos en la placa base. Sujetar la placa base con 4 tornillos.

**5** El ángulo de visión de la cámara puede preajustarse horizontal y verticalmente en aprox. 30° en función de la situación de integración. Para modificar la dirección de visión de la cámara, aflojar ligeramente ambos tornillos de estrella. Posicionar la cámara en la dirección deseada. A continuación, fijar la posición deseada con ambos tornillos de estrella.

**6** En función del entorno de integración, tal vez sea necesario modificar el volumen de voz de la estación de puerta para permitir que la transmisión de voz sea nítida.

**7** Enganchar y cerrar el frontal de la carcasa arriba sobre la placa base. Atornillar dentro de la placa base como mínimo 8 vueltas los dos tornillos Allen situados en el lado inferior.

### Identificación

**8** Abrir la placa de características desde el exterior, p. ej., con un destornillador de hoja plana y retirar la placa de características. Para insertar la placa de características, engatillarla haciendo una ligera presión.

### Funciones de los bornes

TaK/TbK	de bus In-Home-Bus: Ramal de videocámara
Tö	Contacto de abrepuertas máx. 15 V AC, 30 V DC, 2A
c/b	Alimentación 12 V AC para calefacción

### Puesta en servicio

La instalación, la puesta en servicio y la programación se describen en el manual del sistema (se adjunta a la fuente de alimentación de vídeo para bus BVNG 650-...).

### Características técnicas

- Objetivo 3,7 mm
- Altura de montaje aprox. 1,50 m
- Temperatura ambiente -20°C hasta +40°C
- Grado de protección IP 54, IK 8
- Dimensiones (mm) An x Al x Pr 100 x 340 x 38

# SSS SIEDLE

S. Siedle & Söhne

Postfach 1155  
78113 Furtwangen  
Bregstraße 1  
78120 Furtwangen

Telefon +49 7723 63-0  
Telefax +49 7723 63-300  
[www.siedle.de](http://www.siedle.de)  
[info@siedle.de](mailto:info@siedle.de)

© 2008/02.08  
Printed in Germany  
Best. Nr. 0-1101/037810

