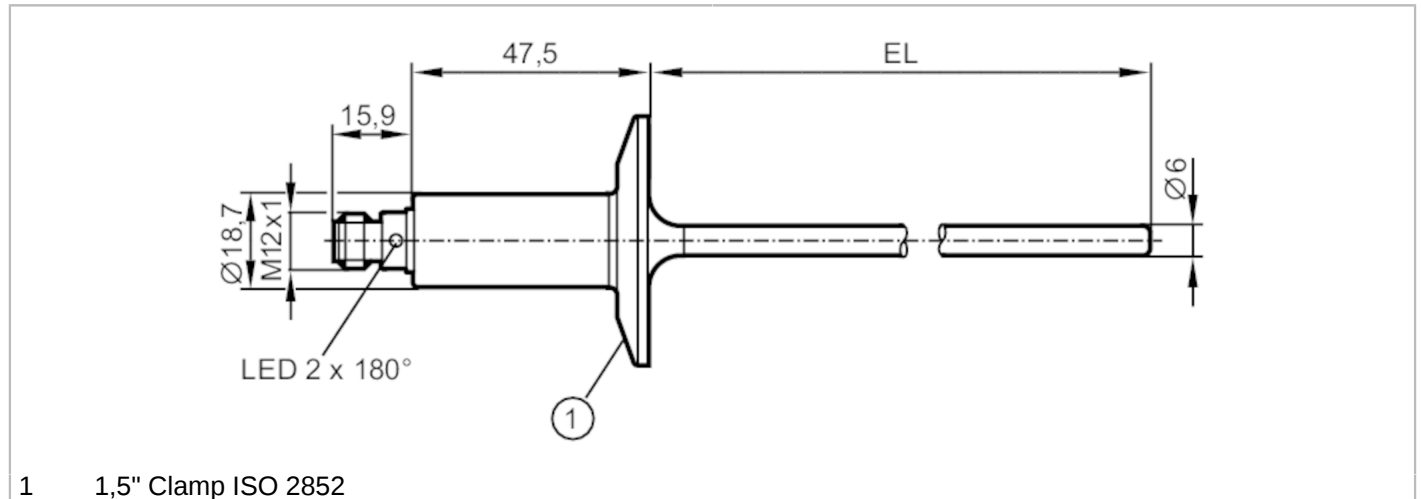


TA2814



Temperaturtransmitter

TA-050FLECO1- - /US



1 1,5" Clamp ISO 2852



EC 1935/2004 EHEDG Certified FCM FDA IO-Link

Produktmerkmale

Anzahl der Ein- und Ausgänge	Anzahl der analogen Ausgänge: 1
Prozessanschluss	Clamp 1,5" ISO 2852
Einbaulänge EL [mm]	50

Einsatzbereich

Messelement	1 x Pt 1000; (nach DIN EN 60751, Klasse A)
Medien	Flüssige und gasförmige Medien
Druckfestigkeit [bar]	100
Vakuumfestigkeit [mbar]	-1000
MAWP bei Applikationen gemäß CRN [bar]	55

Elektrische Daten

Betriebsspannung [V]	18...32 DC; ("supply class 2" gemäß cULus)
Stromaufnahme [mA]	< 50
Schutzklasse	III
Verpolungsschutz	ja
Bereitschaftsverzögerungszeit [s]	2

Ein-/Ausgänge

Anzahl der Ein- und Ausgänge	Anzahl der analogen Ausgänge: 1
------------------------------	---------------------------------

Ausgänge

Gesamtzahl Ausgänge	1
Ausgangssignal	Analogsignal; IO-Link; (konfigurierbar)
Anzahl der analogen Ausgänge	1
Analogausgang Strom [mA]	4...20
Max. Bürde [Ω]	250; ((18...19 V); 19...32 V: 300 Ω)
Kurzschlusschutz	ja
Überlastfest	ja

TA2814



Temperaturtransmitter

TA-050FLECO1- - /US

Mess-/Einstellbereich		
Werkseinstellung	0...350 °F	
Auflösung		
Auflösung Analogausgang [K]	0,04	
Genauigkeit / Abweichungen		
Genauigkeit Analogausgang [K]	$\pm 0,3 + (\pm 0,1 \% \text{ MS})$	
Temperaturkoeffizient [% der Spanne / 10 K]	0,1; (Bei Abweichung von der Referenzbedingung $25 \pm 5 \text{ °C}$)	
Reaktionszeiten		
Ansprechdynamik T05 / T09 [s]	< 0,5 / < 2	
Schnittstellen		
Kommunikationsschnittstelle	IO-Link	
Übertragungstyp	COM2 (38,4 kBaud)	
IO-Link Revision	1.1	
Umgebungsbedingungen		
Umgebungstemperatur [°C]	-25...80	
Hinweis zur Umgebungstemperatur	bei Mediumtemperatur: < 160 °C -25...60 °C bei Mediumtemperatur: < 200 °C	
Lagertemperatur [°C]	-40...100	
Schutzart	IP 67; IP 68; IP 69K	
Zulassungen / Prüfungen		
EMV	DIN EN 61000-6-2 DIN EN 61000-6-3	
Schockfestigkeit	DIN IEC 68-2-27	50 g (11 ms)
Vibrationsfestigkeit	DIN IEC 68-2-6	10 g (10...2000 Hz)
MTTF [Jahre]	232	
UL-Zulassung	Zulassungsnummer UL	K002
Mechanische Daten		
Gewicht [g]	227,5	
Abmessungen [mm]	Ø 18,71	
Werkstoffe	1.4404 (Edelstahl / 316L); PEI; FKM	
Werkstoffe in Kontakt mit dem Medium	1.4404 (Edelstahl / 316L) elektropoliert	
Prozessanschluss	Clamp 1,5" ISO 2852	
Oberflächenbeschaffenheit Ra/Rz der medienberührenden Flächen	Ra: < 0,8	
Stabdurchmesser [mm]	6	
Einbaulänge EL [mm]	50	
Bemerkungen		
Bemerkungen	MS = eingestellte Messspanne Die Werte für Genauigkeit gelten für bewegtes Wasser.	
Verpackungseinheit	1 Stück	

TA2814



Temperaturtransmitter

TA-050FLEC01- - /US

Elektrischer Anschluss

Steckverbindung: 1 x M12



Anschluss

