

## ORS 142

### Leistungsmerkmale

optische Rauchererkennung nach EN 54-7	✓
Revisionsanzeige nach DIN 14677	✓
Verschmutzungskompensation	✓
kommunikationsfähig RS-Bus	✓
Messkammerüberwachung	✓
potentialfreier Öffner	✓
integrierte Leitungsüberwachung*	✓
einsetzbar an allen gängigen Feststellanlagen	✓
Systemanerkennung nach DIN EN 14637	✓
DIBt zugelassen	✓
Made in Germany	✓

\* ab Artikelnummer  
5000552.0301, 5000552.0306, 5000552.0391



ORS 142

**Der optische Rauchschalter ORS 142 erkennt frühzeitig sowohl Schwelbrände als auch offene Brände mit Rauchentwicklung. Ein zusätzlicher Temperaturfühler spricht bei einer Umgebungstemperatur von 70°C an. In Bereichen mit Störgrößen wie Dampf, Staub, Betauung und betriebsbedingter Rauchentwicklung empfehlen wir den Einsatz des Temperaturdifferentialschalters TDS 247. Das integrierte Abschlussmodul wird mittels Magnet im Sockel aktiviert. Der erweiterte Temperaturbereich bis -30°C ermöglicht neue Anwendungsfelder. Es sind die länderspezifischen Vorschriften zu beachten.**

Der ORS 142 arbeitet nach dem Streulichtprinzip. Lichtsender- und empfänger sind in der Messkammer so angeordnet, dass das Licht des Senders den Empfänger nicht direkt trifft. Erst das an Schwebeteilchen gestreute Licht gelangt zum Empfänger. Die Auswerteelektronik des ORS 142 überwacht den Rauchmessteil des Melders zusätzlich auf leichte Verschmutzung, starke Verschmutzung und Störung (Messkammerausfall). Die jeweiligen Betriebszustände zeigt der ORS 142 optisch mittels einer LED an.

Zudem zeigt er nach einer Betriebsdauer von mehr als 8 Jahren an, dass

er gemäß DIN 14677 ausgetauscht werden muss. Die Verschmutzungskompensation sorgt für einen gleichbleibenden Abstand zwischen Grundsignal und Alarmschwelle, bis der Grenzwert für starke Verschmutzung erreicht ist. Dies kann zu einer 2 bis 3-fachen Lebensdauer des Rauchschalters führen.

Der Relaiskontakt öffnet bei Alarm sowie bei Störung und Spannungsausfall.

Das integrierte Abschlussmodul zur optionalen Leitungsüberwachung wird mittels Magnet im Sockel des letzten Rauchschalters im Stich aktiviert. Dank des einfachen und schnellen Einbaus des Magneten in den Sockel entfällt das aufwendige Einsetzen eines Abschlusswiderstands bzw. eines Abschlussmoduls. Da die Magnete in den Sockeln montiert werden, befinden sich diese im Lieferumfang der Sockel. Um die Leitungsüberwachung auswerten zu können, muss eine entsprechende Steuerung z.B. die FSZ Basis eingesetzt werden.

Durch seine robuste Bauart, den guten technischen Eigenschaften und dem erweiterten Temperaturbereich von -30 °C bis +60 °C kann der ORS 142 in vielen verschiedenen Anwendungen und Einsatzgebieten eingesetzt werden. Ob in Industrie-, Verwaltungs- oder Bürogebäuden, Arenen, Stadien oder Tiefgaragen, der ORS 142 verrichtet überall zuverlässig

seine Arbeit. Egal ob Schiebetüren- oder Tore, Drehflügeltüren, Feuerschutzvorhänge oder bahngeländebundene Förderanlagen, der ORS 142 überwacht alle Abschlüsse und meldet zuverlässig einen Rauchalarm.

Durch ein breites Angebot an verschiedenen Sockeln kann der ORS 142 sowohl Aufputz als auch Unterputz montiert werden. Zudem gibt es einen Sockel für die Montage an der Wand, einen Sockel für die Montage in Feuchträumen.

Der ORS 142 und seine Sockel können in allen Farben ähnlich der RAL Classic Farbpalette lackiert werden.

Der ORS 142 ist in den meisten DIBt Zulassungen sämtlicher namhafter Steuerungs- und Schließerhersteller gelistet. Somit kann er an fast allen Feststellanlagen im Markt verwendet werden.

### Lieferumfang

Im Lieferumfang enthalten sind:  
1 x ORS 142 mit Staubschutzkappe  
1 x Montageanleitung

### Zubehör

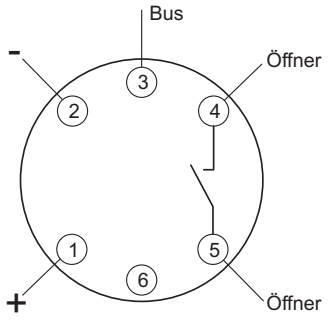
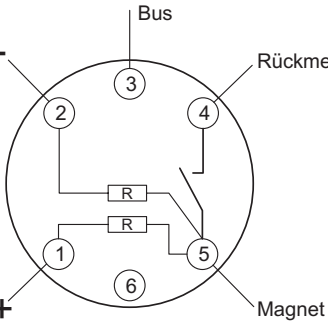

Sockel 143 A  
Sockel 143 AF  
Sockel 143 UH  
Sockel 143 W  
Konsole K 143K  
Konsole K 143S  
Ersatzmagnete VE10

### Der ORS 142 ist in Zulassungen folgender Hersteller gelistet:

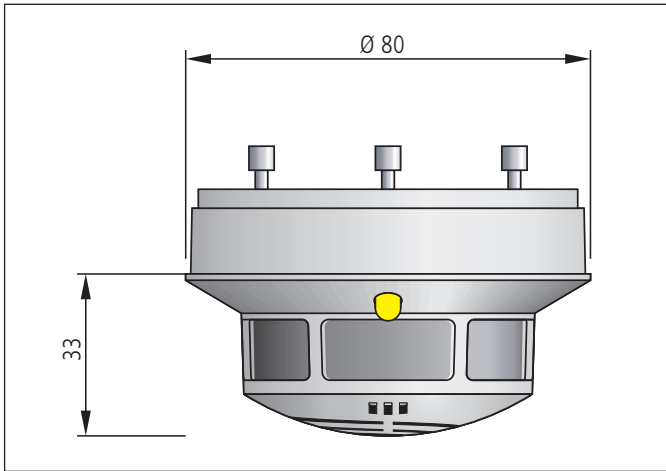
- abs
- Assa Abloy
- C-Tec
- Dictator
- DMW Schwarze
- Dorma
- ECO Schulte
- Effertz
- Entrematic
- Hodapp
- Geze
- GTE
- GU BKS
- Jansen
- Kendrion-Linnig
- Landert-Tormax
- Protronic
- Record
- Schnetz
- Stöbich
- ...

**Technische Daten**

Funktionsprinzip	Streulicht
Ansprechschwelle	
Rauch	nach EN 54, Teil 7
Temperatur	70 ±5 °C
Betriebsspannung	18 bis 28 V DC
Restwelligkeit	max. 200 mV <sub>SS</sub>
Stromaufnahme bei 28 V DC	
in Ruhe	max 22 mA
bei Alarm	max. 11 mA
bei Störung	max. 16 mA
Relaiskontakte	
Schaltspannung	max. 30 V DC
Schaltstrom	max. 1 A
Schaltleistung	max. 30 W
Schutzart	IP 42
Betriebsumgebungstemperatur	-30 bis +60 °C
Lagertemperatur	-30 bis +60 °C
Umgebungsbedingungen Luftfeuchte (dauernd, ohne Betauung) bei >34 °C	10 bis 95 % rF
Umgebungsbedingungen Luftfeuchte (dauernd, ohne Betauung) bei <34 °C	max. 35 g/m <sup>3</sup> min. 10 % rF
Gewicht	82 g
Farbe	weiß, ähnlich RAL 9010

		
<p>interne Beschaltung des ORS 142 bei nicht eingesetztem Magnet</p>	<p>interne Beschaltung des ORS 142 bei eingesetztem Magnet R = 43 kOhm</p>	<p>Der Magnet muss auf Klemme 5 im Sockel eingesetzt werden. Dadurch werden die im Rauchschalter integrierten Abschlusswiderstände über Reedkontakte aktiviert. Wird der Magnet nicht eingesetzt, hat der Rauchschalter wie gewohnt seinen potentialfreien Öffner.</p>

Relais		Einzelanzeige	
Betrieb		grün	
leicht verschmutzt		grün gelb	
stark verschmutzt/ Austauschanzeige		grün gelb	
Störung		gelb	
Alarm		rot	
spannungslos		aus	



## Zubehör

### Sockel 143 A

Sockel zur Aufputzmontage mit Magnet zur Aktivierung der Leitungsüberwachung



### Sockel 143 AF

Sockel zur Feuchtraummontage mit Magnet zur Aktivierung der Leitungsüberwachung



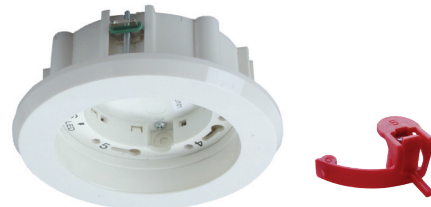
### Sockel 143 W

Sockel zur Wandmontage mit Magnet zur Aktivierung der Leitungsüberwachung



### Sockel 143 UH

Sockel zur Unterputz/Hohldeckenmontage mit Magnet zur Aktivierung der Leitungsüberwachung



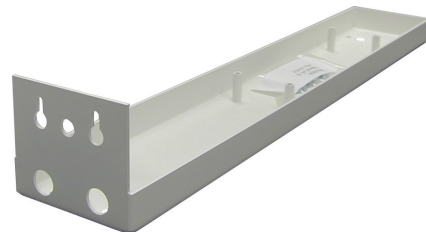
### Konsole K 143-S

Konsole zur normenkonformen Montage des Aufputzsockels am Türsturz.



### Konsole K 143-K

Konsole zur normenkonformen Montage des Aufputzsockels an der Wand bei Deckenhöhen über 5 m.



## Bestelldaten

ORS 142	Optischer Rauchschalter	5000552.0301
ORS 142 AT	Optischer Rauchschalter zum Austausch	5000552.0306
ORS 142 MC	Optischer Rauchschalter in Multi-Color	5000552.0391
Sockel 143 A	Sockel für Aufputzmontage	5000350
Sockel 143 A MC	Sockel für Aufputzmontage in Multi-Color	5000600.0291
Sockel 143 AF	Sockel für Feuchtraummontage	5000356
Sockel 143 AF MC	Sockel für Feuchtraummontage in Multi-Color	31-5000009-91-01
Sockel 143 W	Sockel für Wandmontage	5000513
Sockel 143 W MC	Sockel für Wandmontage in Multi-Color	31-5000010-91-01
Sockel 143 UH	Sockel für Unterputz/Hohldeckenmontage	5000359
143 BR Blendring MC	Blendring für Sockel für Unterputz/Hohldeckenmontage in Multi-Color	3110465
K 143-S	Konsole zur Montage des Rauchschalters im Sturzbereich	3510232
K 143-K	Konsole zur Montage des Rauchschalters an der Wand bei Deckenhöhen über 5 m	3510233
Ersatzmagnete VE 10	Magnete zur Aktivierung der Leitungsüberwachung 10 Stück	31-4100015-01-01

Technische Änderungen sowie Liefermöglichkeiten vorbehalten.

**Hekatron Vertriebs GmbH**  
Brühlmatten 9  
**D-79295 Sulzburg**

Telefon 07634 500-264  
Telefax 07634 500-323  
www.hekatron.de  
rs-info@hekatron.de

**HEKATRON**  
Ihr Partner für Brandschutz

Ein Unternehmen der Securitas Gruppe Schweiz