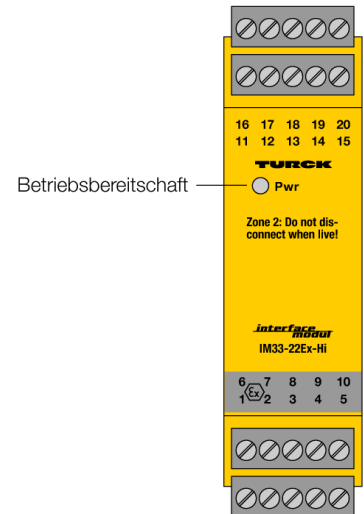
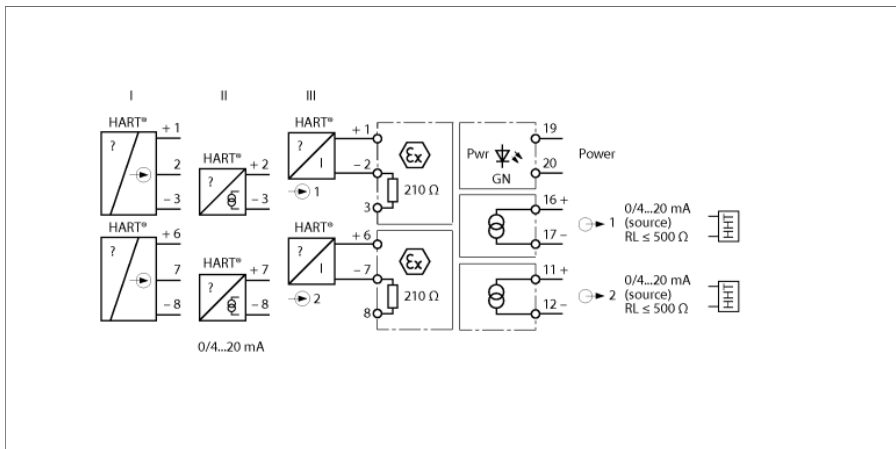


**Messumformer-Speisetrenner
2-kanalig
IM33-22EX-HI**



Über den 2-kanaligen HART®-Messumformer-Speisetrenner IM33-22EX-HI werden eigensichere HART®-2-Draht-Messumformer (III) im Ex-Bereich betrieben und die Messsignale in den Nicht-Ex-Bereich übertragen. Neben den Analogsignalen können bidirektional auch die digitalen Signale der HART®-Kommunikation übertragen werden.

Weiterhin können alternativ aktive 2-Draht-HART®-Transmitter (II) und passive 3-Draht-HART®-Transmitter (I) betrieben werden.

Das Gerät ist mit Ein- und Ausgangskreisen von 0/4...20 mA ausgelegt. Eine grüne LED signalisiert die Betriebsbereitschaft.

Die Eingangssignale werden ohne Beeinflussung 1:1 übertragen und an den Ausgängen im Nicht-Ex-Bereich zur Verfügung gestellt.

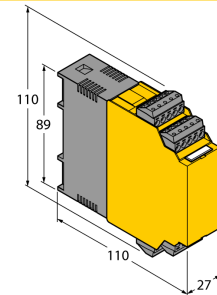
Die abziehbaren Klemmenblöcke verfügen über Prüfbuchsen (Ø 2 mm) zum Anschluss eines HART®-Handhelds.

- ATEX, IECEx, cFM_{us}, TR CU, INMETRO
- Einsatz in Zone 2
- Versorgung von Messumformern in 2-Leiter-Technik mit HART®-Kommunikation sowie Anschluss an aktive 2-Draht- und passive 3-Draht-Transmitter
- Eingangskreise: 0/4...20 mA
- Ausgangskreise: 0/4...20 mA
- Allseitige galvanische Trennung
- Eingang verpolungssicher

Messumformer-Speisetrenner
2-kanalig
IM33-22EX-HI

Typenbezeichnung	IM33-22EX-HI
Ident-Nr.	7506445
Nennspannung	Weitspannungsnetzteil
Betriebsspannungsbereiche	20...250 VAC
Frequenz	40...70 Hz
Betriebsspannungsbereich	20...125 VDC
Leistungsaufnahme	≤ 3 W
Transmitteranschluß	
Speisespannung	≥ 17 V / 20mA
Strom	25 mA
Stromeingang	0/4...20 mA
Eingangswiderstand (Strom)	≤ 250 Ω
Ausgangskreise	
Ausgangsstrom	0/4...20 mA
Lastwiderstand Stromausgang	≤ 0.5 kΩ
Anstiegszeit (10...90 %)	≤ 50 ms
Abfallzeit (90...10 %)	≤ 50 ms
Messgenauigkeit (inklusive Linearität, Hysterese und Wiederholgenauigkeit)	≤ 0.1 % v. E.
Referenztemperatur	23 °C
Temperaturdrift	≤ 0.005 % v.E. / K
Galvanische Trennung	
Prüfspannung	2.5 kV
Wichtiger Hinweis	Für Ex-Applikationen sind die in den entsprechenden Ex-Zertifikaten (ATEX, IECEX, UL etc.) niedergelegten Werte maßgeblich.
Ex-Zulassung gem. Konf.-Bescheinigung	TÜV 05 ATEX 2910
Anwendungsbereich	II (1) G; II (1) D
Zündschutzart	[Ex ia Ga] IIC; [Ex ia Da] IIIC
Ex-Zulassung gem. Konf.-Aussage	TÜV 06 ATEX 2967 X
Anwendungsbereich	II 3 G
Zündschutzart	Ex nA [jc Gc] IIC T4 Gc
Kennlinie	trapezförmig
Anzeigen	
Betriebsbereitschaft	grün
Schutzart	IP20
Brennbarkeitsklasse nach UL 94	V-0
Umgebungstemperatur	-25...+70 °C -25 ... +60 °C für FM
Lagertemperatur	-40...+80 °C
Abmessungen	110 x 27 x 110 mm
Gewicht	219 g
Montagehinweis	Montage auf Hutschiene (NS35) oder Montageplatte
Gehäusewerkstoff	Polycarbonat/ABS
Elektr. Anschluss	4 x 5-polige abziehbare Klemmenblöcke mit Prüfbuchse, verpolsicher, Schraubanschluss
Anschlussquerschnitt	1 x 2.5 mm ² / 2 x 1.5 mm ²
Anzugsdrehmoment	0.5 Nm

Abmessungen



Messumformer-Speisetrenner
2-kanalig
IM33-22EX-HI**Zubehör**

Typ	Ident-Nr.		Maßbild
IM-CC-5X2BU/2BK	7504031	Federzugklemmen für IM-Module (Ex-Geräte mit 27 mm Baubreite); Lieferumfang: 2 Stück 5-polige blaue Klemmen und 2 Stück 5-polige schwarze Klemmen.	