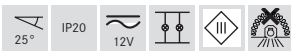
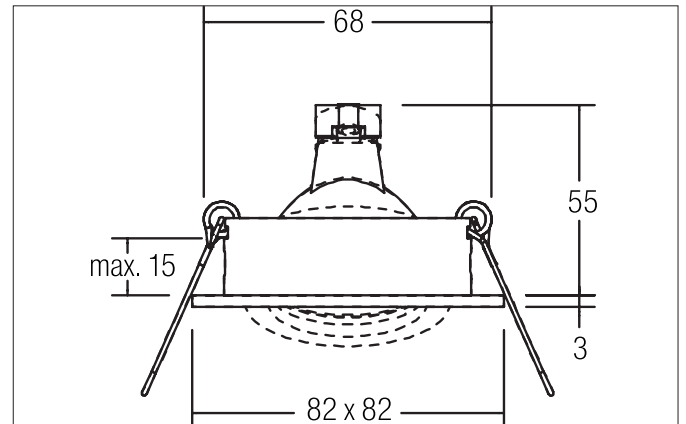


**TIRREL-S Einbaustrahler, GX5,3**

Artikel-Nr. 0065.17

Licht.  
Für Generationen.**Ausschreibungstext**

Einbaustrahler, GX5,3, strukturweiß, quadratisch. Ausgeführt in kompakter Bauform für werkzeuglose Schnellmontage zum Deckeneinbau. Ausführung: GX5,3, Montageart: Einbaumontage, Montageort: Deckenmontage, Material: Aluminium, Schutzart raumseitig: nach DIN EN 60529: IP20, Schutzklasse: (EN 61140) III, Spannung: 12V, Leistung: 50W, Anzahl der Leuchtmittel / Fassungen: 1.0 Stk, Verstellbarkeit: schwenkbar, Mit Betriebsgerät: Nein, Dimmbar: Abhängig von Betriebsgerät, Art der Dimmung: Abhängig vom Betriebsgerät.

**Produktvorteile**

- Einbaustrahler in quadratischer Bauform aus massivem Aluminium für LED-Retrofit-Lampen mit Sockel GX5,3.
- Deckenausschnitt 68 mm, Länge 82 mm, Breite 82 mm, Einbautiefe 55 mm, IP20.
- Schwenkbereich 25°.
- Große Farbvarianz. Ohne sichtbaren Sprengring.
- Klassische, formal zurückgenommene Formgebung.
- In gleicher Optik auch als GU10-Ausführung, als schaltbares und dimmbares Set (Phasenabschnitt oder DALI) und als Lautsprecher ausgeführt lieferbar.
- Zudem in gleicher Oberflächenstruktur und in gleicher Farbe auch in Ausführung rund verfügbar.

**TIRREL-S Einbaustrahler, GX5,3**

Artikel-Nr. 0065.17

Licht.  
Für Generationen.

| Artikeldaten              |                       |
|---------------------------|-----------------------|
| Artikel-Nr.               | 0065.17               |
| GTIN                      | 4251433958277         |
| Serienname                | TIRREL-S              |
| Kurzbeschreibung          | Einbaustrahler, GX5,3 |
| Material                  | Aluminium             |
| Farbe                     | weiß                  |
| Ausführung der Oberfläche | struktur              |
| Form                      | quadratisch           |
| Einbaudurchmesser         | 68 mm                 |
| Einbautiefe               | 55 mm                 |
| Länge                     | 82 mm                 |
| Breite                    | 82 mm                 |
| Aufbauhöhe                | 3 mm                  |
| Nettogewicht              | 0,075 kg              |

| Betriebstechnik Leuchte     |                            |
|-----------------------------|----------------------------|
| Systemleistung              | 50 W                       |
| Spannungsart                | AC/DC                      |
| AC Nennspannung max.        | 12 V                       |
| Frequenz max.               | 50 Hz                      |
| Leuchtmittel                | Für LED-Retrofit-Lampe     |
| Ausführung                  | GX5,3                      |
| Schutzklasse                | III                        |
| Schutzart raumseitig        | IP20                       |
| Dimmbar                     | Abhängig von Betriebsgerät |
| Ansteuerung                 | Abhängig vom Betriebsgerät |
| Leuchtmittelwechsel möglich | ja                         |

| Montagetechnik          |                                       |
|-------------------------|---------------------------------------|
| Montageart              | Einbaumontage                         |
| Montageort              | Deckenmontage                         |
| Verstellbarkeit         | schwenkbar                            |
| Schwenkwinkel           | 25°                                   |
| Max. Deckenstärke       | 15 mm                                 |
| Weitere Hinweise        | keine Abdeckung mit Wärmedämmmaterial |
| Werkstoff der Abdeckung | ohne Abdeckung                        |
| Sprengring              | ohne Sprengring                       |

| Logistische Daten                  |   |
|------------------------------------|---|
| Bruttogewicht                      | 0,101 kg  |
| Länge Verpackung                   | 100 mm  |
| Breite Verpackung                  | 43 mm   |
| Höhe Verpackung                    | 100 mm  |
| Entsorgung am Ende der Lebensdauer | Das Produkt darf nicht mit dem Hausmüll entsorgt werden. Sie sind verpflichtet, solche Elektro-Altgeräte separat zu entsorgen. Informieren Sie sich bitte bei Ihrer Kommune über die Möglichkeiten der geregelten Entsorgung. Mit der getrennten Entsorgung führen Sie die Altgeräte dem Recycling oder anderen Formen der Wiederverwertung zu. Sie helfen damit zu vermeiden, dass u. U. belastende Stoffe in die Umwelt gelangen. |

**TIRREL-S Einbaustrahler, GX5,3**

Artikel-Nr. 0065.17

Licht.  
Für Generationen.

| Kompatible LED-Module |          |                |                 |            |        |                |
|-----------------------|----------|----------------|-----------------|------------|--------|----------------|
| Artikel-Nr.           | Leistung | Abstrahlwinkel | Farbtemperatur  | Lichtstrom | Input  | Höhe LED-Modul |
| 12925003              | 3 W      | 38°            | 2700 K          | 290 lm     | 350 mA | 40 mm          |
| 12926003              | 3 W      | 38°            | 3000 K          | 310 lm     | 350 mA | 40 mm          |
| 12925004              | 3 W      | 38°            | 4000 K          | 340 lm     | 350 mA | 40 mm          |
| 12923383              | 6 W      | 38°            | 2700 K          | 600 lm     | 350 mA | 32 mm          |
| 12923603              | 6 W      | 60°            | 2700 K          | 570 lm     | 350 mA | 32 mm          |
| 12924383              | 6 W      | 38°            | 3000 K          | 680 lm     | 350 mA | 32 mm          |
| 12924603              | 6 W      | 60°            | 3000 K          | 660 lm     | 350 mA | 32 mm          |
| 12924384              | 6 W      | 38°            | 3500 K          | 680 lm     | 350 mA | 32 mm          |
| 12924604              | 6 W      | 60°            | 3500 K          | 660 lm     | 350 mA | 32 mm          |
| 12923384              | 6 W      | 38°            | 4000 K          | 720 lm     | 350 mA | 32 mm          |
| 12923604              | 6 W      | 60°            | 4000 K          | 700 lm     | 350 mA | 32 mm          |
| 12920183              | 6 W      | 18°            | 3000 K          | 640 lm     | 350 mA | 31 mm          |
| 12920243              | 6 W      | 24°            | 3000 K          | 690 lm     | 350 mA | 31 mm          |
| 12920003              | 6 W      | 38°            | 3000 K          | 670 lm     | 350 mA | 31 mm          |
| 12920603              | 6 W      | 60°            | 3000 K          | 620 lm     | 350 mA | 31 mm          |
| 12920184              | 6 W      | 18°            | 4000 K          | 685 lm     | 350 mA | 31 mm          |
| 12920244              | 6 W      | 24°            | 4000 K          | 740 lm     | 350 mA | 31 mm          |
| 12920004              | 6 W      | 38°            | 4000 K          | 720 lm     | 350 mA | 31 mm          |
| 12920604              | 6 W      | 60°            | 4000 K          | 660 lm     | 350 mA | 31 mm          |
| 12963383              | 6 W      | 38°            | 3000 K - 1800 K | 460 lm     | 350 mA | 32 mm          |
| 12963603              | 6 W      | 60°            | 3000 K - 1800 K | 430 lm     | 350 mA | 32 mm          |
| 12953003              | 12 W     | 38°            | 2700 K          | 1.120 lm   | 350 mA | 70 mm          |
| 12954003              | 12 W     | 38°            | 3000 K          | 1.210 lm   | 350 mA | 70 mm          |
| 12954004              | 12 W     | 38°            | 3500 K          | 1.240 lm   | 350 mA | 70 mm          |
| 12953004              | 12 W     | 38°            | 4000 K          | 1.250 lm   | 350 mA | 70 mm          |
| 12965003              | 12 W     | 38°            | 3000 K - 1800 K | 930 lm     | 350 mA | 70 mm          |
| 12983003              | 12,5 W   | 38°            | 3000 K          | 920 lm     | 350 mA | 95 mm          |
| 18101001              | 13,8 W   | 45°            | RGB             |            | 12 V   | 52 mm          |
| 12823003              | 8 W      | 60°            | 2850 K          | 900 lm     | 24 V   | 50 mm          |
| 12843004              | 8 W      | 60°            | 2000 K - 6500 K | 640 lm     | 24 V   | 50 mm          |
| 18438002              | 8 W      | 60°            | RGB+WW          | 400 lm     | 24 V   | 50 mm          |

Alle technischen Daten sowie Gewichts- und Maßangaben basieren auf Bemessungswerten und wurden sorgfältig erstellt. Technische Änderungen, die dem Fortschritt dienen, behalten wir uns jederzeit vor. Produktabbildungen sind beispielhaft und können vom Original abweichen. Irrtümer vorbehalten.  
Stand 01.02.2023 Bestellung erfolgt zu unseren Allgemeinen Verkaufsbedingungen unter [www.brumberg.com/de/agb/allgemeine-verkaufsbedingungen/](http://www.brumberg.com/de/agb/allgemeine-verkaufsbedingungen/)