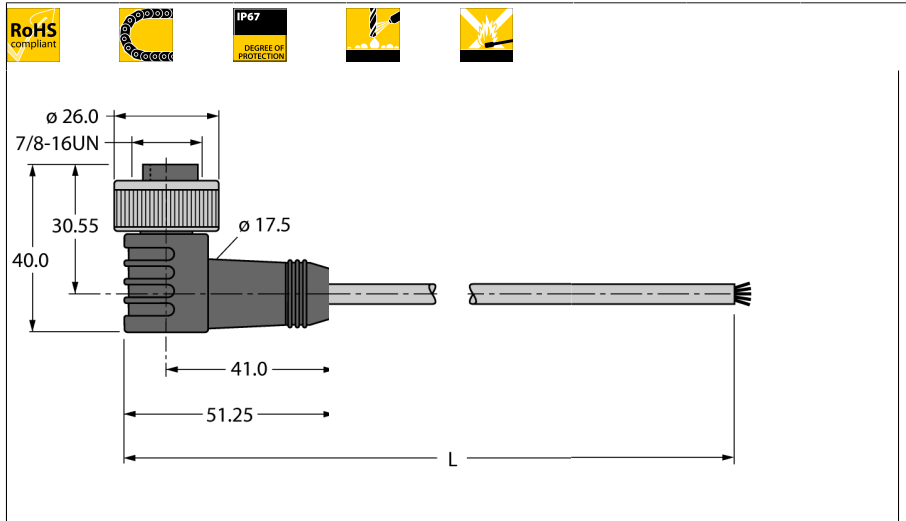
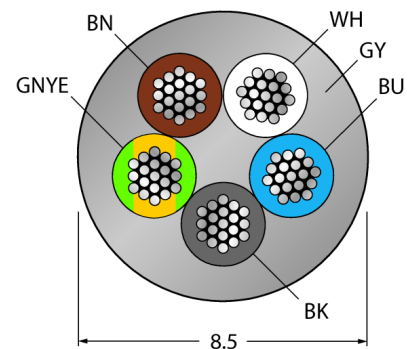


**PUR-Kabelmantel, 5-polig
WKM52-15M**



- Versorgungsleitung: 5 x 1.5 mm²
- Mantelmaterial: PUR, Farbe: grau
- Manteldurchmesser: 8.5 mm
- Schleppkettentauglich
- Ölbeständig und Flammwidrig
- halogenfrei
- Ende offen
- Kupplung gewinkelt 7/8"
- Leitungslänge: 15 Meter

Leitungsquerschnitt



Typenbezeichnung	WKM52-15M
Ident-Nr.	6604773
Steckverbinder A	Kupplung, 7/8", gewinkelt
Polzahl	4+PE
Kontakte	Metall, CuZn, vergoldet
Kontaktträger	Kunststoff, TPU, Schwarz
Griffkörper	Kunststoff, TPU, Schwarz
Überwurfmutter/-schraube	Messing, CuZn, vernickelt
Schutzklasse	IP67, nur im verschraubten Zustand
Mechanische Lebensdauer	> 100 Steckzyklen
Verschmutzungsgrad	3
Leitung	52
Leitungstyp	Versorgung 5 x 1,5mm ²
Leitungsdurchmesser	8,5 ± 0,30mm
Leitungslänge	15
Leitungsmantel	PUR, Grau
Schirmung	nein
Aderisolierung	PP
Aderfarben	BN, WH, BU, BK, GNYE
Aderquerschnitt	5x1.5
Litzenaufbau	84x0.15
Aderquerschnitt	5x 1.5mm ²
Nennstrom	15 A
DC-Widerstand	13.3 Ω
Bemessungsspannung	240 V
Umgebungstemperatur	
im ruhenden Zustand	-40...+90°C
in Bewegung	0...+90°C
Schleppkettenfähig	ja
Öl-beständig	ja
Flammwidrig	ja
Halogenfrei	ja

Anschlussbelegung links

