

LEISTUNGSERKLÄRUNG

DoP 0294

für fischer Betonschraube ULTRACUT FBS II A4 (Mechanischer Dübel für den Einsatz in Beton)

DE

1. Eindeutiger Kenncode des Produkttyps: DoP 0294
2. Verwendungszweck(e): Nachträgliche Befestigung für die Verwendung in gerissenem oder ungerissenem Beton, siehe Anhang, insbesondere die Anhänge B1 - B4.
3. Hersteller: fischerwerke GmbH & Co. KG, Klaus-Fischer-Str. 1, 72178 Waldachtal, Deutschland
4. Bevollmächtigter: -
5. AVCP - System/e: 1
6. Europäisches Bewertungsdokument: EAD 330232-00-0601
Europäische Technische Bewertung: ETA-17/0740; 2018-10-23
Technische Bewertungsstelle: ETA-Danmark A/S
Notifizierte Stelle(n): 2873 TU Darmstadt

7. Erklärte Leistung(en):

Mechanische Festigkeit und Standsicherheit (BWR 1)

Charakteristischer Widerstand bei Zugbelastung (statische und quasi-statische Belastung):

Widerstand für Stahlversagen: Anhang C1

$E_s = 210\,000\text{ MPa}$

Widerstand für Herausziehen: Anhang C1

Widerstand für kegelförmigen Betonausbruch: Anhang C1

Robustheit: Anhang C1

Minimaler Rand- und Achsabstand: Anhang B3

Randabstand zur Vermeidung von Spaltversagen bei Belastung: Anhang C1

Charakteristischer Widerstand bei Querzugbelastung (statische und quasi-statische Belastung):

Widerstand für Stahlversagen (Querzugbelastung): Anhang C1

Widerstand für Pry-out Versagen: Anhang C1

Widerstand für Betonkantenbruch: Anhang C1

Verschiebungen bei statischer und quasi- statischer Belastung: Anhang C4

Dauerhaftigkeit: Anhänge A2, B1

Charakteristische Widerstände und Verschiebungen für die seismischen Leistungskategorien C1 und C2:

Widerstand für Stahlversagen: Anhang C2

Widerstand für Herausziehen: Anhang C2

Bruchdehnung: NPD

Faktor Ringspalt: NPD

Verschiebungen: Anhang C4

Sicherheit im Brandfall (BWR 2)

Brandverhalten: Klasse (A1)

Feuerwiderstand:

Feuerwiderstand, Stahlversagen (Zugbelastung): Anhang C3

Feuerwiderstand, Herausziehen (Zugbelastung): Anhang C3

Feuerwiderstand, Stahlversagen (Querzugbelastung): Anhang C3

8. Angemessene Technische Dokumentation und/oder - Spezifische Technische Dokumentation:

Die Leistung des vorstehenden Produkts entspricht der erklärten Leistung/den erklärten Leistungen. Für die Erstellung der Leistungserklärung im Einklang mit der Verordnung (EU) Nr. 305/2011 ist allein der obengenannte Hersteller verantwortlich.

Unterzeichnet für den Hersteller und im Namen des Herstellers von:



Dr.-Ing. Oliver Geibig, Geschäftsführer Business Units & Engineering
Tumlingen, 2022-01-10

Jürgen Grün, Geschäftsführer Chemie & Qualität

Diese Leistungserklärung wurde in mehreren Sprachen erstellt. Für alle Streitigkeiten, die sich aus der Auslegung ergeben, ist die Fassung in englischer Sprache maßgeblich.

Der Anhang enthält freiwillige und ergänzende Informationen in englischer Sprache, die über die (sprachneutral festgelegten) gesetzlichen Anforderungen hinausgehen.

I BESONDERER TEIL DER EUROPÄISCHEN TECHNISCHEN BEWERTUNG

1 Beschreibung des Produkts und des Verwendungszwecks

Technische Beschreibung des Produkts

fischer Betonschraube ULTRACUT FBS II A4 ist eine Betonschraube aus Edelstahl. Die Schraube wird in ein gebohrtes Loch eingeschraubt und durch mechanischen Hinterschnitt verankert.

Die Produktbeschreibung befindet sich in Anhang A.

Die in den Anhängen nicht angegebenen Werkstoffkennwerte, Abmessungen und Toleranzen der Betonschraube müssen den jeweiligen Werten entsprechen, die in der technischen Dokumentation dieser Europäischen Technischen Bewertung festgelegt sind.

Die Betonschrauben sind zur Verwendung mit der in Anhang B, Tabelle B2.1 angegebenen Verankerungstiefe vorgesehen. Die Verwendungsspezifikationen des Produkts sind im Anhang B1 aufgeführt.

2 Beschreibung der bestimmungs- gemäßen Verwendung laut geltendem EAD

Die in Abschnitt 3 angegebenen Leistungen gelten nur für Betonschrauben, die gemäß den Spezifikationen und Bedingungen im Anhang B verwendet werden.

Die Bestimmungen dieser Europäischen Technischen Bewertung beruhen auf einer vorgesehenen Nutzungsdauer der Betonschraube von 50 Jahren.

Die Angaben zur Nutzungsdauer können nicht als Garantie des Herstellers oder der Bewertungsstelle ausgelegt werden, sondern sind lediglich als Hilfsmittel zur Auswahl der richtigen Produkte im Hinblick auf die zu erwartende wirtschaftlich angemessene Nutzungsdauer des Bauwerks zu betrachten.

3 Leistung des Produkts und Verweise auf die Bewertungsverfahren

3.1 Produkteigenschaften

Mechanische Festigkeit und Standsicherheit

(BWR 1):

Die wesentlichen Merkmale sind in den Anhängen C1, C2 und C4 erfasst.

Sicherheit im Brandfall (BWR 2):

Die wesentlichen Merkmale sind im Anhang C3 erfasst.

Andere Grundanforderungen sind nicht relevant.

3.2 Bewertungsverfahren

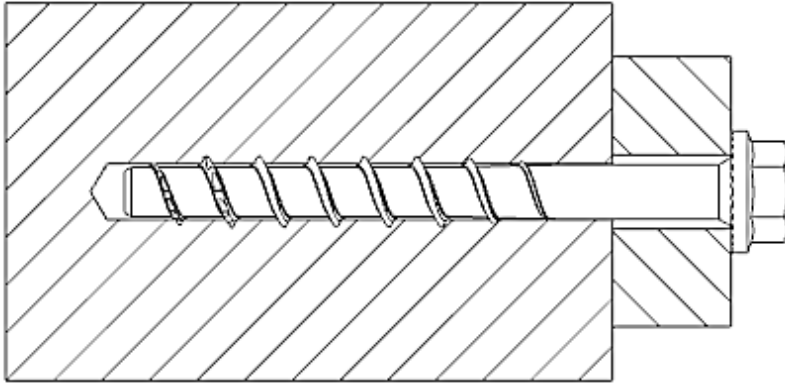
Die Bewertung der Brauchbarkeit des Dübels für den vorgesehenen Verwendungszweck hinsichtlich der Anforderungen an mechanische Beständigkeit, Stabilität und Nutzungssicherheit im Sinne der wesentlichen Anforderung 1 ist in Übereinstimmung mit dem Europäischen Bewertungsdokument (EAD) Nr. 330232-00-0601.

4 Angewandtes System zur Bewertung und Überprüfung der Leistungsbeständigkeit (AVCP) mit Angabe der Rechtsgrundlage

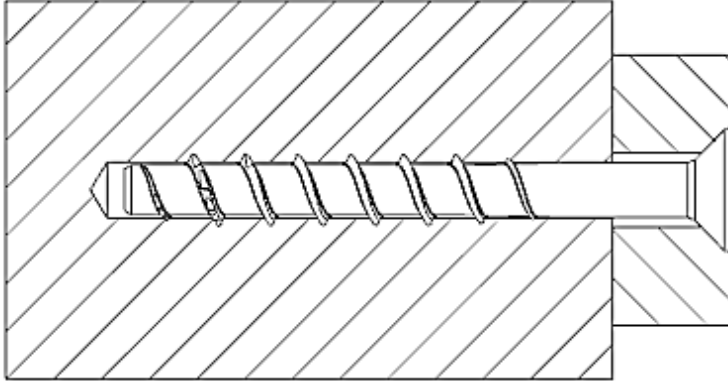
4.1 AVCP-System

Gemäß der Entscheidung 96/582/EG der Europäischen Kommission, ist das System zur Bewertung und Überprüfung der Leistungsbeständigkeit (siehe Anhang V zur Verordnung (EU) Nr. 305/2011) 1.

Produkt im Einbauzustand



FBS II US A4 /
FBS II US TX A4



FBS II SK A4

fischer Betonschraube ULTRACUT FBS II A4

Produktbeschreibung
Produkt im Einbauzustand

Anhang A1
der Europäischen
Technischen Bewertung
ETA-17/0740

Tabelle A2.1: Geometrie und Material

Schraubentyp / Größe		FBS II US A4 / SK A4		
		8	10	12
Gewindeußendurchmesser	d_a	10,3	12,5	14,6
Kerndurchmesser	d_k	7,5	9,4	11,1
Schaftdurchmesser	d_s	8,0	9,9	11,7

Material Spitze: gehärteter Stahl;
Schaft und Kopf: nichtrostender Stahl

Sechskantkopf mit angeformter Unterlegscheibe (US)	
Sechskantkopf mit angeformter Unterlegscheibe und TX-Antrieb (US TX)	
Senkkopf (SK)	

Kopfprägung

10: Schraubengröße

XXX: Schraubenlänge L

A4: Materialtyp

FBS II: Produktkennzeichnung



fischer Betonschraube ULTRACUT FBS II A4	Anhang A2 der Europäischen Technischen Bewertung ETA-17/0740
Produktbeschreibung Geometrie und Material	

Angaben zum Verwendungszweck:

Größe	FBS II A4							
	8		10			12		
Nominelle Verankerungstiefe [mm]	50	65	55	65	85	60	75	100
Statische und quasi-statische Lasten	✓							
Gerissener und ungerissener Beton								
Brandbeanspruchung								
Seismische Leistungskategorie C1 und C2		✓			✓			✓

Verankerungsgrund:

- Verdichteter bewehrter oder unbewehrter Normalbeton ohne Fasern gemäß EN 206:2013
- Festigkeitsklassen C20/25 bis C50/60 gemäß EN 206:2013
- Ungerissener und gerissener Beton

Anwendungsbedingungen (Umweltbedingungen):

- Bauwerke unter den Bedingungen trockener Innenräume
- Bauwerke, die einer äußeren Witterungseinwirkung (einschließlich Industrielatmosphäre- und Meeresnähe) und einer dauerhaften Feuchtigkeit im Inneren ausgesetzt sind, wenn keine besonders aggressiven Bedingungen vorliegen.

Anmerkung: Aggressive Bedingungen sind z.B. ständiges, abwechselndes Eintauchen in Meerwasser oder der Bereich der Spritzzone von Meerwasser, chlorhaltige Atmosphäre in Schwimmbadhallen oder Atmosphäre mit extremer chemischer Verschmutzung (z. B. in Rauchgas-Entschwefelungsanlagen oder Straßentunneln, in denen Enteisungsmittel verwendet werden)

Bemessung:

- Die Bemessung der Verankerung erfolgt unter der Verantwortung eines auf dem Gebiet der Verankerungen und des Betonbaus erfahrenen Ingenieurs.
- Unter Berücksichtigung der zu verankernden Last sind prüfbare Berechnungen und Konstruktionszeichnungen anzufertigen. In den Konstruktionszeichnungen ist die Position der Schraube anzugeben (z.B. Position der Schraube relativ zur Bewehrung oder zu den Auflagern, usw.)
- Bemessung der Verankerungen gemäß FprEN 1992-4: 2016 und EOTA Technical Report TR 055
- Bemessung der Verankerungen unter seismischer Einwirkung gemäß EOTA Technical Report TR 049

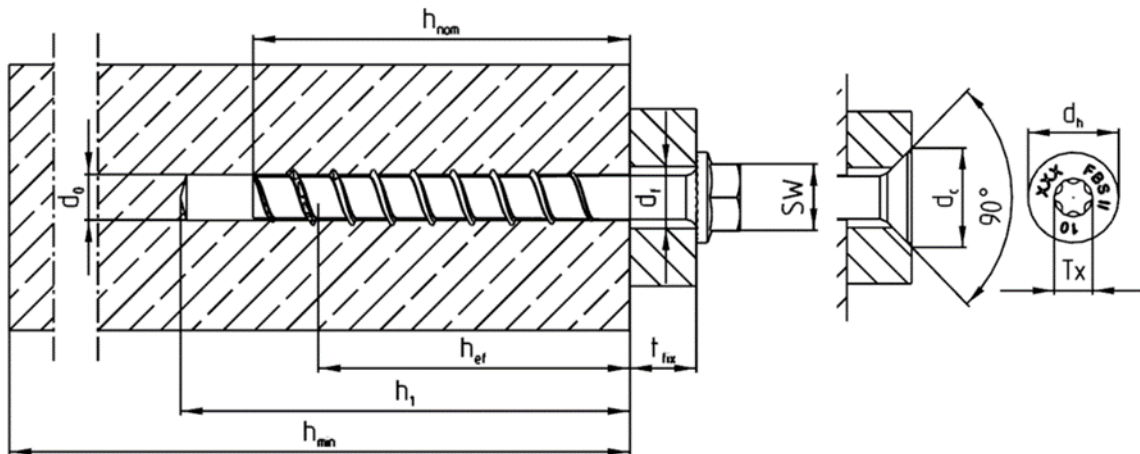
Montage:

- Hammerbohren oder Diamantbohren oder Bohren mit Hohlbohrern gemäß Anhang B4
- Einbau der Schraube durch entsprechend geschultes Personal unter Aufsicht des Bauleiters.
- Im Falle einer Fehlbohrung: Ein neues Bohrloch muss in einem Mindestabstand der doppelten Tiefe der Fehlbohrung erstellt werden oder in geringerem Abstand, wenn die Fehlbohrung mit hochfestem Mörtel verfüllt wird und nur, wenn die Fehlbohrung nicht in Richtung der Schräg- oder Querlast liegt.
- Justierbarkeit gemäß Anhang B3
- Die Reinigung des Bohrlochs ist nicht notwendig bei der Verwendung von Hohlbohrern oder:
 - Wenn senkrecht nach oben gebohrt wird
 - Wenn senkrecht nach unten gebohrt und die Bohrlochtiefe erhöht wird. Es ist empfehlenswert, die Bohrlochtiefe um zusätzlich $3 d_0$ zu erhöhen.
- Nach der Montage darf ein leichtes Weiterdrehen der Schraube nicht möglich sein.
- Der Schraubenkopf muss am Bauteil anliegen und darf nicht beschädigt sein.
- Für Anwendungen nach der seismischen Leistungskategorie C2: Der Spalt zwischen Schraubenschaft und Bauteil muss mit Mörtel verfüllt sein; Mörteldruckfestigkeit $\geq 50 \text{ N/mm}^2$. (z.B. FIS V, FIS HB, FIS SB oder FIS EM Plus)

fischer Betonschraube ULTRACUT FBS II A4	Anhang B1 der Europäischen Technischen Bewertung ETA-17/0740
Verwendungszweck Bedingungen	

Tabelle B2.1:Montagekennwerte

FBS II A4		8		10			12			
Nominelle Verankerungstiefe	h_{nom}	50	65	55	65	85	60	75	100	
Bohrerinnendurchmesser	d_0	8		10			12			
Bohrerschneidendurchmesser	$d_{cut} \leq$	8,45		10,45			12,50			
Schneidendurchmesser für Diamantbohrer	$d_{cut} \leq$	8,10		10,30			12,30			
Durchgangsloch im Anbauteil	d_f	10,6 – 12,0		12,8 – 14,0			14,8 – 16,0			
Schlüsselweite (US)	SW	13		15			17			
TX Größe	TX	40		50			-			
Durchmesser Senkkopf	d_h	18		21			-			
Senkdurchmesser für Senkkopf im Anbauteil	d_c	20		23			-			
Bohrlochtiefe	$h_1 \geq$	60	75	65	75	95	70	85	110	
Bohrlochtiefe (bei Justierung)	$h_1 \geq$	70	85	75	85	105	80	95	120	
Dicke des Anbauteils	$t_{fix} \leq$	$L - h_{nom}$								
Schraubenlänge	$L_{min} =$	50	65	55	65	85	60	75	100	
	$L_{max} =$	400	415	405	415	435	410	425	450	
Tangential-Schlagschrauber ²⁾	$T_{imp,max}$	450					650			
Tangential-Schlagschrauber (bei Justierung)	$T_{imp,max}$	300					450			



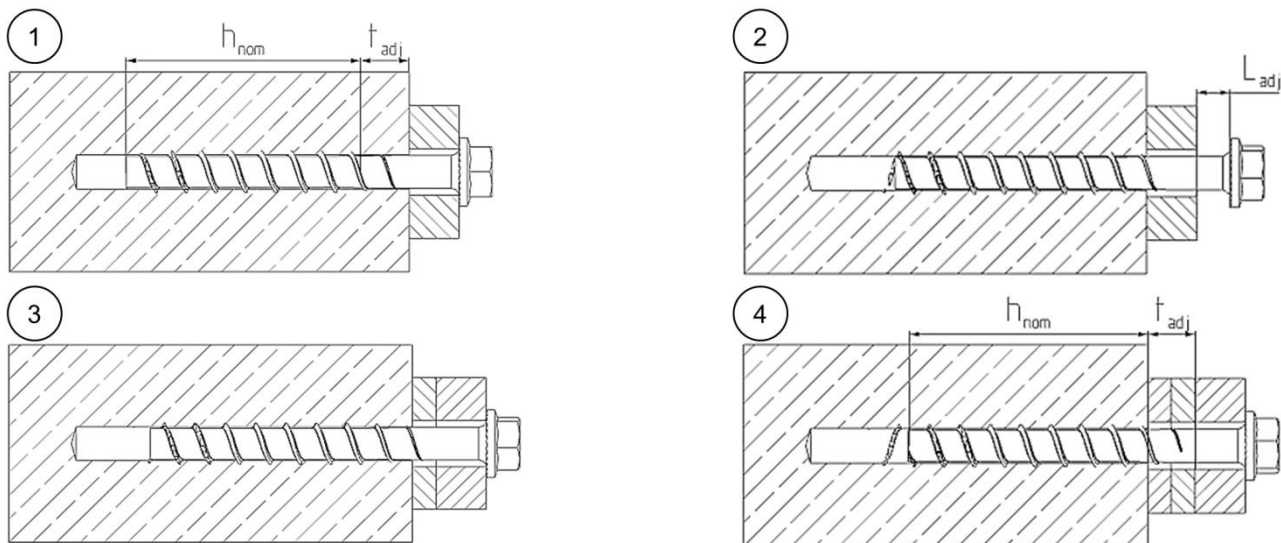
fischer Betonschraube ULTRACUT FBS II A4

Verwendungszweck
Montagekennwerte

Anhang B2

der Europäischen
Technischen Bewertung
ETA-17/0740

Justierung



Es ist zulässig, die Schraube bis zu zwei Mal zum Justieren zu lösen.

Hierfür kann die Schraube bis zu einem Maximum von $L_{adj} = 20$ mm von der Oberfläche des Ausgangsanbauteils gelöst werden.

Die insgesamt zulässige Dicke der während des Justierprozesses eingefügten Unterfütterung beträgt $t_{adj} = 10$ mm.

Tabelle B3.1 Mindestbauteildicke, minimale Achs- und Randabstände

FBS II A4		8		10			12		
Nominelle Verankerungstiefe	h_{nom}	50	65	55	65	85	60	75	100
Mindestbauteildicke	h_{min}	100	120	100	120	140	110	130	150
Minimaler Achsabstand	s_{min}	35		40			50		
Minimaler Randabstand	c_{min}	35		40			50		

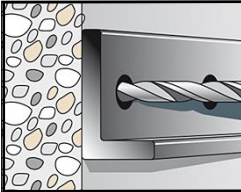
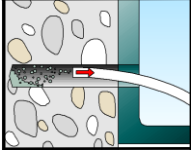
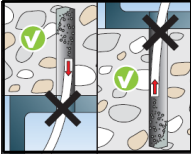
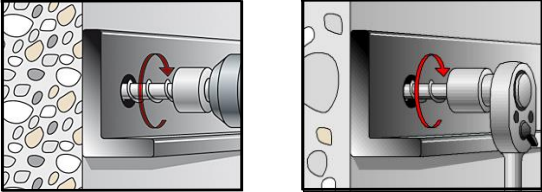
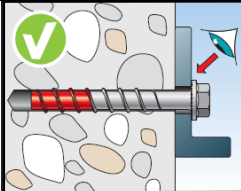
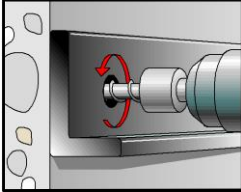
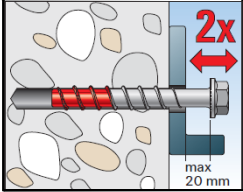
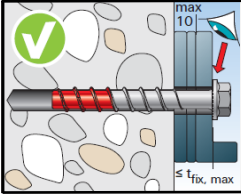
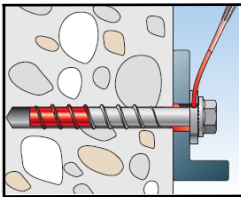
fischer Betonschraube ULTRACUT FBS II A4

Verwendungszweck – Justierung
Mindestbauteildicke, minimale Achs- und Randabstände

Anhang B3
der Europäischen
Technischen Bewertung
ETA-17/0740

Montageanleitung

Montage der fischer Betonschraube ULTRACUT FBS II A4

	<p>Bohrloch unter Verwendung eines Hammerbohrers, Hohlbohrers oder Diamantbohrers erstellen.</p> <p>Bohrlochdurchmesser d_0 und Bohrlochtiefe h_1 gemäß Tabelle B2.1</p>
<p>a) </p> <p>b) </p>	<p>Option a) Bohrloch reinigen</p> <p>Option b) Reinigung des Bohrlochs ist nicht notwendig bei der Verwendung von Hohlbohrern oder:</p> <ul style="list-style-type: none"> - Wenn senkrecht nach oben gebohrt wird - Wenn senkrecht nach unten gebohrt wird und die Bohrlochtiefe erhöht wird. Es ist empfehlenswert, die Bohrlochtiefe um zusätzlich $3 d_0$ zu erhöhen.
	<p>Einbau mit einem beliebigen Tangentialschlagschrauber bis zum maximal genannten Drehmoment ($T_{imp,max}$). Alternativ sind alle anderen Werkzeuge ohne ein angegebenes Drehmoment zugelassen (z.B. Ratsche). Die angegebenen Drehmomente für Tangentialschlagschrauber gelten nicht für den manuellen Einbau.</p>
	<p>Nach dem Einbau darf kein leichtes Weiterdrehen der Schraube möglich sein. Der Schraubenkopf muss auf dem Anbauteil aufliegen und darf nicht beschädigt sein.</p>
<p>1. </p> <p>2. </p> <p>3. </p>	<p>OPTIONAL: Es ist zulässig, die Schraube zwei Mal zu justieren. Hierfür kann die Schraube bis zu einem Maximum von $L_{adj} = 20$ mm von der Oberfläche des Ausgangsbauteils gelöst werden. Die insgesamt zulässige Dicke der während des Justierprozesses eingefügten Unterfütterung beträgt $t_{adj} = 10$ mm. Bei der Justierung sind die maximal genannten Drehmomente für Tangentialschlagschrauber gemäß Tabelle B2.1 zu beachten.</p>
	<p>Für Anwendungen nach der Seismischen Leistungskategorie C2: Der Spalt zwischen Schraubenschaft und Anbauteil muss mit Mörtel verfüllt sein; Mörteldruckfestigkeit ≥ 50 N/mm². (z.B. FIS V, FIS HB, FIS SB oder FIS EM Plus)</p>

fischer Betonschraube ULTRACUT FBS II A4

Montageanleitung

Anhang B4
der Europäischen
Technischen Bewertung
ETA-17/0740

Tabelle C1.1: Leistung für statische und quasi-statische Belastung

FBS II A4			8		10			12			
Nominelle Verankerungstiefe	h_{nom}	[mm]	50	65	55	65	85	60	75	100	
Stahlversagen für Zuglast und Querlast											
Charakteristischer Widerstand	$N_{Rk,s}$	[kN]	27,8		43,8			67,7			
Teilsicherheitsbeiwert	γ_{Ms}	[-]	1,5								
Charakteristischer Widerstand	$V_{Rk,s}$	[kN]	18,0	27,8	13,2	19,3	36,6	20,4	40,1	45,8	
Teilsicherheitsbeiwert	γ_{Ms}	[-]	1,25								
Faktor für Duktilität	k_7		1,0								
Charakt. Biegemoment	$M^0_{Rk,s}$	[Nm]	31,3		68,5			112,8			
Herausziehen											
Charakt. Widerstand in Beton C20/25	Ungerissen	$N_{Rk,p}$	[kN]	7,0	14,0	8,5	14,0	- ¹⁾	10,0	12,0	- ¹⁾
	Gerissen	$N_{Rk,p}$		4,0	9,0	4,5	6,0	16,0	4,5	11,0	- ¹⁾
Erhöhungsfaktoren Beton	C25/30	ψ_c	[-]	1,12							
	C30/37			1,22							
	C35/45			1,32							
	C40/50			1,41							
	C45/55			1,50							
	C50/60			1,58							
Montagebeiwert	γ_{inst}	[-]	1,0								
Betonversagen und Spalten; Betonausbruch auf der lastabgewandten Seite											
Effektive Verankerungstiefe	h_{ef}	[mm]	40	52	43	51	68	47	60	81	
Faktor für ungerissenen Beton	$k_{ucr,N}$	[-]	11,0								
Faktor für gerissenen Beton	$k_{cr,N}$		7,7								
Charakteristischer Randabstand	$c_{cr,N}$	[mm]	$1,5 h_{ef}$								
Charakteristischer Achsabstand	$s_{cr,N}$		$3 h_{ef}$								
Char. Widerstand für Spalten	$N^0_{Rk,Sp}$	[kN]	12,0	18,4	13,0	17,9	- ¹⁾	15,8	22,9	- ¹⁾	
Char. Randabstand für Spalten	$c_{cr,sp}$	[mm]	$1,5 h_{ef}$								
Char. Achsabstand für Spalten	$s_{cr,sp}$		$3 h_{ef}$								
Faktor für Pryoutversagen	k_8	[-]	1,0				2,0	1,0	2,0		
Montagebeiwert	γ_{inst}		1,0								
Betonkantenbruch											
Effektive Länge in Beton	$l_f = h_{nom}$	[mm]	50	65	55	65	85	60	75	100	
Nomineller Schraubendurchmesser	d_{nom}		8		10			12			
Justierung											
Max. Dicke der Unterfütterung	t_{adj}	[mm]	10								
Max. Anzahl der Justierungen	n_a		2								

¹⁾ Herausziehen nicht maßgebend.

fischer Betonschraube ULTRACUT FBS II A4

Leistung für statische und quasi-statische Belastung

Anhang C1
 der Europäischen
 Technischen Bewertung
 ETA-17/0740

Tabelle C2.1: Charakteristische Werte für Seismische Leistungskategorie C1

FBS II A4			8	10	12
Nominelle Verankerungstiefe	h_{nom}	[mm]	65	85	100
Stahlversagen für Zuglast und Querlast C1					
Charakteristischer Widerstand	$N_{Rk,s,eq}$	[kN]	27,8	43,8	67,7
	$V_{Rk,s,eq}$	[kN]	18,1	29,3	36,6
Herausziehen					
Charakteristischer Widerstand in gerissenem Beton	$N_{Rk,p,eq}$	[kN]	9,0	16,0	-1)
Betonversagen					
Effektive Verankerungstiefe	h_{ef}		52	68	81
Betonversagen	Randabstand	$c_{cr,N}$	[mm]	1,5 h_{ef}	
	Achsabstand	$s_{cr,N}$		3 h_{ef}	
Montagebeiwert	γ_{inst}	[-]	1,0		
Betonausbruch auf der lastabgewandten Seite					
Faktor für Pryoutversagen	k_8	[-]	1,0	2,0	
Betonkantenbruch					
Effektive Länge in Beton	$l_f = h_{nom}$	[mm]	65	85	100
Nomineller Schraubendurchmesser	d_{nom}		8	10	12

1) Herausziehen nicht maßgebend.

Tabelle C2.2: Charakteristische Werte für Seismische Leistungskategorie C2

Spalt zwischen Schraubenschaft und Anbauteil muss mit Mörtel gefüllt werden.

FBS II A4			8	10	12
Nominelle Verankerungstiefe	h_{nom}	[mm]	65	85	100
Stahlversagen für Zuglast und Querlast C2					
Charakteristischer Widerstand	$N_{Rk,s,eq}$	[kN]	27,8	43,8	67,7
	$V_{Rk,s,eq}$		9,7	8,8	19,7
Herausziehen					
Charakteristischer Widerstand in gerissenem Beton	$N_{Rk,p,eq}$	[kN]	2,8	5,0	7,3
Betonversagen					
Effektive Verankerungstiefe	h_{ef}		52	68	81
Betonversagen	Randabstand	$c_{cr,N}$	[mm]	1,5 h_{ef}	
	Achsabstand	$s_{cr,N}$		3 h_{ef}	
Montagebeiwert	γ_{inst}	[-]	1,0		
Betonausbruch auf der lastabgewandten Seite					
Faktor für Pryoutversagen	k_8	[-]	1,0	2,0	
Betonkantenbruch					
Effektive Länge in Beton	$l_f = h_{nom}$	[mm]	65	85	100
Nomineller Schraubendurchmesser	d_{nom}		8	10	12

fischer Betonschraube ULTRACUT FBS II A4

Charakteristische Werte für seismische Leistungskategorie C1 und C2

Anhang C2
der Europäischen
Technischen Bewertung
ETA-17/0740

Tabelle C3.1: Charakteristische Werte unter Brandbeanspruchung

FBS II A4			8		10			12			
Nominelle Verankerungstiefe	h_{nom}	[mm]	50	65	55	65	85	60	75	100	
Stahlversagen für Zuglast und Querlast ($F_{Rk,s,fi} = N_{Rk,s,fi} = V_{Rk,s,fi}$)											
Charakteristischer Widerstand für die Kopfform	US, US TX	$F_{Rk,s,fi}$	R30	[kN]	2,3	6,4	3,5	11,0	4,6	15,2	
			R60		1,8	4,7	2,7	8,1	3,7	11,2	
			R90		1,3	2,9	2,0	5,2	2,7	7,3	
			R120		1,0	2,0	1,6	3,8	2,2	5,3	
	SK	$F_{Rk,s,fi}$	[kN]	R30	2,1	3,0	-				
				R60	1,7	2,3	-				
				R90	1,2	1,6	-				
				R120	1,0	1,2	-				
	US, US TX	$M^0_{Rk,s,fi}$	[Nm]	R30	2,6	7,2	7,6	15,4	16,8	25,3	
				R60	2,0	5,2	6,0	11,4	13,3	18,7	
				R90	1,5	3,3	4,4	7,3	9,8	12,1	
				R120	1,2	2,3	3,6	5,3	8,0	8,8	
	SK	$M^0_{Rk,s,fi}$	[Nm]	R30	2,4	4,2	-				
				R60	1,9	3,2	-				
				R90	1,4	2,2	-				
				R120	1,1	1,7	-				
Herausziehen											
Charakteristischer Widerstand	$N_{Rk,p,fi}$	[kN]	R30	1,7	2,4	2,1	3,5	4,3	2,5	3,0	6,3
			R60								
			R90								
			R120								
Betonversagen											
Charakteristischer Widerstand	$N_{Rk,c,fi}$	[kN]	R30	1,6	3,4	2,1	3,2	6,6	2,6	4,8	10,2
			R60								
			R90								
			R120								
Randabstand											
R30 bis R120	$C_{cr,fi}$	[mm]	2 h_{ef}								
Bei Brandbeanspruchung von mehr als einer Seite beträgt der Randabstand ≥ 300 mm											
Achsabstand											
R30 bis R120	$S_{cr,fi}$	[mm]	2 $C_{cr,fi}$								
Betonausbruch auf der lastabgewandten Seite											
R30 bis R120	k	[-]	1,0			2,0	1,0	2,0			
Für nassen Beton ist die Verankerungstiefe im Vergleich mit dem angegebenen Wert um mindestens 30 mm zu erhöhen.											
fischer Betonschraube ULTRACUT FBS II A4								Anhang C3 der Europäischen Technischen Bewertung ETA-17/0740			
Charakteristische Werte unter Brandbeanspruchung											

Tabelle C4.1: Verschiebungen unter Zuglasten (statisch und quasi-statisch)

FBS II A4			8		10			12		
Nominelle Verankerungstiefe h_{nom}	[mm]		50	65	55	65	85	60	75	100
Zuglasten in ungerissenem Beton	N	[kN]	3,5	7,1	4,2	7,0	11,9	5,0	6,0	17,1
Verschiebung in ungerissenem Beton	δ_{N0}	[mm]	0,5	0,7	0,4	0,6	0,8	1,0	0,9	1,25
	$\delta_{N\infty}$		0,7	0,7	0,8	0,8	0,8	1,25	1,25	1,25
Zuglast in gerissenem Beton	N	[kN]	3,5	4,5	4,2	7,0	8,1	5,0	6,0	12,0
Verschiebung in gerissenem Beton	δ_{N0}	[mm]	0,6	0,4	0,4	0,6	0,7	0,9	0,9	1,4
	$\delta_{N\infty}$		1,5	1,1	1,0	1,8	1,8	1,4	1,7	1,9

Tabelle C4.2: Verschiebungen unter Querlasten (statisch und quasi-statisch)

FBS II A4			8		10			12		
Nominelle Verankerungstiefe h_{nom}	[mm]		50	65	55	65	85	60	75	100
Querlast in gerissenem und ungerissenem Beton	V	[kN]	11,0	15,9	10,4	11,9	20,9	12,7	24,9	26,2
Verschiebung (Abstand zwischen Befestigungselement und Anbauteil ist subtrahiert)	δ_{V0}	[mm]	4,1	2,7	1,2	1,2	3,5	1,1	2,5	2,9
	$\delta_{V\infty}$		6,2	4,1	1,8	1,8	5,3	1,7	3,8	4,4

Tabelle C4.3: Verschiebungen unter Zuglasten (Seismische Leistungskategorie C2)

FBS II A4			8	10	12
Nominelle Verankerungstiefe h_{nom}			65	85	100
Verschiebung DLS	$\delta_{N,eq(DLS)}$	[mm]	0,9	0,9	1,1
Verschiebung ULS	$\delta_{N,eq(ULS)}$		2,5	2,7	3,2

Tabelle C4.4: Verschiebung unter Querlasten (Seismische Leistungskategorie C2)

FBS II A4			8	10	12
Nominelle Verankerungstiefe h_{nom}			65	85	100
Verschiebung DLS	$\delta_{V,eq(DLS)}$	[mm]	1,6	1,7	2,6
Verschiebung ULS	$\delta_{V,eq(ULS)}$		5,0	3,8	6,6

fischer Betonschraube ULTRACUT FBS II A4

Verschiebungen unter Zug- und Querbeanspruchung

Anhang C4
der Europäischen
Technischen Bewertung
ETA-17/0740