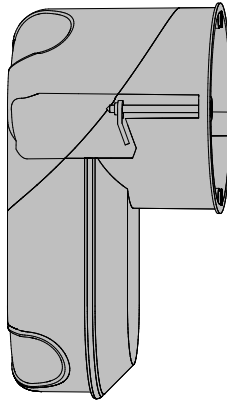


Montageanleitung

Ⓒ mounting instruction Ⓕ Notice de montage Ⓒ Instrukcja montażu
Ⓔ Instrucciones de montaje Ⓓ Istruzioni di montaggio

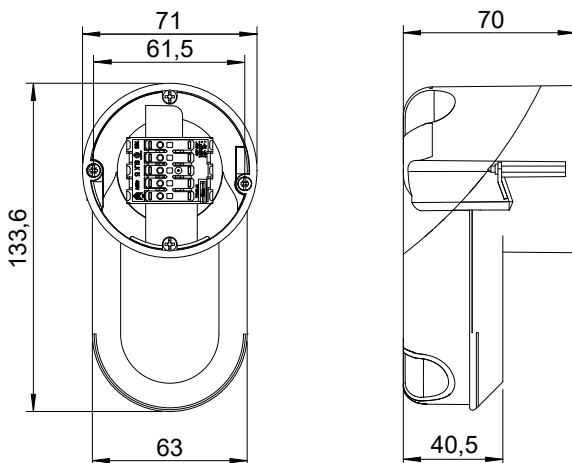
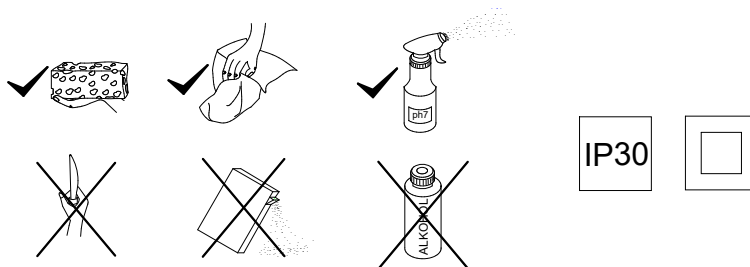
APCON BLE HYBRIDBOX-RM



RIDI Leuchten GmbH
Hauptstrasse 31 - 33 · D-72417 Jungingen
Tel. 07477/872-0 · Fax 07477/872-48
kontakt@ridi-group.de · www.ridi-group.com

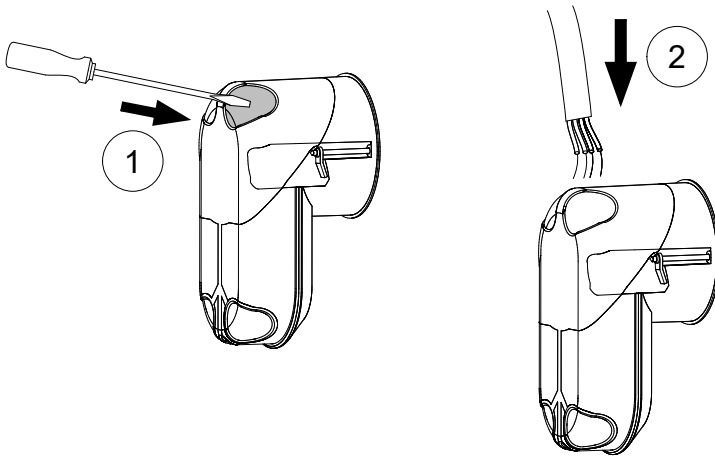


- Ⓓ Für die Installation und für den Betrieb der Leuchten sind die nationalen Sicherheitsvorschriften zu beachten.
- ⒼⒷ Please note national safety instructions for installation and operation of this luminaire.
- Ⓕ Pour l'installation et le fonctionnement des luminaires il est impératif de respecter les normes nationales de sécurité en vigueur.
- ⒲ W celu prawidłowej instalacji i poprawnego działania oprawy należy przestrzegać krajowych przepisów bezpieczeństwa.
- Ⓔ Para la instalación y la puesta en funcionamiento de las luminarias deben observarse las normas nacionales de seguridad.
- Ⓘ Per l'installazione e il funzionamento delle lampade si fa riferimento alle normative di sicurezza nazionali.



Druckfehler und Irrtum vorbehalten.
Formelle und technische Änderungen behalten wir uns vor.

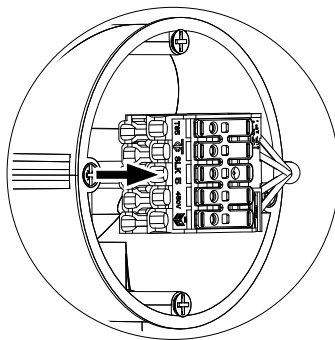
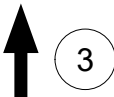
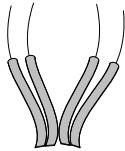
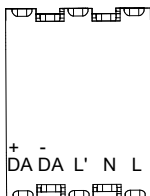
Misprints and errors excepted.
We reserve the right of formal and technical modifications.

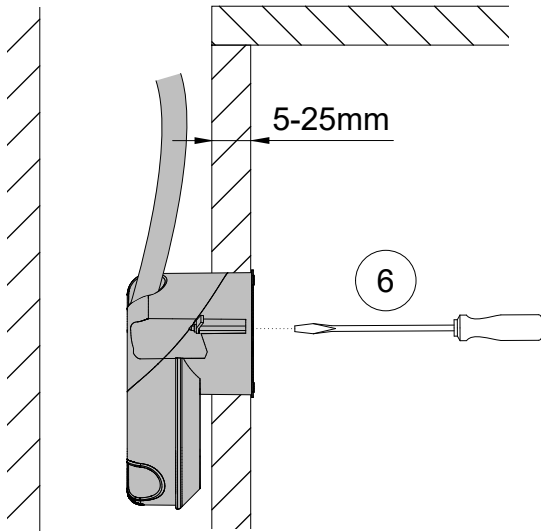
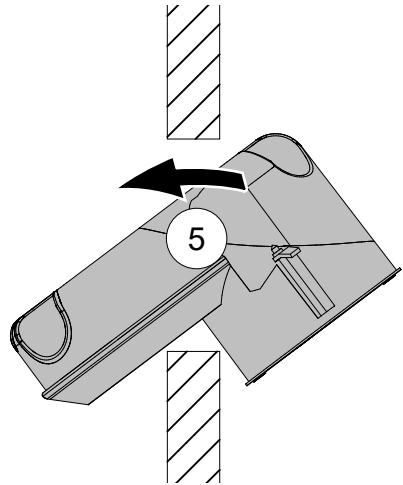
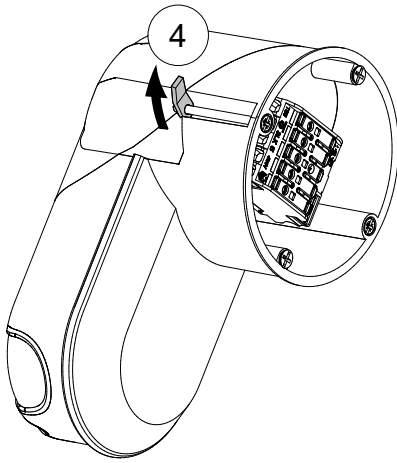


	mm	A
	0,5-1,0	9
sol.	1,5-2,5	12
0,5-2,5 mm²		

	φ	A
	0,8-1,2	9
	1,3-1,8	12
max φ1,8mm		

	φ	A
	0,8-1,2	9
	1,3-1,8	12
max φ1,8mm		





EG - Konformitätserklärung

CE 23

Dokument-Nr. / Monat, Jahr: 2967 / 0923
Hersteller: RIDI Leuchten GmbH
Anschrift: Hauptstraße 31-33, 72417 Jungingen

Produktbezeichnung:

Lichtsteuermodule mit Funkkommunikation (2.4GHz)
APCON BLE HYBRIDBOX SM, APCON BLE HYBRIDBOX RM, APCON BLE HYBRIDBOX RSM

Das bezeichnete Produkt stimmt mit den Vorschriften folgender Europäischer Richtlinien und Verordnungen überein:

Die oben beschriebenen Gegenstände erfüllen die einschlägigen Harmonisierungsvorschriften der Union: Richtlinien 2014/53/EU, 2011/65/EU, 2009/125/EG und Verordnung (EU) Nr. 2019/2020 der Kommission, inklusive aller Änderungen.

Die Übereinstimmung des bezeichneten Produkts mit den Vorschriften der oben genannten Richtlinien und den entsprechenden Verordnungen wird nachgewiesen durch Einhaltung folgender Normen:

Nationale Normen

Harmonisierte Europäische Normen / Internationale Normen

Referenznummer:	Ausgabedatum:	Referenznummer:	Ausgabedatum:
DIN EN 61347-1 (VDE 0712-30)	2021-08	EN 61347-1	2021
DIN EN 61347-2-11	2019-11	EN 61347-2-11	2019
DIN EN 61000-3-2 (VDE 0838-2)	2015-03	EN 61000-3-2	2014
DIN EN 61000-3-3 (VDE 0838-3)	2014-03	EN 61000-3-3	2013
DIN EN 55015 (VDE 0875 Teil 15-1)	2016-04	EN 55015/A1	2015
DIN EN 61547 (VDE 0875 Teil 15-2)	2010-03	EN 61547	2009
DIN EN 62479 (VDE 0848-479:2011-09)	2011-09	EN 62479	2010

EN 301 489-1 V2.2.3
EN 301 489-17 V3.2.4
EN 300 328 V2.2.2

RIDI Leuchten GmbH
Rechtsverbindliche Unterschrift



i.V. Thomas Straub
Leiter Qualitätsmanagement

EG Declaration of Conformity

CE 23

Document-No. / Month, Year: 2967 / 0923
Manufacturer: RIDI Leuchten GmbH
Address: Hauptstraße 31-33, 72417 Jungingen

Product description:

Lichtsteuermodule mit Funkkommunikation (2.4GHz)
APCON BLE HYBRIDBOX SM, APCON BLE HYBRIDBOX RM, APCON BLE HYBRIDBOX RSM

The product to which this declaration relates is in conformity with the following EC directives:

The objects of the declaration described above are in conformity with the relevant Union harmonisation legislation:

Directives 2014/53/EU, 2011/65/EU, 2009/125/EC and Commission Regulation (EU) No 2019/2020, including all changes.

Conformity of the described product with the provisions of the above-named directives and the related regulations is proved by the compliance with the following standards:

National Standards:

Harmonised European Standards:

Reference number:	Edition:	Reference number:	Edition:
DIN EN 61347-1 (VDE 0712-30)	2021-08	EN 61347-1	2021
DIN EN 61347-2-11	2019-11	EN 61347-2-11	2019
DIN EN 61000-3-2 (VDE 0838-2)	2015-03	EN 61000-3-2	2014
DIN EN 61000-3-3 (VDE 0838-3)	2014-03	EN 61000-3-3	2013
DIN EN 55015 (VDE 0875 Teil 15-1)	2016-04	EN 55015/A1	2015
DIN EN 61547 (VDE 0875 Teil 15-2)	2010-03	EN 61547	2009
DIN EN 62479 (VDE 0848-479:2011-09)	2011-09	EN 62479	2010

EN 301 489-1 V2.2.3
EN 301 489-17 V3.2.4
EN 300 328 V2.2.2

Jungingen, 28.09.2023

RIDI Leuchten GmbH
Legally binding signature



i.V. Thomas Straub
Quality Chief Officer

GB Declaration of Conformity



Document-No. / Month, Year: 2967 / 0923
Manufacturer: RIDI Leuchten GmbH
Address: Hauptstraße 31-33, 72417 Jungingen

Product description:

Lichtsteuermodule mit Funkkommunikation (2.4GHz)
APCON BLE HYBRIDBOX SM, APCON BLE HYBRIDBOX RM, APCON BLE HYBRIDBOX RSM

The product to which this declaration relates is in conformity with the following UK regulations:

Safety under UK SI 2016 No. 1101, EMC under UK SI 2017 No. 1091, hazardous substances under UK SI 2012 No. 3032, energy categorisation and eco-design (ErP) under UK SI 2011 No. S677 and UK SI 2019 No. 539.

Conformity of the described product with the provisions of the above-named directives and the related regulations is proved by the compliance with the following standards:

National Standards:

Designated Standards

Reference number:	Edition:	Reference number:	Edition:
DIN EN 61347-1 (VDE 0712-30)	2021-08	EN 61347-1	2021
DIN EN 61347-2-11	2019-11	EN 61347-2-11	2019
DIN EN 61000-3-2 (VDE 0838-2)	2015-03	EN 61000-3-2	2014
DIN EN 61000-3-3 (VDE 0838-3)	2014-03	EN 61000-3-3	2013
DIN EN 55015 (VDE 0875 Teil 15-1)	2016-04	EN 55015/A1	2015
DIN EN 61547 (VDE 0875 Teil 15-2)	2010-03	EN 61547	2009
DIN EN 62479 (VDE 0848-479:2011-09)	2011-09	EN 62479	2010

EN 301 489-1 V2.2.3
EN 301 489-17 V3.2.4
EN 300 328 V2.2.2

Jungingen, 28.09.2023

RIDI Leuchten GmbH
Legally binding signature



i.V. Thomas Straub
Quality Chief Officer