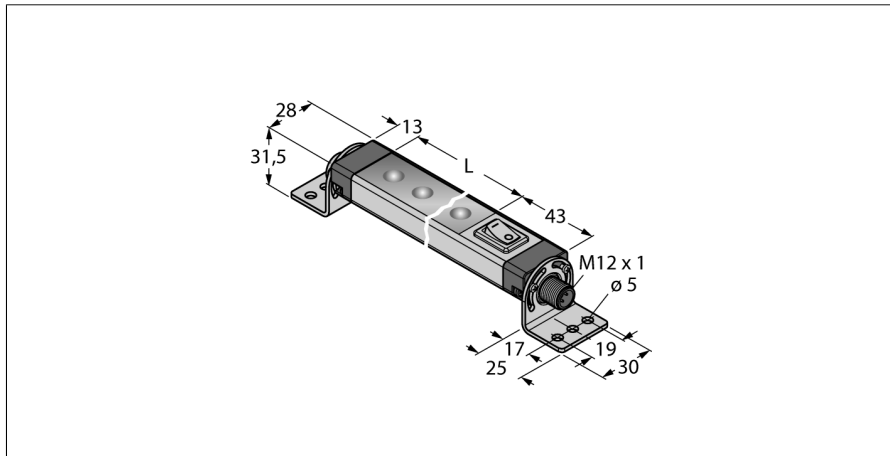
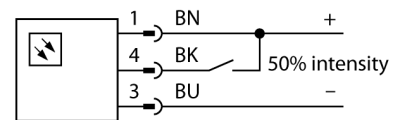


**Arbeitsleuchten**  
**Linienleuchte**  
**WLS28-2CW145DXPBQ**



- An/Aus Schalter
- kaskadierbar
- Lichtlänge: 145mm
- Betriebsspannung: 12..30V dc
- Schutzart: IP50
- Farbe: Kaltes weiß
- Stecker, gerade, M12 x 1, 4-polig
- Befestigungswinkel SMBWLS28RA im Lieferumfang enthalten

**Anschlussbild**



<b>Typenbezeichnung</b>	WLS28-2CW145DXPBQ
Ident-Nr.	3087818
<b>Einsatzzweck</b>	LED Arbeitsleuchte
Funktion	Linienleuchte
Kaskadierbar	Ja
Bauform	Quader
Bauform Bezeichnung	WLS28-2
Abmessungen	224 x 28 x 21 mm
Gehäusewerkstoff	Metall, AL
Fensterwerkstoff	Polycarbonat, diffus
Abstrahlwinkel	breitstrahlend 40-80° °
Elektrischer Anschluss	Steckverbinder, M12 x 1, Vierdraht
Werkstoff Kabelmantel	PVC
LED-Lebensdauer (L70)	50000 h
Schutzart	IP50
Umgebungstemperatur	-40...+70 °C
Lagertemperatur	-40...+70 °C
Relative Luftfeuchtigkeit	≤ 90 %
Zulassungen	CE, UL
<b>Betriebsspannung</b>	12...30 VDC
DC Bemessungsbetriebsstrom	≤ 330 mA
Leistung	3.96 W
<b>Lichtart</b>	Weiß
Farbtemperatur	6000...+7100K
Lichtstrom	325 lm
Öffnungswinkel	60 °
Dimmbar	2-stufig

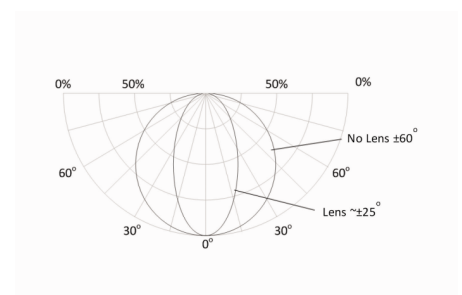
**Funktionsprinzip**

LED-Arbeitsleuchten eignen sich hervorragend für den industriellen Einsatz bei geringem Energieverbrauch. Die Farbtemperatur liegt im Bereich 6.000 bis 7.100 Kelvin (kaltweiß). Der Lichtstrom beträgt je nach Modell 325 und 2600 Lumen. Das Ein-/ Ausschalten erfolgt entweder über die Zuschaltung der nötigen Versorgungsspannung (10..30 VDC) oder den bei einigen Varianten integrierten Schalter direkt an der LED-Leuchte. Darüber hinaus lässt sich diese durch Ansteuerung eines High-Signals auf PIN4, oder bei den Varianten mit Schalter mittels einer weiteren Schalterstellung, auf 50% ihrer Lichtleistung dimmen. Ein Stufenloses Dimmen der Lichtleistung ist bei einigen Modellen über ein PWM-Signal auf PIN4 möglich. Kaskadierbare Versionen sind ebenfalls erhältlich. Varianten mit klarem oder diffusem Kunststofffenster sowie mit einer Öffnungslinse mit 25° sind verfügbar.

**Applikationshinweis:**

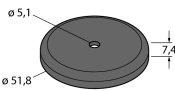
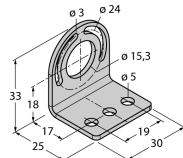
Kaskadierung bei 12 V Versorgung erlaubt Gesamtlichtlänge von 1,4 m. Kaskadierung bei 24 V Versorgung erlaubt Gesamtlichtlänge von 3,0 m. Kaskadierung bei 30 V Versorgung erlaubt Gesamtlichtlänge von 3,1 m.

Bei 50% Lichtintensität sind die Längenangaben zu verdoppeln.



**Arbeitsleuchten**  
**Linienleuchte**  
**WLS28-2CW145DXPBQ**

**Zubehör**

Typ	Ident-Nr.		Maßbild
SMBWLSMAG	3019574	Magnetischer Montagewinkel für Befestigung an metallischen Oberflächen	
SMBWLS28RA	3015764	Montagewinkel, abgewinkelt, Metall, für WLS28 Arbeitsleuchten, 5 mm Bohrlöcher	
SMBWLS28SP	3088063	Schnapphalterung	