

Maßskizze / dimensional sketch

Benennung: P-NOVA+ Schutzkontaktsteckdose mit Dichtrand nach österr./deutsch. System

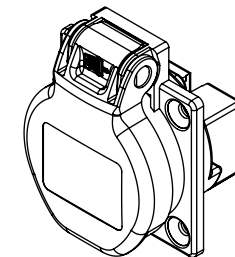
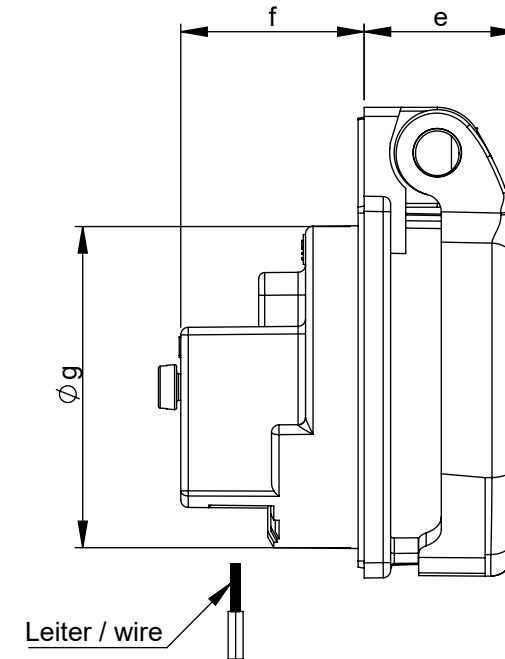
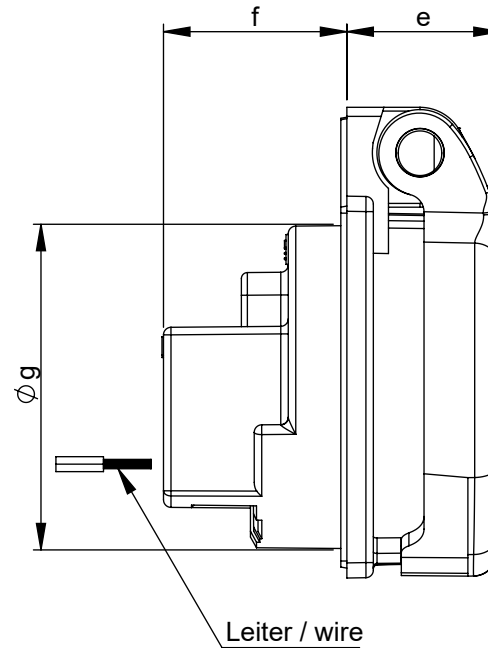
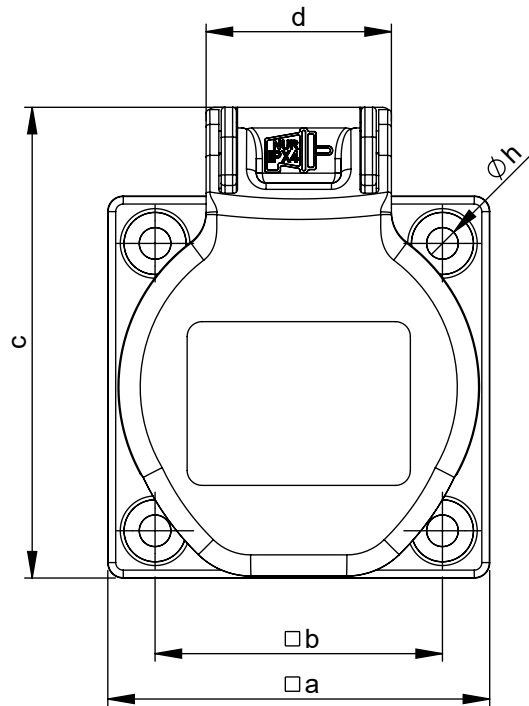
description: P-NOVA+ socket outlet with sealing bulge Austrian/German system

Teilenummer / part number: 1050-0*w, 1050-0*sw

PCE

rückwärtiger Anschluss
rear connection

seitlicher Anschluss
side connection



M1:2

Ampere	16
Pole	2P+E
a	50,5
b	38
c	62
d	25
e	22
f	24
g	43
h	4,2