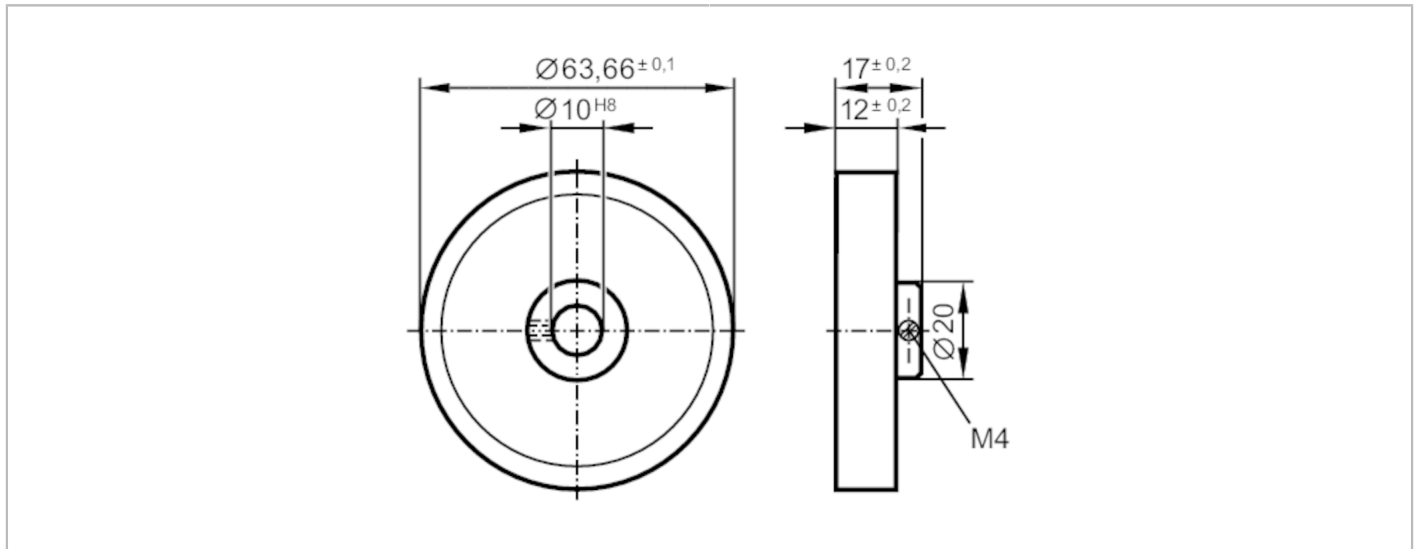


E60112



Messrad

MEASURING WHEEL U:200 N:10



Einsatzbereich	
Ausführung	Kunststoff glatt
Umgebungsbedingungen	
Umgebungstemperatur [°C]	-30...80
Mechanische Daten	
Gewicht [g]	62,3
Innendurchmesser [mm]	10
Außendurchmesser [mm]	63,66
Werkstoffe	Rad: Aluminium; Oberflächenbeschaffenheit: PU
Anzugsdrehmoment [Nm]	1,5; (Befestigungsschraube)
Belaghärte	90 Shore A
Umfang [mm]	200
Bemerkungen	
Verpackungseinheit	1 Stück