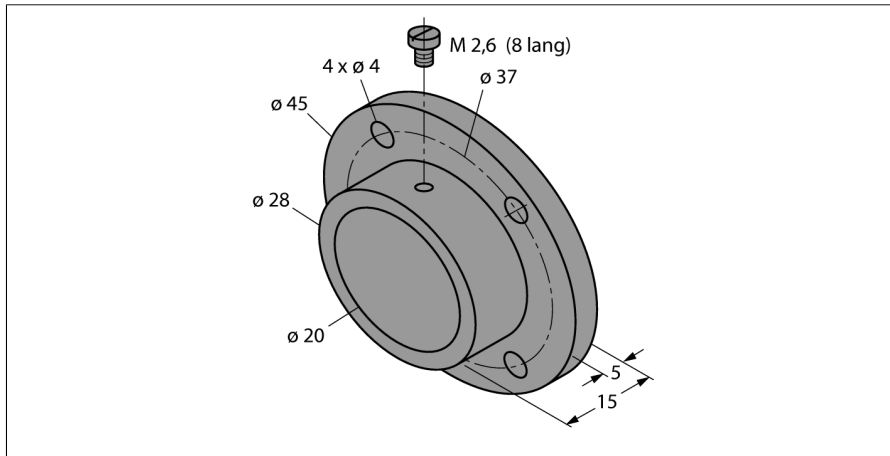


**Montagezubehör**  
**Strömungssensoren**  
**FSK-20P**



- Kunststoff Montageflansch
- Anwendbar bei FCS-K20

<b>Typenbezeichnung</b>	FSK-20P
Ident-Nr.	6873010

<b>Gehäusewerkstoff</b>	Kunststoff
-------------------------	------------