

ERR 16/1



Kurzinformation

Radial-Rohrventilator, DN 160, Wechselstrom

Einsatzbeispiele

Maschinenabsaugung, Arbeitsplatzabsaugung, Fabrikationsstätte, Lagerraum, Labor

Artikelnummer 0080.0273

Technische Daten

Fördervolumen	350 m³/h
Drehzahl	2.163 1/min
Lauftradtyp	radial
Drehzahlsteuerbar	✓
Spannungsart	Wechselstrom
Bemessungsspannung	230 / 220 V
Netzfrequenz	50 Hz / 60 Hz
Nennleistung	29 W
I _{Max}	0,14 A
Schutzart	IP X4
Wärmeklasse	F
Einbaulage	senkrecht / waagrecht
Material Gehäuse	Stahlblech, pulverbeschichtet
Gewicht	2,8 kg
Nennweite	160 mm
Breite	250 mm
Höhe	237 mm
Tiefe	210 mm
Fördermitteltemperatur bei Nennstrom	-20 °C bis 60 °C
Fördermitteltemperatur bei I _{Max}	-20 °C bis 60 °C
Verpackungseinheit	1 Stück
Sortiment	C
GTIN (EAN)	4012799802730

Schallleistungspegel im Oktavspektrum

	63 Hz	125 Hz	250 Hz	500 Hz	1 kHz	2 kHz	4 kHz	8 kHz	Gesamt
L_{WA2, S1} (dB(A))	18	22	25	23	20	21	1	–	30

ERR 16/1

	63 Hz	125 Hz	250 Hz	500 Hz	1 kHz	2 kHz	4 kHz	8 kHz	Gesamt
L_{WA2}, S2 (dB(A))	15	25	29	32	29	21	14	5	35
L_{WA2}, S3 (dB(A))	19	29	35	38	38	34	32	18	43
L_{WA2}, S4 (dB(A))	26	33	39	42	44	41	40	28	49
L_{WA2}, S5 (dB(A))	29	36	43	47	48	45	46	35	53
L_{WA5}, S1 (dB(A))	16	21	25	34	33	23	10	–	37
L_{WA5}, S2 (dB(A))	18	27	33	43	45	39	27	14	48
L_{WA5}, S3 (dB(A))	26	34	40	52	55	53	42	32	58
L_{WA5}, S4 (dB(A))	32	38	45	57	60	61	50	42	65
L_{WA5}, S5 (dB(A))	37	42	50	62	65	65	57	49	70
L_{WA6}, S1 (dB(A))	15	21	28	34	32	19	2	–	37
L_{WA6}, S2 (dB(A))	19	28	37	44	45	36	27	13	48
L_{WA6}, S3 (dB(A))	27	35	45	54	55	50	43	31	59
L_{WA6}, S4 (dB(A))	32	39	50	58	60	56	50	40	63
L_{WA6}, S5 (dB(A))	36	43	53	63	64	61	57	47	68

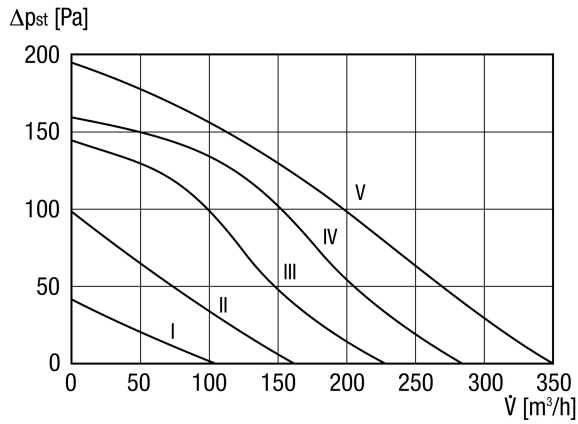
L_{WA2} = Gehäuse-Schallleistungspegel in dB

L_{WA5} = Freiansaug-Schallleistungspegel in dB

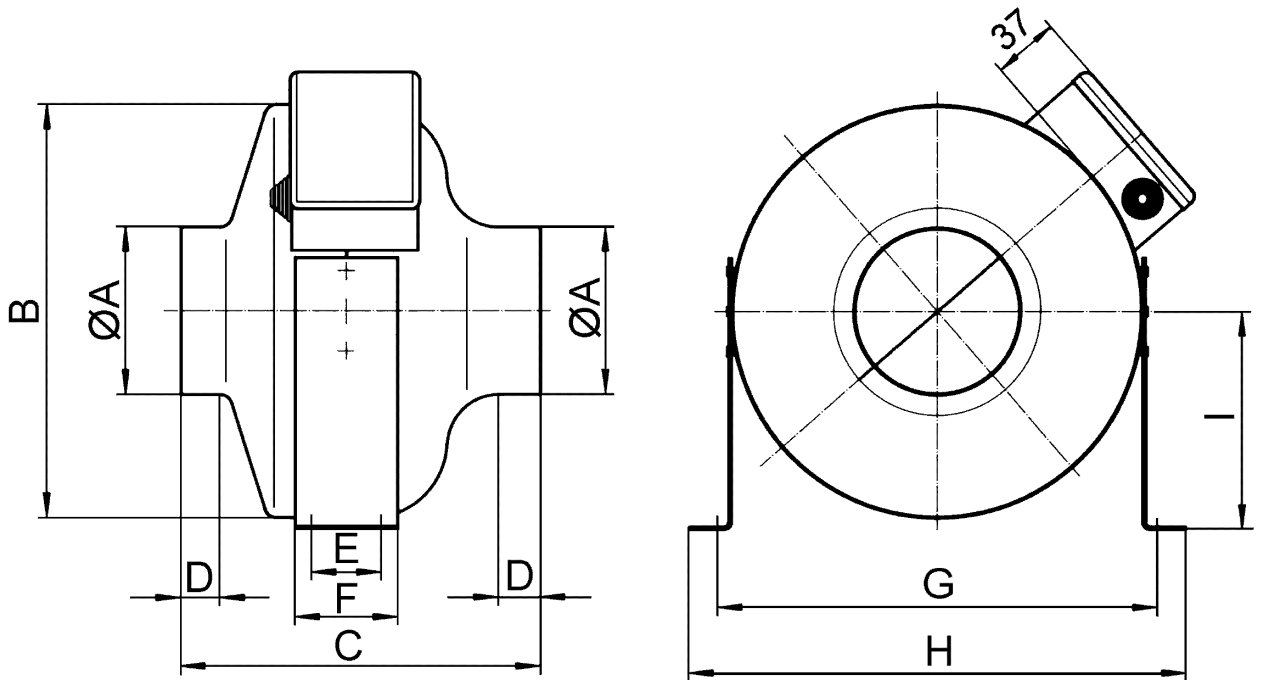
L_{WA6} = Freiausblas-Schallleistungspegel in dB

ERR 16/1

Kennlinie



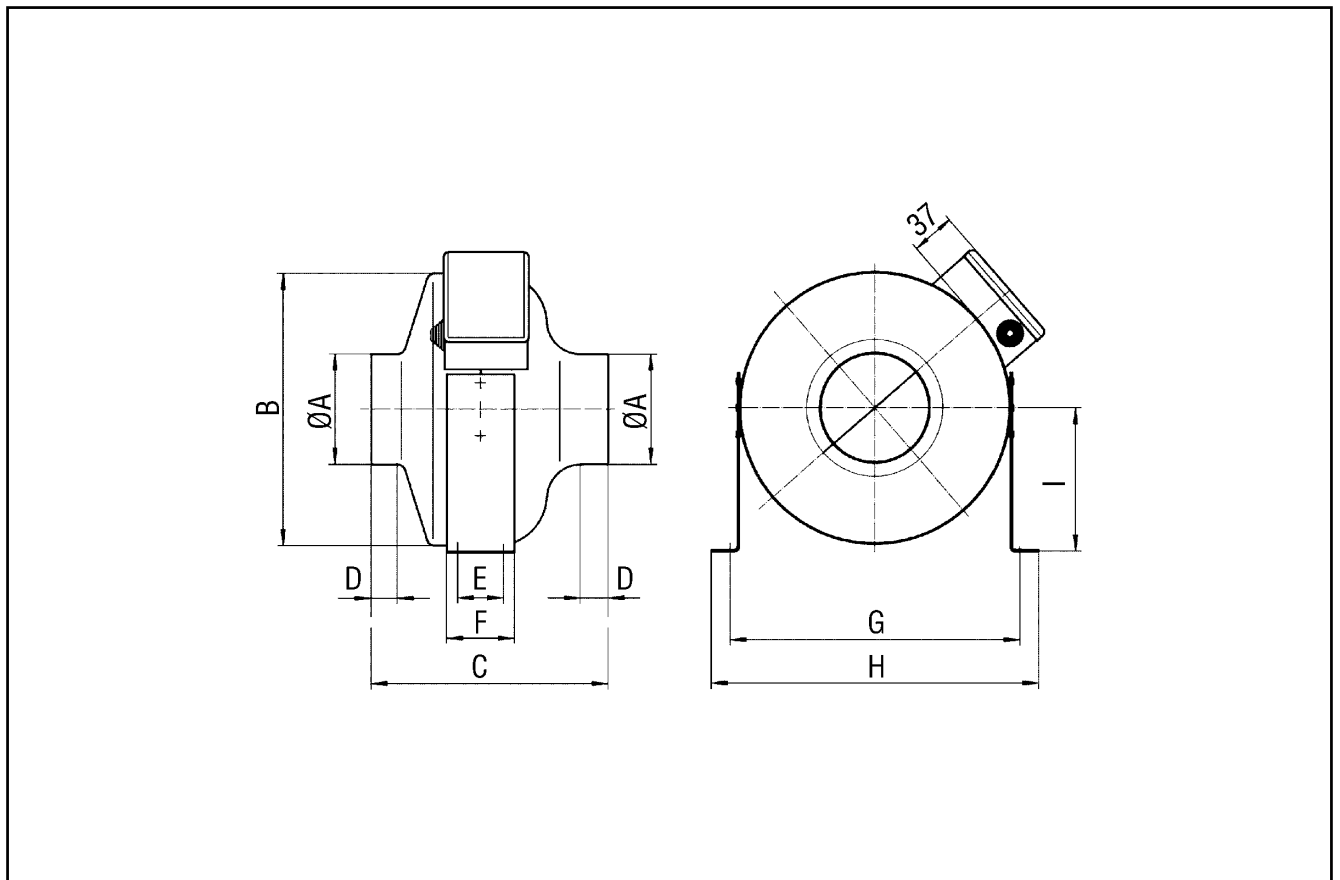
Maßzeichnung [mm]



A	B	C	D	E	F	G	H	I
158	241	210	24	30	50	280	293	125

ERR 16/1

Maßzeichnung [mm]



A	B	C	D	E	F	G	H	I
158	241	210	24	30	50	280	293	125