

Türhaftmagnet THM 439/...

- Kopf schwenk- und drehbar
- für Wand-, Boden- und Deckenmontage
- keine Remanenz
- integrierte Funkenlöschdiode
- Verpolschutz

Aimant de blocage de porte THM 439/...

- La tête est pivotante et inclinable
- Pour montage mural, au sol ou au plafond
- aucune rémanence
- diode à étouffement d'étincelles
- irréversibilité des pôles

Electromagnetic door retainer THM 439/...

- head can be turned and tilted
- for wall, floor or ceiling mounting
- no remanence
- integral spark-suppression diode
- polarity reversal protection



Feststellanlagen werden eingesetzt, wenn bewegliche Raumabschlüsse ständig oder zeitweise offengehalten werden müssen, um einen reibungslosen Betriebsablauf zu gewährleisten.

On utilise les installations de blocage pour maintenir, en permanence ou momentanément, ouvertes les fermetures mobiles des locaux afin d'assurer un bon déroulement de l'exploitation.

Hold-open systems are used when doors or gates must be kept open permanently or at certain times to ensure that normal business operations are not hampered.

Funktion/Anwendung

Türhaftmagnete werden als Feststellvorrichtungen eingesetzt, um bewegliche Raumabschlüsse wie Feuer- und Rauchschutztüren und andere Abschlüsse in geöffnetem Zustand festzuhalten. Sie müssen mit einem Rauchmeldesystem gekoppelt sein, das im Brandfall den Haltestrom abschaltet, damit der Abschluss schließt und somit eine Ausdehnung von Feuer und Rauch verhindert wird.

Der Kopf des THM 439 ist dreh- und schwenkbar. Dadurch ist die Polfläche wahlweise parallel oder senkrecht zur Befestigungsfläche. Die Länge des THM 439/... kann durch Kürzen des Halterohrs den Erfordernissen vor Ort angepasst werden.

Der THM 439/... besitzt eine Funkenlöschdiode (Freilaufdiode) zum Schutz von Schaltelementen gegen vorzeitigen Abbrand bzw. Überspannungsspitzen und eine Verpolschutzdiode.

Fonction/application

Les aimants de blocage de porte s'utilisent pour maintenir ouverts les systèmes de fermeture mobiles des locaux, tels que panneaux coupe-feu, portes pare-fumées et autres. Ils doivent être connectés à un système de détection des fumées permettant, en cas d'incendie, de couper le courant de maintien, afin que la fermeture puisse se faire et que le feu et la fumée ne puissent s'étendre.

La tête du THM 439 est pivotante et inclinable, ainsi, la surface polaire peut être, au choix, parallèle ou perpendiculaire à la plaque de fixation. Pour adapter la longueur de fixation. Pour adapter la longueur du THM 439/... aux spécificités du lieu, raccourcir le tube de maintien.

Le THM 439/... possède une diode à étouffement d'étincelles (diode à régime libre) destinée à protéger des éléments du circuit contre une combustion prématurée ou des pics de surtension, ainsi qu'une diode d'irréversibilité des pôles.

Function/Use

Electromagnetic door retainers are used to keep self-closing doorways such as fire doors, smoke doors and other doors or gates open. They must be linked to a smoke detection system, which, if a fire occurs, breaks the circuit to de-energize the electromagnet and allow the door to close, thus stopping the fire and smoke from spreading.

The head of the THM 439 can be turned and tilted, making it possible to arrange the pole face parallel to the mounting surface or at right angles to it. The length of the THM 439/... can be adjusted to suit local conditions by shortening its tubular support.

The THM 439/... is provided with a spark-suppression diode (free-wheeling diode) to protect the contacts against premature erosion and voltage surges, plus a reverse polarity protection diode.

DIBt-Zulassungen für:

Feststellanlagen Z-6.5-1725
Z-6.5-1891

Agréments du DIBt pour:

Équipements coupe-feu Z-6.5-1725
Z-6.5-1891

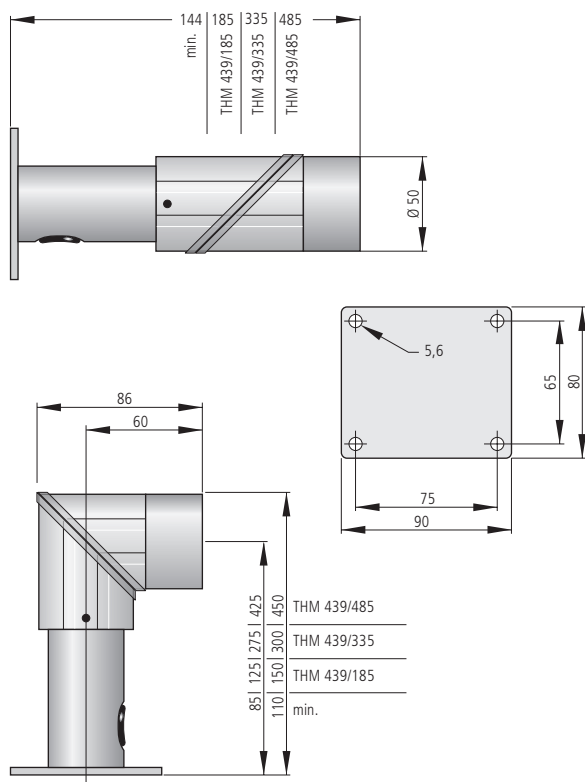
DIBt approvals for:

Hold-open systems Z-6.5-1725
Z-6.5-1891

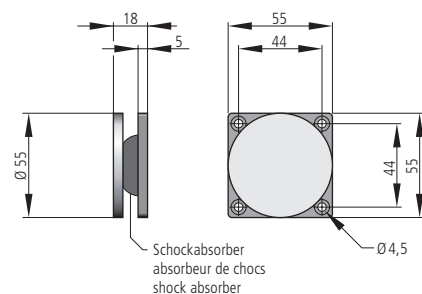
Technische Daten/Caractéristiques techniques/Technical data

24 V DC	Betriebsnennspannung	Tension nominale de service	Nominal operating voltage
63 mA	Stromaufnahme	Intensité du courant d'utilisation	Current consumption
1,5 W	Leistungsaufnahme	Puissance absorbée	Power consumption
490 N	Haftkraft	Force d'attraction	Holding force
100 %	Einschaltdauer	Régime permanent	Continuous rating
-5 bis/jusque/to +55 °C	Betriebsumgebungstemperatur	Température ambiante de service	Ambient operating temperature
IP 40	Schutzart	Type de protection	Ingress protection
0,63/0,96/1,2 kg	Gewicht	Poids	Weight
EN 1155	Prüfnorm	méthode d'essai	test standard
0786-CPR-21391	Zertifikat der Leistungsbeständigkeit	certificat de constance des performances	certificate of constancy of performance
Reg.-Nr. 23105	Übereinstimmungszertifikat	certificat de conformité	certificate of compliance

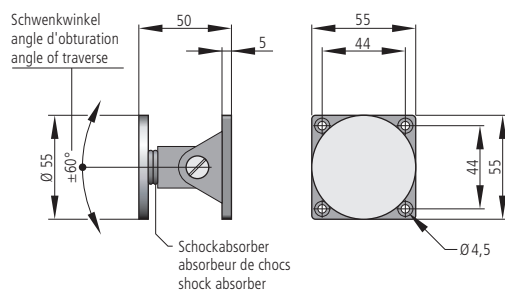
Türhaftmagnet/Aimant de blocage de porte/ Electromagnetic door retainer THM 439/...



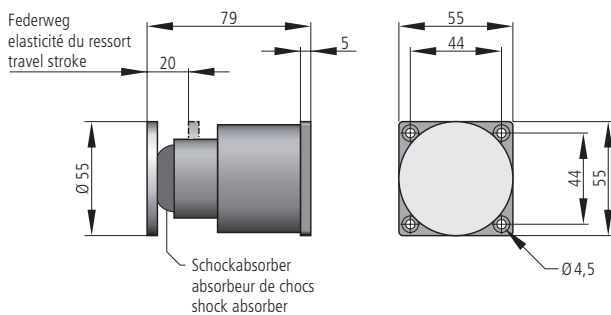
Standardanker/Induit standard/standard doorplate ASS 55



Flexibler Anker/Induit flexible/flexible doorplate AFS 55



Teleskopanker/Induit télescopique/telescopic doorplate ATS 55



Bestelldaten/Références/Ordering data

6 500 127	THM 439/185	Türhaftmagnet	Aimant de blocage de porte	electromagnetic door retainer
6 500 128	THM 439/335	Türhaftmagnet	Aimant de blocage de porte	electromagnetic door retainer
6 500 129	THM 439/485	Türhaftmagnet	Aimant de blocage de porte	electromagnetic door retainer
6 500 023	ASS 55	Standardanker	Induit standard	standard doorplate
6 500 102	AFS 55	Flexibler Anker	Induit flexible	flexible doorplate
6 500 100	ATS 55	Teleskopanker	Induit télescopique	telescopic doorplate

Technische Änderungen sowie Liefermöglichkeiten vorbehalten.

Sous réserve de modifications techniques ainsi que de possibilités de livraison.

Specifications subject to change without notice. Delivery subject to availability.

www.hekatron.de
rs-info@hekatron.de

Hekatron Vertriebs GmbH
Brühlmatten 9
D-79295 Sulzburg
Telefon (0 76 34) 500-2 64
Telefax (0 76 34) 500-3 23

HEKATRON

Ein Unternehmen der
Securitas Gruppe Schweiz

Une entreprise du
Groupe Securitas Suisse

A member of the
Securitas Group Switzerland