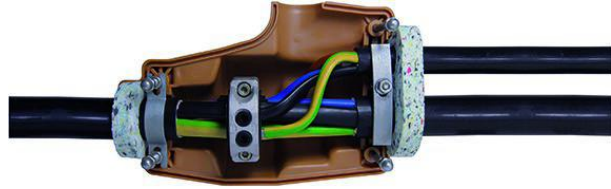


Gießharz-Abzweigmuffe

mit Zugentlastung für Kunststoff- und Papier-Massekabel

Universell verwendbar zum Abzweigen von Kabeln mit Isolierungen aus PVC, PE, VPE und Papier (z. B. N(A)YY, N(A)KBA, GN-CLN, TT) ohne und mit konzentrischem Leiter sowie papierisolierten Kabeln. Geeignet für Kabelabzweigklemmen auf Kupfer- und Aluminiumleiter.



Produktbeschreibung

Artikelname	P 7 GG
Artikelnummer	329588
Optionales Zubehör	Für Grösse 2...4 Kabelabzweigklemme KP (siehe Verbindungstechnik) Für Größe 5...7 Kabelabzweigklemme HE 1/70/150 (siehe Verbindungstechnik) Reiniger UNIVERSAL CLEANER 121 (siehe Zubehör)

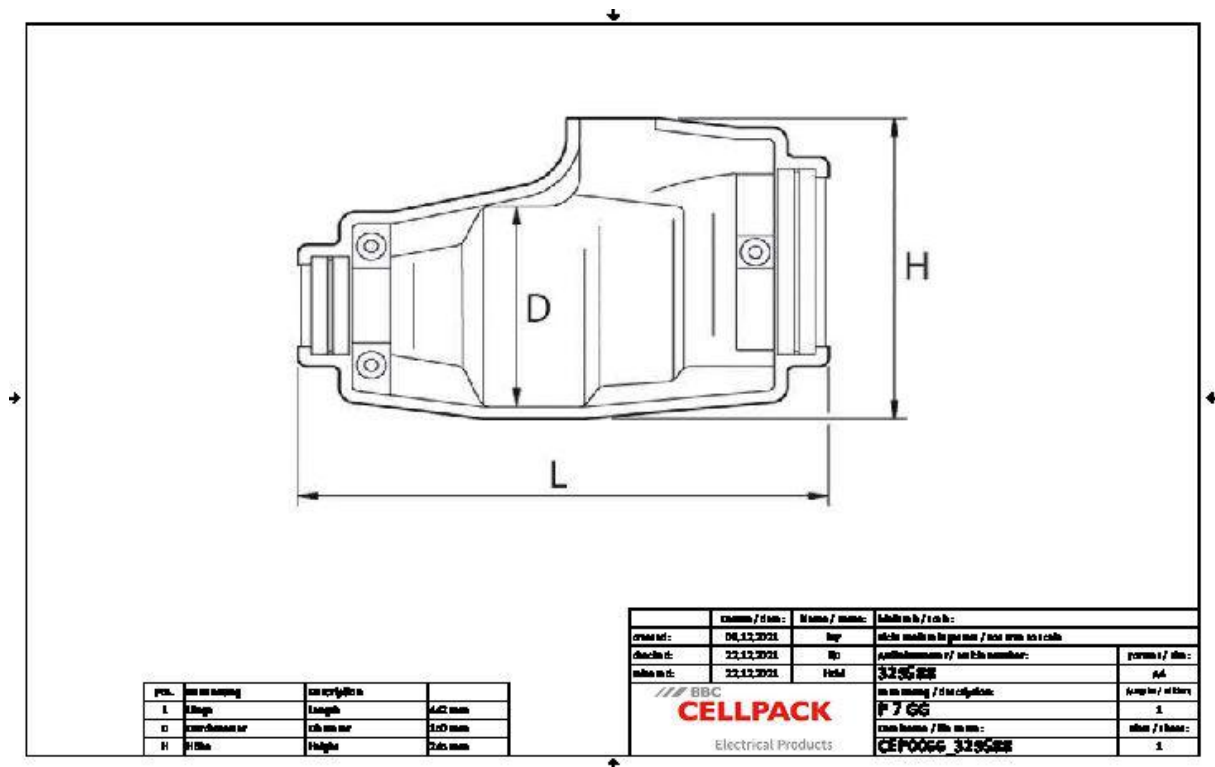
Eigenschaften

Kompakte Bauweise
Integrierte Zugentlastung
Hochwertige, braune, schlagfeste Kunststoff-Formschalen
Beständig gegen chemische Einflüsse
Stabilisiert gegen UV-Strahlen
Beständig gegen Erdalkalien
Längs- und querwasserdicht
Hohe elektrische Isolationswerte
Hohe mechanische Festigkeit
Sofort betriebsbereit
Schnelle, einfache und sichere Montage
Große Einfüllöffnung für leichten Verguss
Integrierte Zugentlastung

Anwendungen

Innenraum
Freiluft
Erdreich
Wasser
Installationskanäle

Technische Daten



Artikelname	P 7 GG
Artikelnummer	329588
Spannungsebenen	U0/U (Um) 0,6/1 (1,2) kV
Prüfnormen	EN 50393
Länge L	442 mm
Höhe H	245 mm
Durchmesser D	150 mm
Durchmesser Kabel Hauptkabel min	40 mm
Durchmesser Kabel Hauptkabel max	59 mm
Durchmesser Kabel Abzweigkabel min	40 mm
Durchmesser Kabel Abzweigkabel max	59 mm
Nennquerschnitt Hauptkabel Kunststoffkabel unarmiert pro Ader 4x min	120 mm ²
Nennquerschnitt Hauptkabel Kunststoffkabel unarmiert pro Ader 4x max	185 mm ²
Nennquerschnitt Abzweigkabel Kunststoffkabel unarmiert pro Ader 4x min	120 mm ²
Nennquerschnitt Abzweigkabel Kunststoffkabel unarmiert pro Ader 4x max	150 mm ²

Logistik Daten

Artikelname	P 7 GG
Artikelnummer	329588
Lieferumfang	Dichtungen Hydrolysebeständiges PUR-Gießharz GG Mischfertig abgemessen im praktischen Zweikammer-Mischbeutel Kunststoff-Formschale mit integrierter Zugentlastung Sechskantschrauben und Muttern Montageanleitung
Haltbarkeit	24 Monate
Ursprungsland	Deutschland
Zolltarifnummer	39095090
EAN/GTIN	4010311162720

Verpackungsdaten

Alternativmengeneinheit	Schachtel	Pal. EUR
Basismenge	1	12
Basismengeneinheit	Stück	Stück
Länge (mm)	859	1200
Breite (mm)	255	800
Höhe (mm)	227	1130
Nettogewicht (kg)	9.367	112.404
Bruttogewicht (kg)	9.367	141.404