

ENR 25



Kurzinformation

Axiale Wandeinbauventilator zur Be- und Entlüftung, DN 250

Einsatzbeispiele

Büro, Geschäftsraum, Gewerberaum, Gaststätte, Produktionsstätte

Artikelnummer 0081.0317

Technische Daten

Fördervolumen	840 m³/h
Drehzahl	1.240 1/min
Lauftradtyp	axial
Luftrichtung	Be- oder Entlüftung
Drehzahlsteuerbar	✓
Reversierbarkeit	✓
Spannungsart	Wechselstrom
Bemessungsspannung	230 V
Netzfrequenz	50 Hz
Nennleistung	48 W
I _{Nenn}	0,16 A
I _{Max}	0,22 A
Schutzart	IP 44
Netzzuleitung	5 / 1,5 mm²
Einbauort	Wand / Decke
Einbauart	Aufputz
Einbaulage	beliebig
Material	Kunststoff
Farbe	verkehrsweiß, ähnlich RAL 9016
Gewicht	3,1 kg
Nennweite	250 mm
Breite	370 mm
Höhe	370 mm
Tiefe	158 mm
Fördermitteltemperatur bei I _{Max}	40 °C
Schalldruckpegel	50 dB(A)
Verpackungseinheit	1 Stück
Sortiment	C
GTIN (EAN)	4012799813170

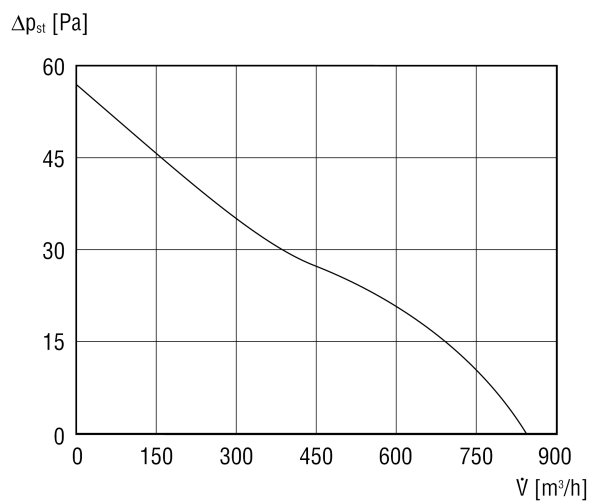
ENR 25

Schalleistungspegel im Oktavspektrum

	63 Hz	125 Hz	250 Hz	500 Hz	1 kHz	2 kHz	4 kHz	8 kHz	Gesamt
L_{WA7}, hoch (dB(A))	-	-	-	-	-	-	-	-	59

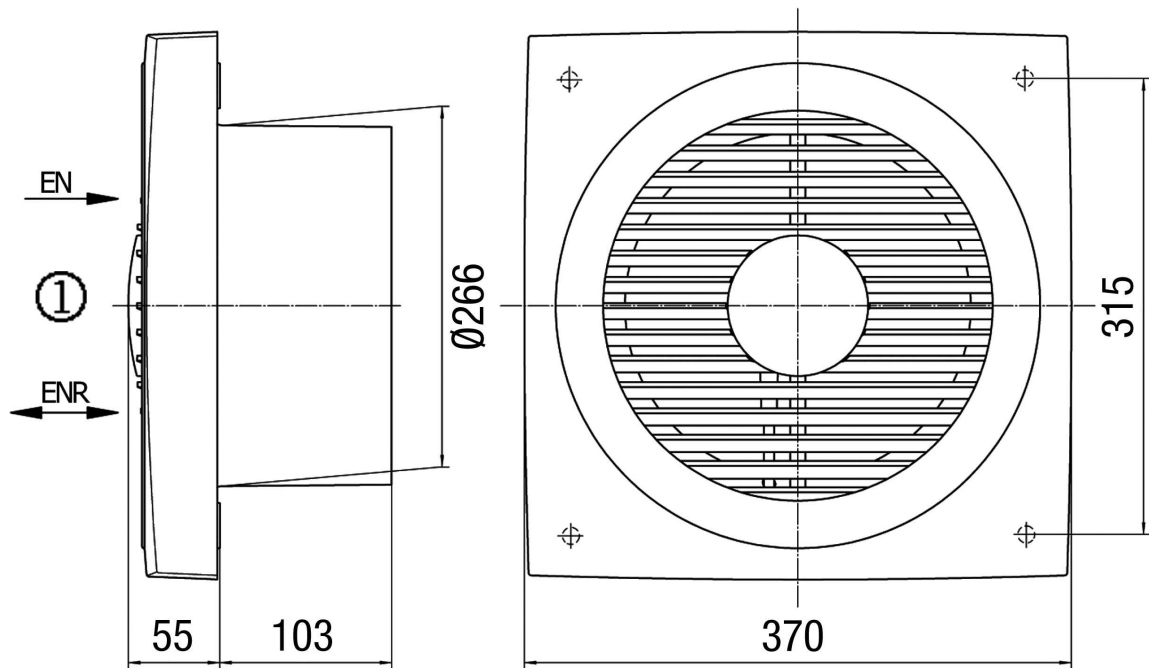
L_{WA7} = Gehäuse- und Freiansaug-Schalleistungspegel in dB

Kennlinie



ENR 25

Maßzeichnung [mm]



① Innen