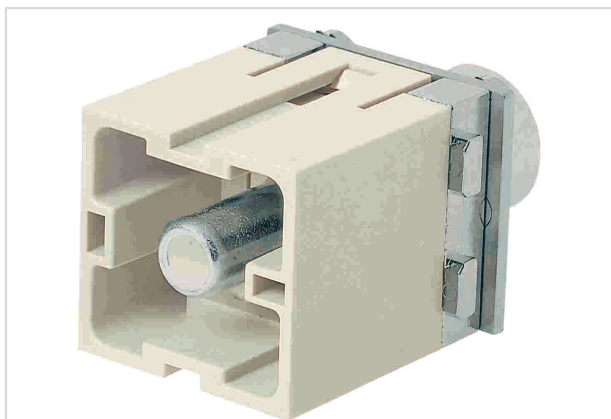


## Han 200A PE axial module, male 40-70mm<sup>2</sup>



Das Bild dient lediglich illustrativen Zwecken. Bitte beachten Sie die Produktbeschreibung.

Artikelnummer	09 14 001 2667
Beschreibung	Han 200A PE axial module, male 40-70mm <sup>2</sup>
HARTING eCatalogue	<a href="https://b2b.harting.com/09140012667">https://b2b.harting.com/09140012667</a>

### Bezeichnung

Kategorie	Module
Baureihe	Han-Modular <sup>®</sup>
Modultyp	Han <sup>®</sup> 200 A PE Modul
Modulgröße	Doppelmodul

### Ausführung

Anschlussart	Axialschraubanschluss
Geschlecht	Stift
Kontaktanzahl	1

### Technische Kennwerte

Leiterquerschnitt	40 ... 70 mm <sup>2</sup>
Isolationswiderstand	>10 <sup>10</sup> Ω
Durchgangswiderstand	≤0,2 mΩ
Abisolierlänge	16 mm
Anzugsdrehmoment	9 ... 10 Nm
Grenztemperatur	-40 ... +125 °C
Steckzyklen	≥500

### Materialeigenschaften

Werkstoff Einsatz	Polycarbonat (PC)
Farbe Einsatz	RAL 7032 (kieselgrau)
Werkstoff Kontakte	Kupferlegierung



Pushing Performance  
Since 1945

## Materialeigenschaften

Kontaktoberfläche	versilbert
Materialbrennbarkeitsklasse nach UL 94	V-0
RoHS	konform mit Ausnahme
RoHS-Ausnahmen	6c.: Kupferlegierung mit einem Massenanteil von bis zu 4 % Blei
ELV Status	konform mit Ausnahme
China RoHS	50
REACH Annex XVII Stoffe	nicht enthalten
REACH ANNEX XIV Stoffe	nicht enthalten
REACH SVHC Stoffe	ja
REACH SVHC Stoffe	Blei
ECHA SCIP Nummer	5dbb3851-b94e-4e88-97a1-571845975242
California Proposition 65 Stoffe	ja
California Proposition 65 Stoffe	Blei Nickel
Brandschutz in Schienenfahrzeugen	EN 45545-2 (2020-08)
Anforderungssatz mit Gefährdungsstufen	R22 (HL 1-3) R23 (HL 1-3)

## Normen und Zulassungen

Normen	IEC 60664-1 IEC 61984
Zulassungen	DNV GL
UL / CSA	UL 1977 ECBT2.E235076

## Kaufmännische Daten

Packungsgröße	1
Nettogewicht	97 g
Ursprungsland	Deutschland
europäische Zolltarifnummer	85366990
GTIN	5713140019157
eCl@ss	27440217 Modul für Industriesteckverbinder (Leistung/Signal)