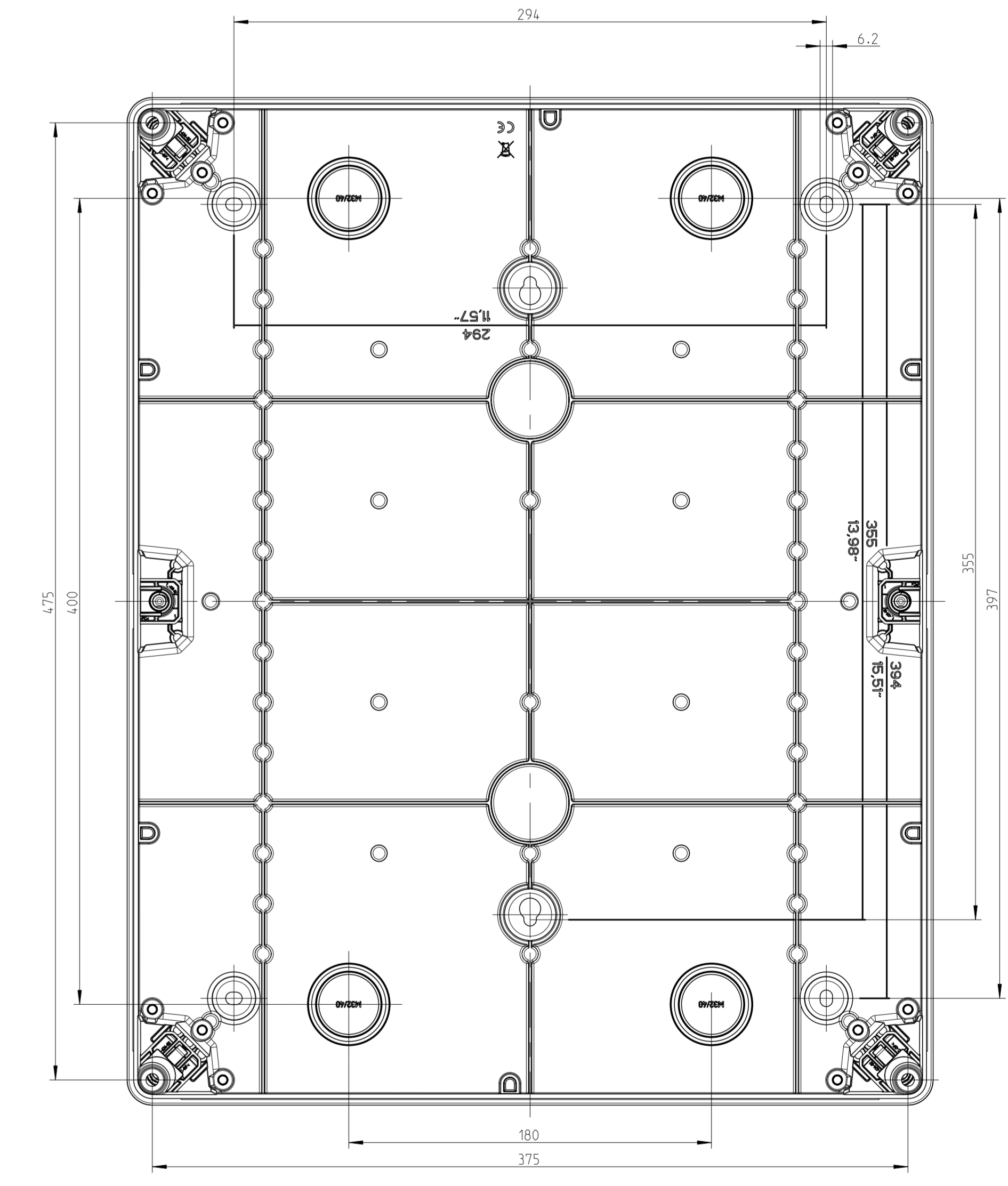
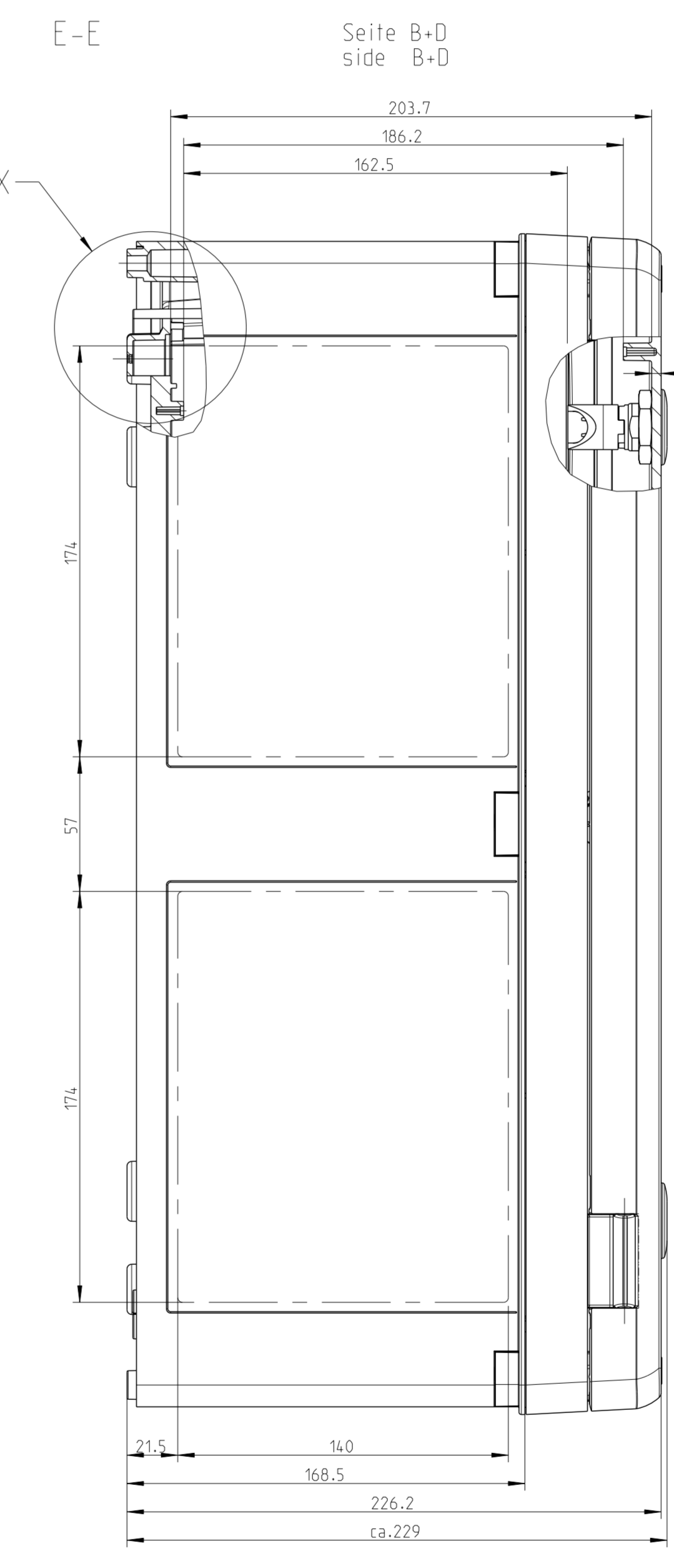
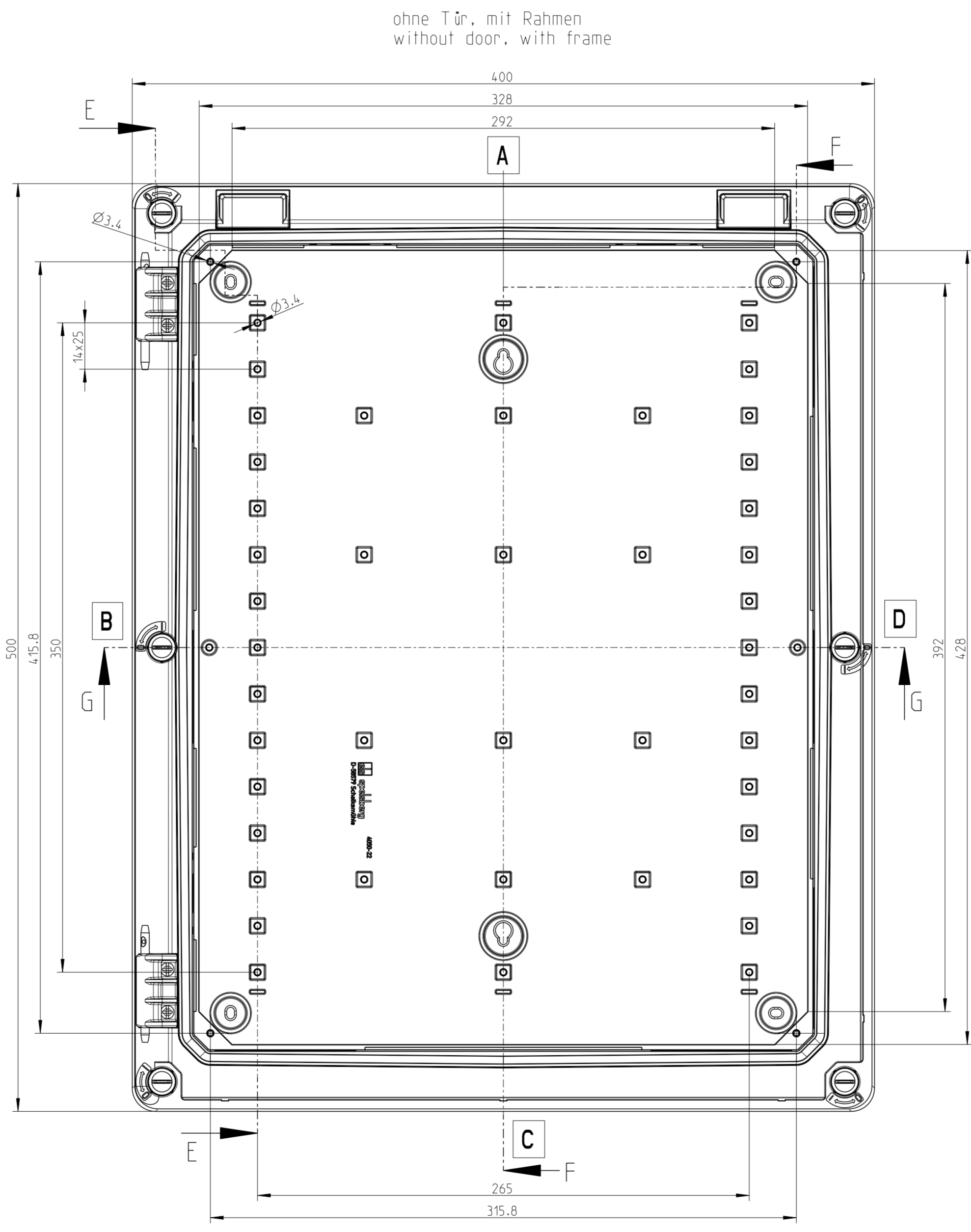
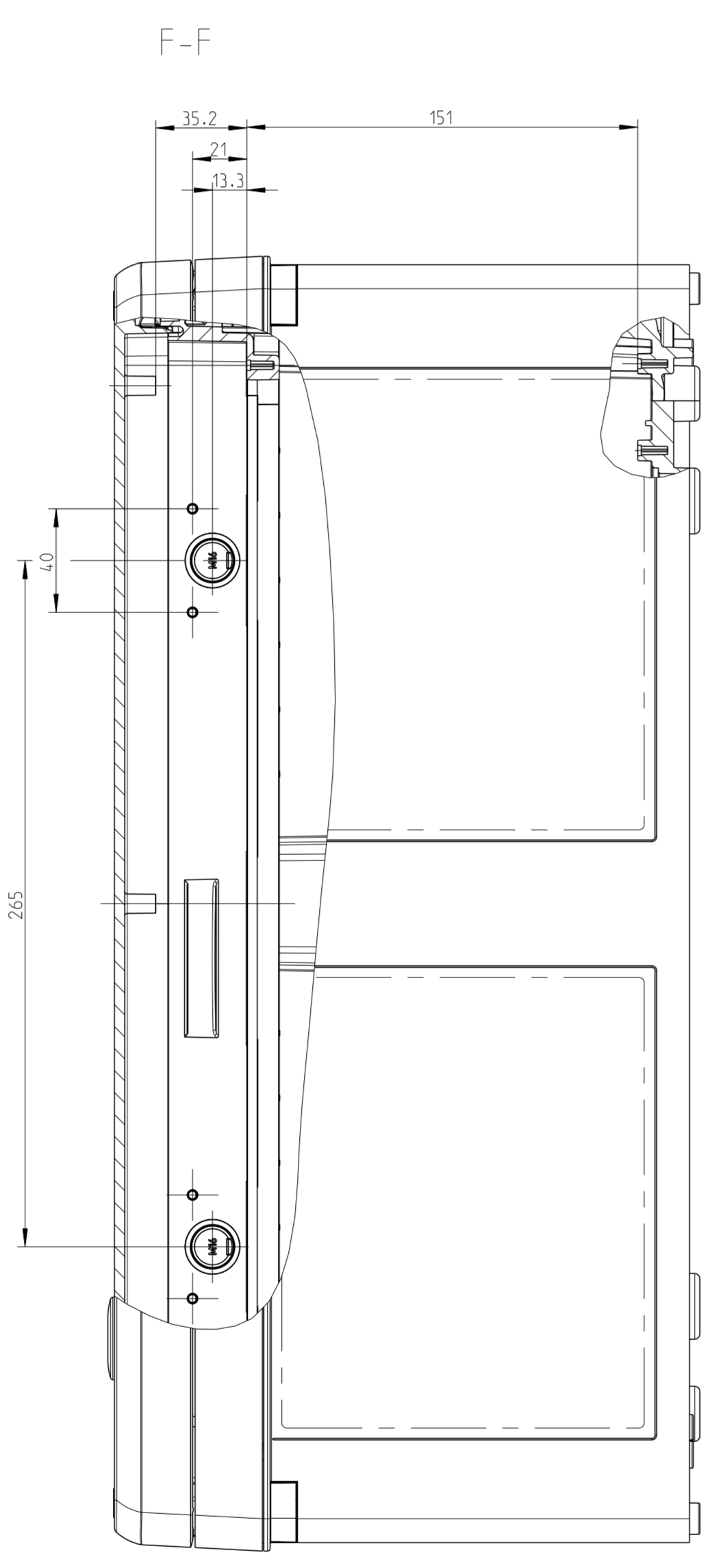
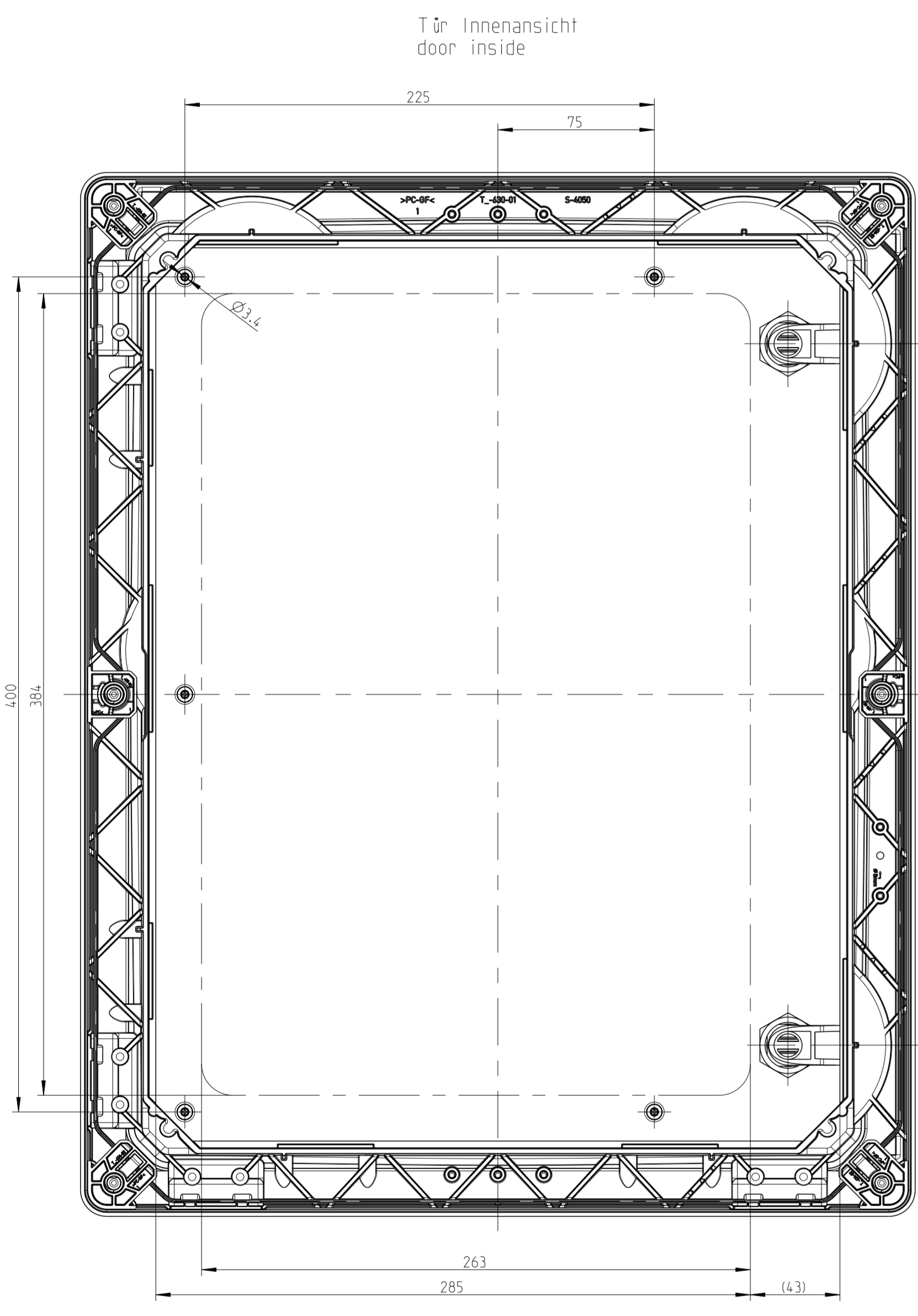
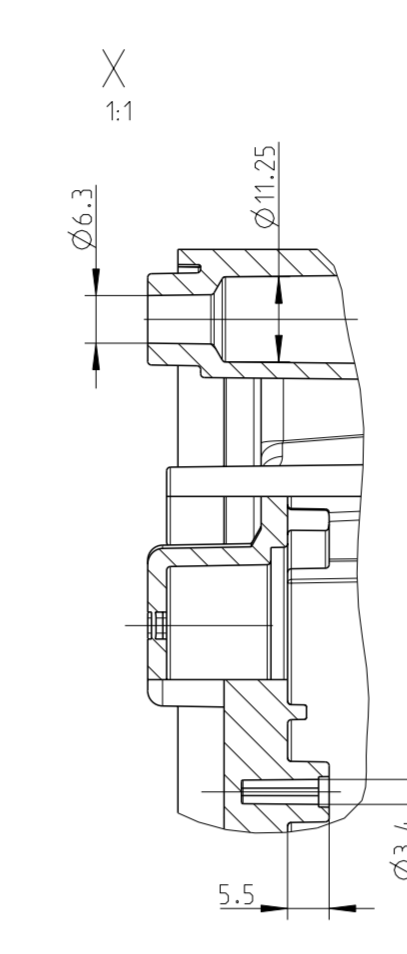
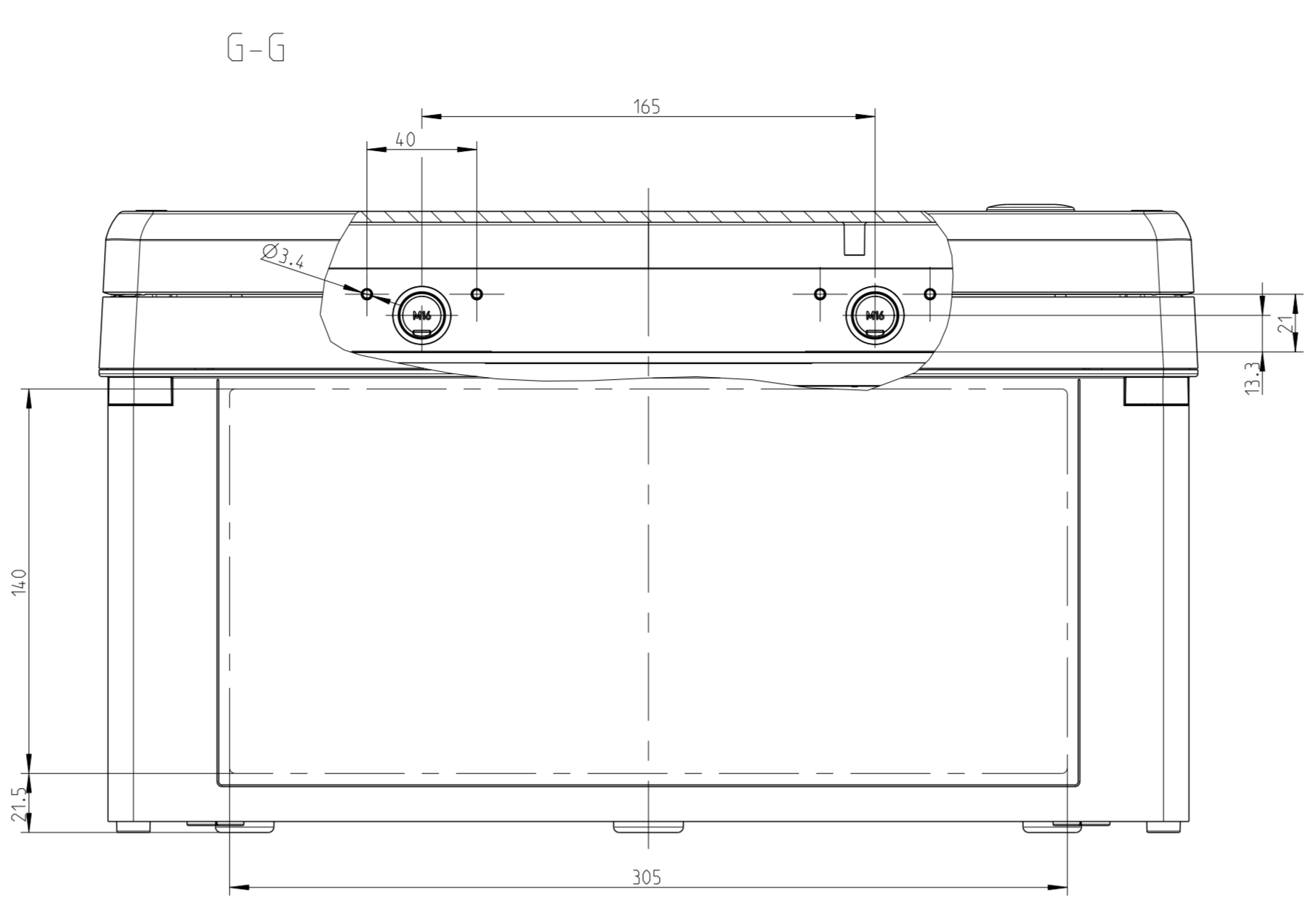


15

15



--- Bereich für Durchgangsöffnungen
area for passage openings

Fehlende Bemærungen können dem DXF entnommen werden
missing dimensions are provided in the dxf