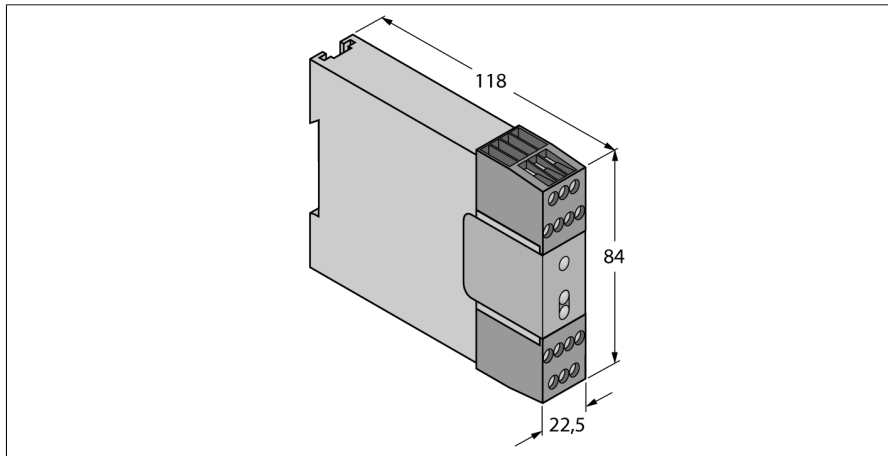


Sicherheitsrelais für OSSD und potentialfreie Kontakte UM-FA-11A



- Einstellung über DIP-Switch
- 2 Sicherheitsschaltausgänge (Schließer)
- 1 Hilfsschaltausgang (Öffner)
- max. 7 A
- Betriebsspannung 24 V AC/DC +-10%
- Schutzart IP54
- Sicherheitskategorie 4 per ISO 13849-1 (EN 954-1)
- Safety Integrity Level (SIL) 3 per IEC 61508/62061
- Performance level (PL) e per ISO 13849-1
- Stopp Kategorie 0 per IEC/EN 60204-1

Typenbezeichnung	UM-FA-11A
Ident-Nr.	3081228
Funktion	Sicherheitsrelais
Umgebungstemperatur	0...+50 °C
Relative Luftfeuchtigkeit (min)	0 %
Relative Luftfeuchtigkeit (max)	90 %
Betriebsspannung	21...28 VDC
Betriebsspannung	21...28VAC
Ausgangsfunktion	Schließer/Öffner
Ansprechzeit typisch	< 25 ms
Bauform	Klemmgehäuse
Abmessungen	118 mm x 22.5 mm x 84 mm
Gehäusewerkstoff	Kunststoff, PC
Elektrischer Anschluss	abziehbarer Klemmenblock, verpolsicher, Schraubanschluss
Schutzart	IP20
Betriebsspannungsanzeige	LED, grün
Schaltzustandsanzeige	LED, grün