

fiche TN - avec presse-étoupe, avec calotte de fermeture

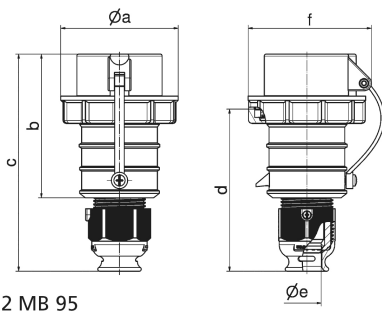


Description de l'article	
Référence	21208
EAN	4024941212083
Groupe de produits	fiche Quick Connect TN
Intensité	16A
Nombre de pôles	5p
Disposition des phases	3P+N+PE
Emplacement du contact de protection	6h
Tension	200/346 à 240/415V
Fréquence	50 et 60Hz

Description de l'article	
Type alim. n°	VG 96919 CP 001
Alimentation n°	5935-12-300-3599
Indice de protection	IP67
Code couleur	vert bronze
Couleur de l'appareil	presse-étoupe vert bronze RAL 6031-F9, anneau à baïonnette bronze vert RAL 6031-F9, capot vert bronze RAL 6031-F9, collet vert bronze RAL 6031-F9, calotte de fermeture vert bronze RAL 6031-F09
Connectique	technique de connexion à ressort sans vis avec bornes à ressort de traction
Section maximale des conducteurs	2,5 mm ²
Entrée de câble	raccord à écrou
Hauteur de l'appareil en mm	161mm
Largeur de l'appareil en mm	86.5mm
Profondeur de l'appareil en mm	91mm
Matériau du boîtier	polyamide
Contacts	le porte-contacts est en matériau résistant à la chaleur, les contacts sont en laiton nickelé

Autres caractéristiques techniques	
	Pour des câbles de diamètre entre 10mm min. et 21mm max., Avec presse-étoupe MULTI-GRIP TE, décharge de traction intégrée, orifices d'écoulement d'eau supplémentaires et vis d'arrêt
	Avec calotte de fermeture

Données logistiques	
Poids unitaire	0.255 Kg / null
Type d'emballage	null
Contenu	1 ST
EAN	4024941212083
Longueur	91 mm
Largeur	86,5 mm
Hauteur	161 mm
Poids	0,256 kg
Volume	1 267,312 ccm
Type d'emballage	null
Contenu	10 ST
EAN	4024941838955
Longueur	258 mm
Largeur	183 mm
Hauteur	212 mm
Poids	2,702 kg
Volume	8 750 ccm



2 MB 95

Ampere Polzahl	16 3	16 4	16 5	32 3	32 4	32 5
a ø	70,0	78,0	86,0	94,0	94,0	101,0
b	103,5	104,0	105,5	127,0	127,0	129,5
c	153,5	154,0	160,5	187,0	187,0	193,5
d	111,0	111,0	119,0	136,0	136,0	138,5
e ø	18,0	18,0	21,0	23,5	23,5	27,0
f	75,5	82,5	91,0	96,5	96,5	104,5
Leiter mm ² min	1,0	1,0	1,0	2,5	2,5	2,5
Leiter mm ² max	2,5	2,5	2,5	6,0	6,0	6,0