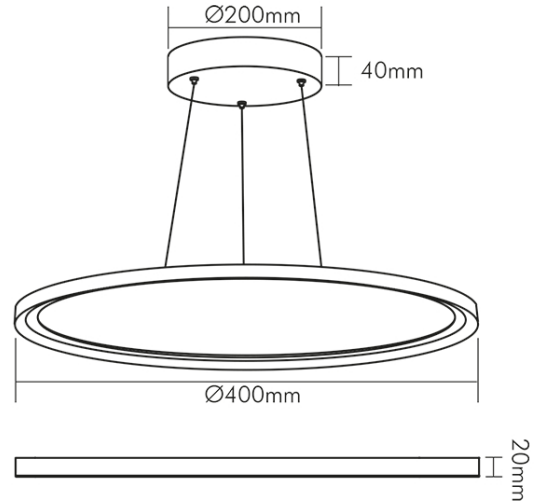


## LED Pendel-Panel R400 weiß 24W 830 dim Dali/push

Runde LED Pendel-Panel zur Befestigung als Pendelleuchte oder für Wand-/Deckenanbau



Artikelnummer	1574011012
GTIN	4044538068237



### ENERGIEVERBRAUCHSKENNZEICHNUNG

Artikelnummer der Lichtquelle	1574001012
EPREL-Registrierungsnummer	931406
Energieeffizienzklasse	E

### LICHTTECHNISCHE EIGENSCHAFTEN

Spitzen-Lichtstärke	973 cd
Lichtstromerhalt	0,96
Lichtverteiler	Diffusorlinse/-optik/-panel
L70B50 - Lebensdauer bei 25°C	50000 h
Gesamtlichtstrom einstellbar	stufenlos
Farbwertanteil [x]	0,4397
Farbwertanteil [y]	0,4077
Verwendete Beleuchtungstechnologie	LED
Ungebündeltes [NDLS] oder gebündeltes Licht [DLS]	DLS
Blendschutzschild	nein
Nutzlichtstrom [Φuse]	2700 lm
Nutzlichtstrom [Φuse] bezogen auf	breitem Kegel (120°)
Lebensdauerfaktor	0,9
Hülle	keine Hülle
Farbwiedergabeindex R9	2
Lichtquelle mit hoher Leuchtdichte	nein
Lichtquellentyp	DLS/NMLS



Eine Haftung für die von uns gelieferte Ware ist jedoch bei Vorliegen von natürlicher Abnutzung, Verschleiß sowie Verbrauch, insbesondere bei Betriebsmitteln LEDs etc. grundsätzlich ausgeschlossen und zwar auch dann, wenn diese bei Lieferung bereits mit der Ware verbunden sind. Angaben zur durchschnittlichen Lebensdauer und Lichtfarben dienen nur der Orientierung, sind unverbindlich und stellen keine Beschaffenheitsvereinbarung dar. Technische und gestalterische Änderungen im Zuge stetiger Produktentwicklungen vorbehalten. nobile AG – Wächtersbacher Str. 78 - 60386 Frankfurt/M. Germany - www.nobile.de

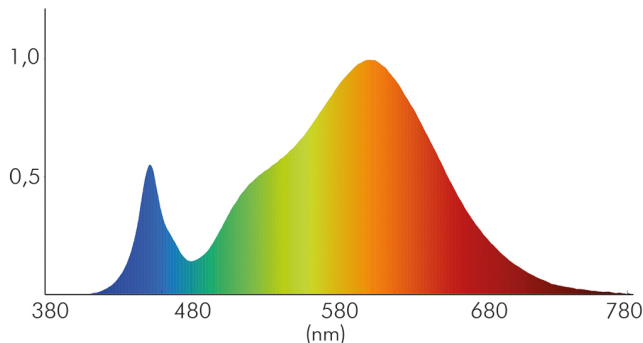
Stand:  
01.02.2022  
14:18:00

## LED Pendel-Panel R400 weiß 24W 830 dim Dali/push

Runde LED Pendel-Panel zur Befestigung als Pendelleuchte oder für Wand-/Deckenanbau

Lichtstromrückgang bei mittl. Nutzungsdauer 50.000 h bei 25 °C Umgebungstemperatur	70 %
Ausfallrate bei mittl. Nutzungsdauer von 50.000 h bei 25 °C Umgebungstemperatur	50 %
Konstant-Lichtstrom-Regelung	nein
Farbtemperatur	3000 K
Farbwiedergabeindex Ra	10
Lichtfarbe	warmweiß
Ausstrahlwinkel	110°
Leuchtmittel	SMD-LED
Gesamtlichtstrom	2700 lm
Lichtverteilung	symmetrisch
Farbabstand [McAdam]	3 SDCM
Lichtaustritt	direkt
Farbe steuerbar (RGB)	nein
Farblich abstimmbare Lichtquelle	nein

Spektrale Strahlungsverteilung (250..800 nm) - Diagramm



### ELEKTRISCHE EIGENSCHAFTEN

Vernetzte Lichtquelle [CLS]	nein
Leistungsfaktor >	0,97
Flicker free	ja
Nennstrom des Betriebsgerätes (bei 230V AC) max.	0,14 A
Max. Systemleistung	28 W
Dimmbar	ja
Art der Dimmung	dim Dali/dim push
Lampenleistung	24 W



Eine Haftung für die von uns gelieferte Ware ist jedoch bei Vorliegen von natürlicher Abnutzung, Verschleiß sowie Verbrauch, insbesondere bei Betriebsmitteln LEDs etc. grundsätzlich ausgeschlossen und zwar auch dann, wenn diese bei Lieferung bereits mit der Ware verbunden sind. Angaben zur durchschnittlichen Lebensdauer und Lichtfarben dienen nur der Orientierung, sind unverbindlich und stellen keine Beschaffensvereinbarung dar. Technische und gestalterische Änderungen im Zuge stetiger Produktentwicklungen vorbehalten. nobile AG – Wächtersbacher Str. 78 - 60386 Frankfurt/M. Germany - www.nobile.de

Stand:  
01.02.2022  
14:18:00

## LED Pendel-Panel R400 weiß 24W 830 dim Dali/push

Runde LED Pendel-Panel zur Befestigung als Pendelleuchte oder für Wand-/Deckenanbau

Nennspannung des Betriebsgerätes [AC]	180 - 277 V
Nennspannung des Betriebsgerätes [DC]	254 - 392 V
Fassung	sonstige
Durchgangsverdrahtung möglich	nein
Anschlussart	Klemme 0,75 – 1,5 mm <sup>2</sup>
Art des Betriebsgerätes	LED Betriebsgerät

## SICHERHEITSEIGENSCHAFTEN

Installation, elektrotechnisches Fachwissen	ja
Schutzart	IP20
Nur für Innenbereich	ja
Schutzklasse	I
Geeignet für Leuchtmittelanzahl	1
Bildschirmarbeitsplatztauglich nach EN 12464-1	nein
CE-Kennzeichnung	ja
Geeignet für Möbeleinbau	ja
Hinweis	beim Einbau auf ein Minimum an Konvektion achten und nicht mit Isoliermaterial abdecken
Einbauhinweis [entflammabaren Materialien]	geeignet zur direkten Montage auf normal entflammabaren Materialien
Schlagfestigkeit	IK04
RoHS	ja

## TEMPERATUREIGENSCHAFTEN

Umgebungstemperatur [Ta]	0 - 45 °C
--------------------------	-----------

## MABE UND GEWICHT

Seilstärke [Ø] (Einspeisungsseil)	2,5 mm
Seilstärke [Ø] (Seilabhängung)	1,5 mm
Höhe	20 mm
Pendellänge	0,1 - 200 cm
Durchmesser	400 mm
Länge der Seilabhängung	2 m
Gewicht	2120 g

## MATERIAL UND FARBE

Farbe	weiß
Werkstoff	Aluminium weiß pulverbeschichtet/Diffusorscheibe und Lightguide aus PMMA (vergilbungsfrei)

## SONSTIGE EIGENSCHAFTEN

Geeignet für Pendelaufhängung	ja
Kompatibel mit Apple HomeKit	nein
Kompatibel mit Google Assistant	nein



Eine Haftung für die von uns gelieferte Ware ist jedoch bei Vorliegen von natürlicher Abnutzung, Verschleiß sowie Verbrauch, insbesondere bei Betriebsmitteln LEDs etc. grundsätzlich ausgeschlossen und zwar auch dann, wenn diese bei Lieferung bereits mit der Ware verbunden sind. Angaben zur durchschnittlichen Lebensdauer und Lichtfarben dienen nur der Orientierung, sind unverbindlich und stellen keine Beschaffenheitsvereinbarung dar. Technische und gestalterische Änderungen im Zuge stetiger Produktentwicklungen vorbehalten. nobile AG – Wächtersbacher Str. 78 - 60386 Frankfurt/M. Germany - www.nobile.de

Stand:  
01.02.2022  
14:18:00

# DATENBLATT

## LED Pendel-Panel R400 weiß 24W 830 dim Dali/push



Runde LED Pendel-Panel zur Befestigung als Pendelleuchte oder für Wand-/Deckenanbau

Kompatibel mit Amazon Alexa	nein
IFTTT-Unterstützung verfügbar	nein
Geeignet für Lichtbandkonfigurationen	nein
Reflektor	ohne
Entsorgung	kommunaler Wertstoffhof bzw. regionale Bestimmungen
Geeignet für Allgemeinbeleuchtung	ja
Art der Leuchte	Pendelleuchte

### LIEFERUMFANG

Betriebsgerät inklusive	ja
Mit Leuchtmittel	ja
Seilabhängung inklusive	ja



Eine Haftung für die von uns gelieferte Ware ist jedoch bei Vorliegen von natürlicher Abnutzung, Verschleiß sowie Verbrauch, insbesondere bei Betriebsmitteln LEDs etc. grundsätzlich ausgeschlossen und zwar auch dann, wenn diese bei Lieferung bereits mit der Ware verbunden sind. Angaben zur durchschnittlichen Lebensdauer und Lichtfarben dienen nur der Orientierung, sind unverbindlich und stellen keine Beschaffensvereinbarung dar. Technische und gestalterische Änderungen im Zuge stetiger Produktentwicklungen vorbehalten. nobile AG – Wächtersbacher Str. 78 - 60386 Frankfurt/M. Germany - [www.nobile.de](http://www.nobile.de)

Stand:  
01.02.2022  
14:18:00