

Rosenheim, 31.03.2019

**KATHREIN Digital Systems GmbH**Anton-Kathrein-Straße 1-3  
83022 Rosenheim  
Germany

www.kathrein-ds.com

info@kathrein-ds.com

## Executive Board:

Michael Auer  
Uwe ThummUSt-ID-Nr.: DE 311 049 363  
Steuer-Nr.: 156/117/31083  
GLN: 40 63242 00000 5  
WEEE-Reg.-Nr.: DE 66199153Registered Office: Rosenheim, DE  
Commercial Register: Traunstein, HRB 25841Commerzbank AG  
IBAN: DE24 7114 0041 0611 9002 00  
BIC: COBADEFFXXX**Information über gesellschaftsrechtliche Änderung  
Information about change in corporate legal status**

Zum 1. April 2019 geht das Geschäftsfeld „Terrestrial & Satellite Reception“ der KATHREIN SE (vormals KATHREIN-Werke KG) auf die KATHREIN Digital Systems GmbH über.

Die neuen Firmendaten lauten ab 01.04.2019 wie folgt:

**KATHREIN Digital Systems GmbH**  
**Anton-Kathrein-Str. 1-3**  
**83022 Rosenheim, Deutschland**  
**Steuer-Nr.: 156/117/31083**  
**UST-Ident-Nr.: DE311049363**  
**Registergericht: Traunstein, HRB 25841**

As of 1 April 2019, KATHREIN SE's (formerly KATHREIN-WERKE KG) "Terrestrial & Satellite Reception" business unit will be transferred to KATHREIN Digital Systems GmbH (limited liability company).

From 1 April 2019, the new company data are:

**KATHREIN Digital Systems GmbH**  
**Anton-Kathrein-Str. 1-3**  
**83022 Rosenheim, Germany**  
**Tax ID No.: 156/117/31083**  
**VAT Reg. No.: DE311049363**  
**Commercial Register: Traunstein, HRB 25841**

936500001

**Offset-Parabolantennen****Merkmale**

- Reflektor aus Aluminium, pulverbeschichtet
- Rückenteil aus verzinktem Stahlblech
- LNB-Tragarm aus Aluminium
- Mast- und Schließschellen aus verzinktem Stahlblech (**komplett vormontiert**)
- Schrauben und Muttern in Inox-Ausführung
- Farbe: KEA 650/750/850/1000 – graphit (ähnl. RAL 7012), rotbraun (ähnl. RAL 8012), weiß (ähnl. RAL 9002)
- Lieferumfang: Reflektor mit vormontierter Mast- und Speisesystemhalterung
- Nur KEA 750/850/1000: Aufnahme von zwei LNBs (Multifeed-Empfang) zum Empfang von bis zu 6° auseinander liegenden Satelliten, z. B. ASTRA/EUTELSAT HOTBIRD. Dazu ist zusätzlich die Multifeed-Halterung KEZ 02 (BN 20010056) erforderlich (siehe *Optional erhältliches Zubehör*).

**Bestimmungsgemäßer Gebrauch**

Die Parabolantennen sind ausschließlich für den Empfang von Satellitensignalen und nur für den Einsatz als Haushaltsantenne vorgesehen. Als Haushaltsantenne gilt gemäß DIN EN 60728-11 eine Antenne mit höchstens 6 m freier Mastlänge und einem Einspannmoment bis zu 1650 Nm.

Die Parabolantennen sind für die Verwendung mit einem Speisesystem (LNB) zum Empfang der Signale von einer Satellitenposition oder mit zwei Speisesystemen für Multifeed-Anwendungen zum Empfang der Signale von zwei Satellitenpositionen mit bis zu 6° Satellitenabstand konzipiert (bei KEA 750/850/1000 mit KEZ 02).

- Nicht geeignet für die Montage an schwingungsanfälligen Bauwerken.
- Unbedingt die Angaben über die maximale Windgeschwindigkeit in den Technischen Daten beachten. Bei Überschreitung dieser Geschwindigkeit können Teile abbrechen!
- Die Speisesysteme sowie Hinweise zu deren Montage gehören nicht zum Lieferumfang der Parabolantenne.
- Verwenden Sie die Parabolantenne nicht zu anderen Zwecken als in dieser Anleitung angegeben! Insbesondere dürfen Sie niemals
  - irgendwelche Bauteile verändern oder
  - andere Bauteile verwenden, als vom Hersteller ausdrücklich für die Verwendung mit der Antenne vorgesehen.

Andernfalls kann es sein, dass die Antenne nicht mehr ausreichend stabil und sicher ist!

- Für die Installation/Montage und den Betrieb der Antenne die jeweils aktuell gültige Gesetzes- und Normenlage verbindlich beachten/anwenden.

Jegliche anderweitige Nutzung oder die Nichtbeachtung dieses Anwendungshinweises hat den Verlust der Gewährleistung bzw. Garantie zur Folge.

**Tipp** Bewahren Sie die Anleitung für später auftretende Fragen sorgfältig auf und legen Sie diese dem Gerät bei Weitergabe der Antenne an den nächsten Benutzer bei.

**Lieferumfang****Lieferumfang KEA 650/750:**

- Tragarm vormontiert
- Reflektor
- 4 x Schraube M6 x 35 Inox
- 4 x selbstsichernde Mutter M6 Inox
- Gebrauchsanleitung

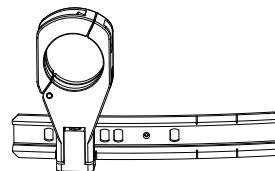
**Lieferumfang KEA 850/1000:**

- Tragarm vormontiert
- Reflektor
- 6 x Schraube M6 x 35 Inox
- 6 x selbstsichernde Mutter M6 Inox
- Gebrauchsanleitung

### Optional erhältlich Zubehör

- Multifeed-Halterung KEZ 02, BN 20010056

**Tipp** Multifeed-Halterung passend für KEA 750/850/1000. Die Elevationswerte können Sie mit der Azimut-/Elevationsberechnung im Internet auf [http://www.kathrein.de/content/sat/satpos/satpos\\_suche.cfm](http://www.kathrein.de/content/sat/satpos/satpos_suche.cfm) ermitteln.



### Sicherheitshinweise

Vor der Montage, dem Anschluss und der Verwendung der Parabolantenne unbedingt die Hinweise in dieser Anleitung beachten!  
Wenn Sie die Hinweise nicht beachten,

- können durch Fehlverhalten Gefahren für Ihre Gesundheit und Ihr Leben entstehen,
- können durch Fehler bei der Montage oder beim Anschluss Schäden an der Antenne oder am Montageort entstehen,
- haftet der Hersteller nicht für darauf zurückzuführende Fehlfunktionen und Schäden!

#### GEFAHR



#### Lebensgefahr durch Stromschlag bei Berührung von elektrischen Einrichtungen!

- ▶ Niemals Antennen unter oder in der Nähe von Freileitungen montieren.
- ▶ Bei Montage mindestens 1 m Abstand zu allen elektrischen Einrichtungen halten.
- ▶ Niemals bei aufziehendem Gewitter oder während eines Gewitters an Antennenanlagen arbeiten.

#### WARNUNG



#### Gefahr schwerer Verletzung bei Montagearbeiten auf dem Dach!



- ▶ Feste und rutschsichere Schuhe tragen.
- ▶ Dächer oder absturzgefährdete Stellen nur mit einem ordnungsgemäß angelegten intakten Sicherheitsgurt betreten oder Arbeitsbühne verwenden.
- ▶ Sicherstellen, dass das Dach und die Aufstiegshilfe trocken, sauber und rutschfest sind.
- ▶ Sicherstellen, dass die montierende/reparierende Person eine sichere Stand- und Halteposition hat. Evtl. am Dach angurten.
- ▶ Sicherstellen, dass die montierende/reparierende Person schwindelfrei ist und sich sicher auf dem Dach bewegen kann.
- ▶ Sicherstellen, dass das Dach ausreichend stabil ist und das Gewicht der montierenden/reparierenden Person tragen kann. Im Zweifelsfall einen qualifizierten Fachhändler oder einen Fachmann des Dachhandwerks kontaktieren.
- ▶ Sicherstellen, dass sich während der Montage/Reparatur niemand unterhalb des Montageortes befindet.
- ▶ Die jeweiligen landesspezifischen Sicherheitsbestimmungen und aktuellen Normen, z. B. DIN EN 60728-11 beachten.



#### WARNUNG



#### Gefahr schwerer Verletzung durch Brandgefahr bei atmosphärischen Überspannungen (statische Aufladung) oder Blitzentladungen (z. B. Gewitter)!

- ▶ Niemals Antennen auf Gebäuden mit leicht entzündbaren Dachabdeckungen, z. B. Stroh, Reet oder ähnlichen Materialien montieren.

### Montageort wählen

Der richtige Montageort ist entscheidend darüber, ob die Parabolantenne sicher aufgebaut ist und optimal funktionieren kann. Bei der Wahl des Montageortes Folgendes beachten:

- Bauwerktypische Besonderheiten berücksichtigen. Bei Montage an Dach- und Gebäudekanten und zylindrischen Bauwerken ist gemäß DIN EN 1991-1-4 bzw. DIN 4131 mit erhöhten Wind oder Schwingungsbelastungen zu rechnen.
- Die dynamischen Eigenschaften der Antenne und des Bauwerks können sich gegenseitig beeinflussen und negativ verändern.
- Bei Nichtbeachtung kann eine Überschreitung der unter den technischen Daten genannten Windgeschwindigkeit oder Schwingungsfestigkeit auftreten.

**Tipp** Die Parabolantenne muss nicht unbedingt auf dem Dach montiert werden, weil es nicht auf die Höhe über Grund ankommt, sondern nur auf die freie Sicht zum Satelliten. Deshalb kann ein geeigneter Montageort z. B. auch im Garten, auf dem Balkon, auf der Terrasse, an einer Fassade oder an einer Garage zu finden sein.  
Wenn möglich, die Antenne nicht auf dem Dach montieren. Somit verringern Sie Ihren Arbeitsaufwand und die Gefahren bei Montagearbeiten auf dem Dach!

## Offset-Parabolantennen

Für einen einwandfreien Empfang muss eine freie Sicht in Richtung Süden ( $\pm 20^\circ$ ) bei einer Erhebung von etwa  $30^\circ$  gewährleistet sein. Dann stehen Ihnen folgende Satelliten zur Auswahl:

1 TÜRKSAT <sup>1)</sup>	42° Ost	5 EUTELSAT W 2	16° Ost
2 ASTRA 2-Gruppe	28,2° Ost	6 EUTELSAT- HOTBIRD	13° Ost
3 ASTRA 3-Gruppe	23,5° Ost	7 EUTELSAT W 1	10° Ost
4 ASTRA 1-Gruppe	19,2° Ost	8 HISPASAT	30° West

Darauf achten, dass sich keine Hindernisse zwischen der Parabolantenne und dem jeweiligen Satelliten befinden (z. B. Bäume, Dach- oder Hausecken, andere Antennen). Diese können den Empfang so beeinträchtigen, dass dieser bei ungünstiger Witterungslage völlig ausfällt.

<sup>1)</sup> Empfang abhängig vom jeweiligen Standort und der Ausleuchtzone des Satelliten

### Antenne montieren

Bei der Montage des Antennenträgers (Mast oder Wandausleger) darauf achten, dass dieser senkrecht steht. Andernfalls kann die Ausrichtung der Antenne auf den Satelliten zu Schwierigkeiten führen.

### Anforderungen an den Antennenträger

- Nur Masten oder Tragrohre verwenden, die speziell für Antennenmontage geeignet sind. Andere Rohre oder Träger haben zumeist nicht die erforderliche Festigkeit bei Wind- und Wettereinflüssen.
- Bei der Mastmontage einen Rohrdurchmesser zwischen 30 bis 90 mm mit einer Wanddicke von mindestens 2 mm wählen. Bei Wandmontage empfehlen wir die Verwendung der Kathrein-Wandhalterungen ZAS 60 oder ZAS 61.
- Bei einer Mastmontage auf dem Dach, den Mast über mindestens  $1/6$  der freien Länge einspannen (im Beispiel unten rechts sind dies 0,7 m).

### Mehrere Antennen an einem Antennenträger:

- Die Parabolantenne am Mast ganz unten montieren, um das Biegemoment an der Einspannstelle gering zu halten.
- Keinesfalls die maximale Belastbarkeit für den Mast oder Masthalter überschreiten, welche in deren technischen Daten angegeben ist. Die maximale Belastbarkeit ist ausreichend berücksichtigt, wenn die Antennenanlage so ausführt ist wie im Beispiel rechts, und übliche Haushaltsantennen sowie aus dem Fachhandel bezogene Mastbauteile verwendet werden (Rohr in Stahlgüte S 355 (St 52) mit Außendurchmesser 60 mm und Wanddicke 2,5 mm an der Masteinspannstelle – z. B. ZSH 59 von Kathrein).

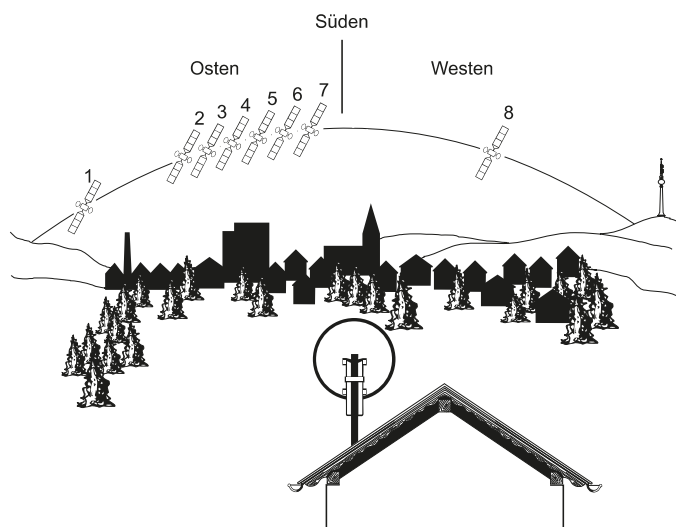


Abb. 1: Montageort wählen

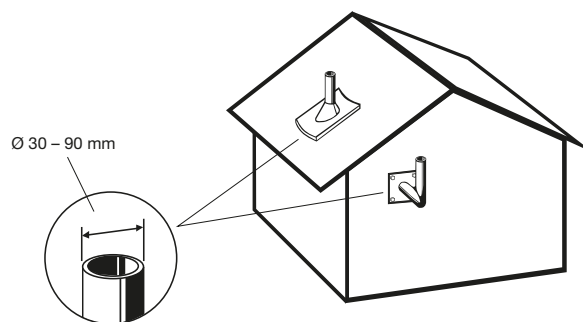


Abb. 2: Antennenträger wählen

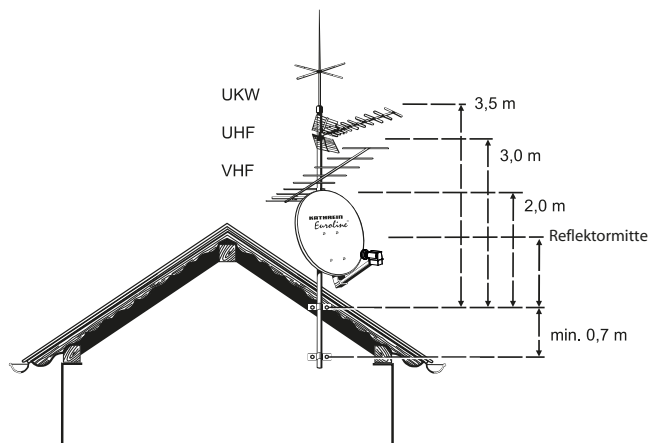


Abb. 3: Mehrere Antennen an einem Antennenträger



### Achtung

Bei einer anderen Bauweise müssen Sie Windlast und Biegemoment an der Einspannstelle gemäß DIN EN 60728-11 errechnen oder von einem Fachmann errechnen lassen.

## Offset-Parabolantennen

### Reflektor montieren

1. Den Feedarm nach unten klappen und mit der Sterngriffschraube ① festschrauben (Abb. 4).
2. Den Reflektor mit 4 oder 6 Schrauben ② am Tragarm befestigen (Abb. 4).

### Mastschellen montieren

1. Die Flügelmuttern lockern und den Gewindebügel und die Schließschelle in Montageposition schieben (Abb. 4).
2. Den Parabolspiegel vorerst locker am Mast oder dem Ausleger befestigen. Zu einem späteren Zeitpunkt muss der Parabolspiegel noch in der Azimut-Richtung ausgerichtet werden.
3. Die Schraubenverbindungen zwischen Mastschelle und Antennenträger handfest anziehen, ggf. etwas lockern. Zu einem späteren Zeitpunkt muss der Parabolspiegel noch in der Elevation ausgerichtet werden.

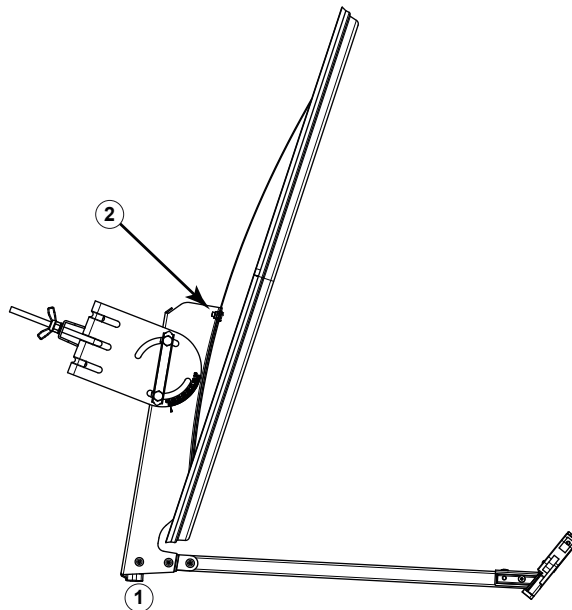


Abb. 4: Reflektor montieren

### Speisesystemhalterung montieren

1. Die M5-Schraube lösen (① in Abb. 5).
2. Den Feedhalter aufklappen.
3. Speisesystem einsetzen.
4. Den Feedhalter wieder schließen und die Schraube wieder leicht andrehen.  
Das Speisesystem muss evtl. noch auf die Polarisation eingestellt werden. Siehe dazu den Anwendungshinweis des Speisesystems.

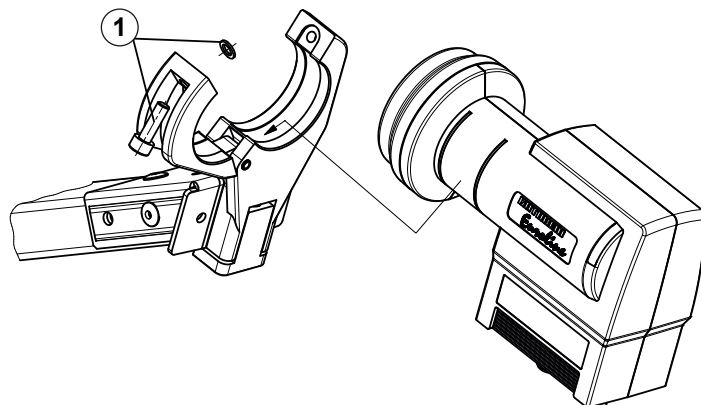


Abb. 5: Speisesystemhalterung montieren

### Speisesystem (LNB)

Das/die Speisesystem/e sowie Hinweise zu deren Montage gehören nicht zum Lieferumfang der Parabolantenne.

Die näheren Informationen zur sachgerechten Montage den Anleitungen entnehmen, die dem jeweiligen Speisesystem beiliegen.

Beispiel für Montagepositionen bei einer Mutifeed-Anwendung mit bis zu 6° Satellitenabstand in Verbindung mit der Multifeed-Halterung KEZ 02 (nur bei KEA 750/850/1000 möglich):

#### Pos. 1

ASTRA 19,2° Ost  
EUTELSAT 16° Ost  
EUTELSAT 13° Ost

#### Pos. 2

EUTELSAT 13° Ost  
EUTELSAT 10° Ost  
EUTELSAT 7° Ost

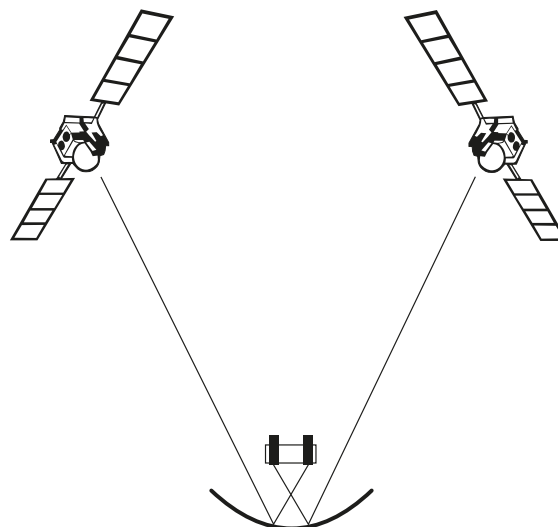


Abb. 6: Satellitenausrichtung

## Antenne ausrichten

Die Antenne muss sowohl von der Richtung (Azimut) als auch von der Neigung (Elevation) genau auf den Satelliten ausgerichtet sein. Bei Multifeed-Lösungen soll die Antenne auf den Satelliten mit dem schwächsten Signalpegel ausgerichtet werden.

### Neigung (Elevation) einstellen

1. Die Skalierung an der rechten Seite der Masthalterung (von hinten gesehen) beachten (Pfeil ① in Abb. 7).
2. Die zwei Schrauben der Masthalterung lockern, um die Neigung der Antenne verändern zu können (②, ③ in Abb. 7).
3. Die Neigung in Bezug zum Anzeigepfeil einstellen.

**Tipp** Den genauen Elevationswinkel für Ihren Standort finden Sie in der Azimut-/Elevations-tabelle am Ende dieser Anleitung. Wenn Ihr Standort in der Tabelle nicht aufgeführt ist, orientieren Sie sich am nächstgelegenen Ort.

4. Die zwei Schrauben an der Masthalterung handfest anziehen. Die Neigung muss später noch feineingestellt werden, siehe *Feineinstellung durchführen*, S. 6.

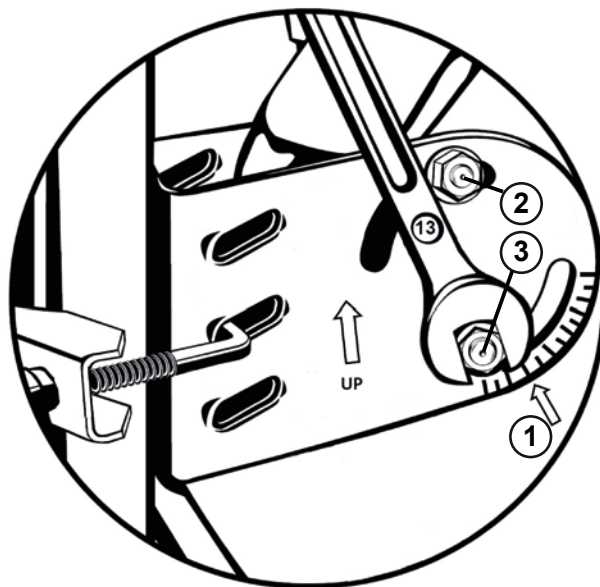


Abb. 7: Neigung (Elevation) einstellen

### Richtung (Azimut) einstellen

**Tipp** Für die folgenden Schritte benötigen Sie gegebenenfalls einen Helfer, falls Sie nicht selbst an einem Antennenmessgerät oder Bildschirm mit angeschlossenem Satelliten-Receiver das Ergebnis der Ausrichtarbeiten beobachten können. Eine exakte Ausrichtung der Antenne kann nur mittels eines digitalen Antennenmessgerätes geschehen. Fragen Sie hierzu Ihren Fachhändler.

1. Am Satelliten-Receiver einen bekannten Programmplatz einstellen, um zu kontrollieren, ob der gewünschte Satellit gefunden wurde.
2. Die Flügelmuttern an der Mastschelle leicht lösen (①, ② in Abb. 8).
3. Die Antenne grob in Richtung Süden drehen.
4. Die Antenne langsam um die Mittelachse nach links und rechts drehen, bis das eingestellte Programm am besten zu empfangen ist.
5. Die Flügelmuttern vorerst nur soweit festziehen, dass sich die Antenne nicht verdrehen kann.

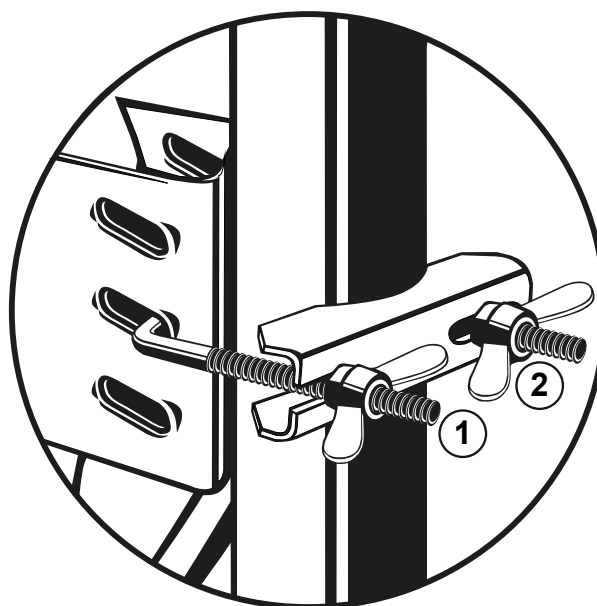


Abb. 8: Richtung (Azimut) einstellen

## Offset-Parabolantennen

### Feineinstellung durchführen

1. Die Schrauben auf jeder Seite der Masthalterung erneut lockern.
2. Die Antenne leicht nach oben und unten schwenken, bis entweder am Antennenmessgerät das stärkste Antennensignal gemessen oder bei optischer Beurteilung am Bildschirm der beste Bildeindruck erzielt wird. Hierzu die Antenne soweit nach oben und unten schwenken, bis Sie jeweils an die Grenze kommen, wo die ersten „Klötzchen“ (digital) am Bildschirm erscheinen.
3. Die Antenne in die Mitte zwischen diesen beiden Grenzpunkten stellen.
4. Abwechselnd die Richtung (Azimut) und Neigung (Elevation) korrigieren, bis sich das Mess- oder Bildergebnis nicht mehr verbessert.

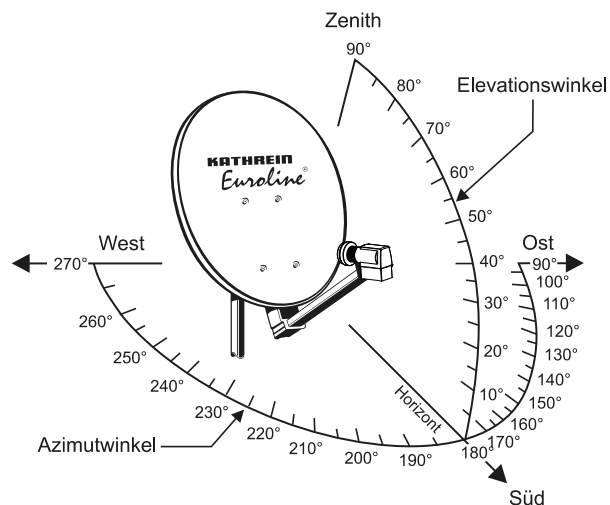


Abb. 9: Feineinstellung durchführen

**Tipp** Beim Festdrehen der Muttern an der Schließchelle kann sich die Antenne leicht verdrehen! Beachten Sie dies bei der Feineinstellung und eventuell nutzen Sie dies für eine ganz genaue Einstellung aus.

### Antenne endgültig festschrauben

1. Die Muttern an der Schließchelle wechselseitig per Hand festziehen.
2. Die Flügelmuttern mit einem Gabelschlüssel (SW 10 oder 13 mm) je um eine Umdrehung nachziehen.

#### Bei KEA 650 und KEA 750:

3. Links und rechts an der Halterung die Schrauben an der Neigungsskala festziehen (Drehmomentschlüssel: 7 – 10 Nm).

#### Bei KEA 850 und KEA 1000:

3. Beide Schrauben an jeder Seite der Masthalterung festziehen (Drehmomentschlüssel: 7 – 10 Nm).
4. Alle Schraubverbindungen auf festen Sitz kontrollieren.
5. Die Kabel in die Öffnung an der Tragarmunterseite einführen und sie im weiteren Verlauf befestigen, damit sie nicht durch Windbewegungen scheuern und beschädigt werden.

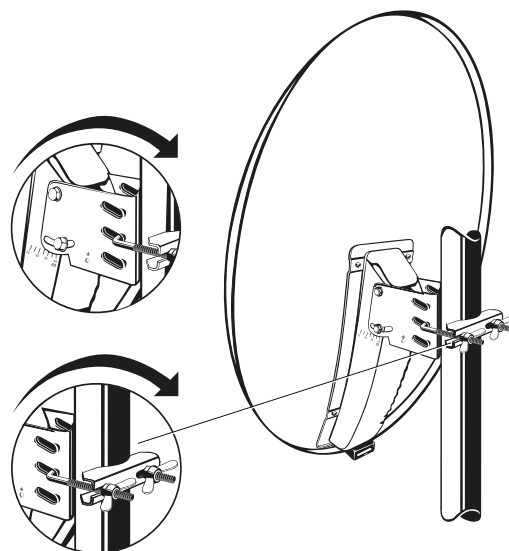


Abb. 10: Antenne endgültig verschrauben (KEA 650 und KEA 750)

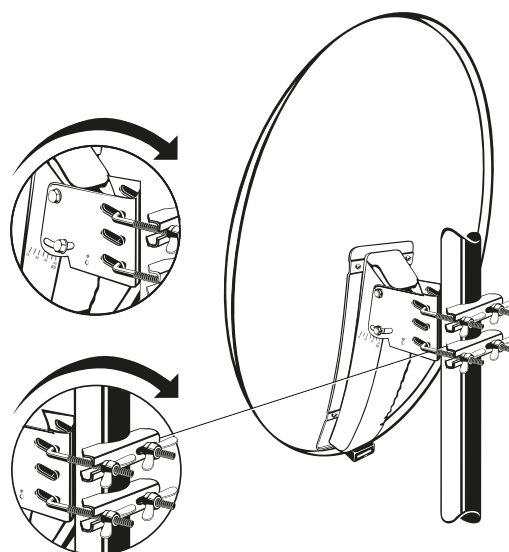


Abb. 11: Antenne endgültig verschrauben (KEA 850 und KEA 1000)

**Antenne erden/Blitzschutz**



**WARNUNG**

**Gefahr schwerer Verletzung und/oder Sachschäden durch Blitzschlag oder statische Aufladung oder Kurzschluss!**

- ▶ Erdungs- und Blitzschutzarbeiten durch speziell geschulte Fachkräfte des Elektrohandwerks durchführen lassen.
- ▶ Niemals Erdungs- und Blitzschutzarbeiten von Personen durchführen lassen, die keine Fachkräfte mit entsprechenden Kenntnissen sind.
- ▶ Einen Potenzialausgleich aus 4 mm<sup>2</sup> Kupfer erstellen.
- ▶ Die Kabelschirme aller Koaxialantennen-Niederführungskabel über einen Potenzialausgleichsleiter mit dem Mast verbinden.

**Achtung**

Die hier abgedruckten Hinweise sind keine Aufforderung an Nichtfachleute, Erdungs- und Blitzschutzarbeiten in eigener Verantwortung durchzuführen, sondern dienen als zusätzliche Information für die beauftragte Fachkraft.

- Die Antenne gemäß DIN EN 60728-11 aufbauen und erden. Von der Erdungspflicht ausgenommen sind nur Antennen,
  - die mehr als 2 m unterhalb der Dachkante
  - und zugleich weniger als 1,5 m von Gebäuden angebracht sind.
- Zur Erdung den Mast auf kürzestem Weg über einen geeigneten Erdungsleiter mit der Blitzschutzanlage des Gebäudes verbinden. Falls keine Blitzschutzanlage vorhanden ist, den Mast mit der Gebäudeerdung verbinden.
- Anschlüsse an die Blitzschutzanlage nur von einem qualifizierten Blitzschutzanlagen-Installateur durchführen lassen.

**Geeignet als Erdungsleiter**

ist ein Einzelmassivdraht mit einem Querschnitt von min. 16 mm<sup>2</sup> Kupfer, min. 25 mm<sup>2</sup> Aluminium oder min. 50 mm<sup>2</sup> Stahl.

**Nicht geeignet als Erdungsleiter sind**

- die Außenleiter der Antennenkabel,
- metallische Hausinstallationen (z. B. Metallrohre der Wasser- oder Heizungsanlage), da die Dauerhaftigkeit der Verbindung nicht gewährleistet werden kann,
- Schutzleiter oder Neutraleiter des Starkstromnetzes.

**Führung von Erdungsleitern**

- Antennenkabel und Erdungsleiter nicht durch Räume führen, die zur Lagerung von leicht entzündlichen Stoffen dienen (z. B. Heu, Stroh) oder in denen sich eine explosive Atmosphäre bilden kann (z. B. Gase, Dämpfe).
- Bei Verwendung der Parabolantenne in kompletten Antennenanlagen (z. B. Verteilanlagen) die Erdungsmaßnahmen so ausführen, dass der Erdungsschutz auch dann bestehen bleibt, wenn einzelne Einheiten entfernt oder ausgetauscht werden.

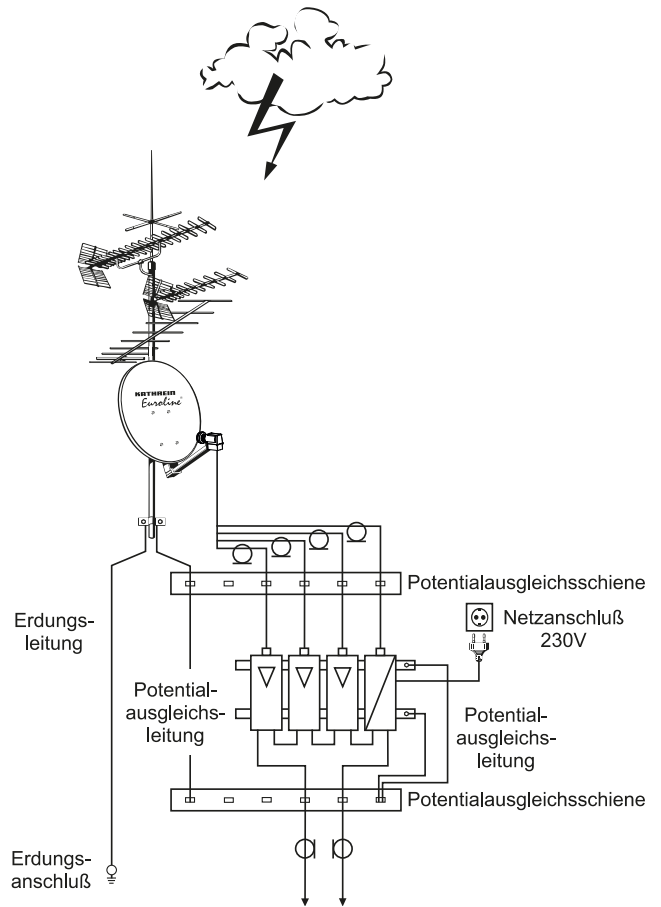


Abb. 12: Antenne erden

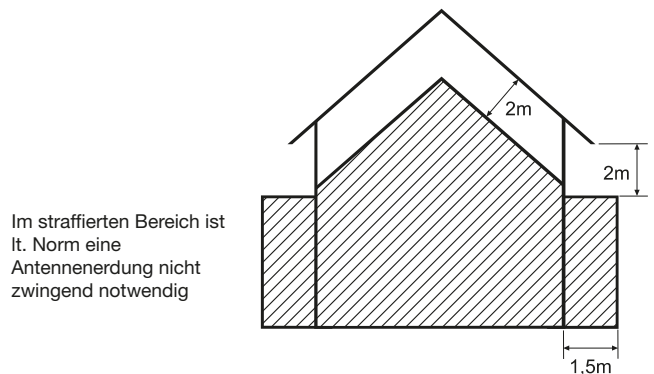


Abb. 13: Bereiche für Antennenerdung



## Technische Daten

Typ		KEA 650	KEA 750	KEA 850	KEA 1000
Bestell-Nr.	weiß	20010047	20010050	20010053	20010059
	graphit	20010048	20010051	20010054	20010060
	rotbraun	20010049	20010052	20010055	20010061
Reflektor Durchmesser	mm	670 x 715	750 x 800	850 x 905	970 x 1040
Empfangsbereich	GHz	10,70 – 12,75	10,70 – 12,75	10,70 – 12,75	10,70 – 12,75
Antennengewinn bei 11,70 GHz	dBi	36	37,4	38,5	39,7
Kreuzpolarisationsentkopplung <sup>1)</sup>	dB	24	24	26	28
Halbwertsbreite bei 11,7 GHz	°	2,6	2,2	1,95	1,7
Windlast <sup>2)</sup>	N	451	569	736	962
Max. zulässige Windgeschwindigkeit	km/h	180	180	180	180
Spannbereich der Mastschelle	mm	30 – 90	30 – 90	30 – 90	30 – 90
Einstellbereich Elevation/Azimut	°	0 – 80/360	0 – 80/360	0 – 80/360	0 – 80/360
LNB-Aufnahme	mm	40	40	40	40
Verpackungseinheit	St.	1	1	1	1
Gewicht	kg	4,5	4,9	6,2	7,4

<sup>1)</sup> Im Hauptstrahlrichtung bei 10,95 GHz

<sup>2)</sup> Bei einem Staudruck von 800 N/m<sup>2</sup> nach EN 60728-11

**Tipp** Alle Angaben in der Tabelle sind typische Werte!

## Transport und Lagerung

- Die Antenne in der Originalverpackung transportieren und lagern.

## Servicestelle

Sollten Sie mit den Kathrein Euroline-Qualitätsprodukten wider Erwarten Probleme haben, setzen Sie sich bitte mit Ihrem Fachhändler bzw. mit unserer Servicestelle in Verbindung. Die Anschrift unserer Servicestelle lautet:

### REP and MORE GmbH

Hauptstr. 2a

35792 Löhnberg-Obershausen

Telefon: +49 6477 6123-101

Fax: +49 6477 6123-020

E-Mail: [service-kathrein@repandmore.com](mailto:service-kathrein@repandmore.com)

## Entsorgung



Elektronische Geräte gehören nicht in den Hausmüll, sondern müssen – gemäß Richtlinie 2002/96/EG DES EUROPÄISCHEN PARLAMENTS UND DES RATES vom 27. Januar 2003 – über Elektro- und Elektronik-Altgeräte fachgerecht entsorgt werden. Bitte geben Sie dieses Gerät am Ende seiner Verwendung zur Entsorgung an den dafür vorgesehenen öffentlichen Sammelstellen ab.

**Azimut-/Elevationstabelle**

		TÜRKSAT		ASTRA		EUTELSAT		EUTELSAT		EUTELSAT	
geogr. Koordinaten		42,0° Ost		19,2° Ost		10,0° Ost		13,0° Ost		16,0° Ost	
Breite	Länge	Azimut	Elevation	Azimut	Elevation	Azimut	Elevation	Azimut	Elevation	Azimut	Elevation

**Deutschland**

Bad Reichenhall	47,7	12,9	143,0	28,4	171,5	34,9	183,9	35,1	179,9	35,2	175,8	35,1
Berlin	52,5	13,4	145,5	24,4	172,7	29,7	184,3	29,9	180,5	30,0	176,7	29,9
Bremen	53,1	8,8	140,7	22,1	167,1	28,6	178,5	29,4	174,8	29,2	171,1	29,0
Cottbus	51,8	14,3	146,3	25,4	173,8	30,6	185,5	30,7	181,7	30,8	177,9	30,8
Dortmund	51,5	7,5	138,7	22,9	165,1	30,0	176,8	31,0	172,9	30,8	169,1	30,5
Dresden	51,1	13,7	145,3	25,7	173,0	31,3	184,8	31,5	180,9	31,6	177,1	31,5
Emden	53,4	7,2	139,1	21,2	165,2	28,1	176,5	29,0	172,8	28,8	169,1	28,5
Erfurt	51,0	11,0	142,3	24,8	169,5	31,1	181,3	31,6	177,5	31,6	173,6	31,5
Flensburg	54,8	9,5	142,1	21,0	168,1	26,9	179,3	27,5	175,7	27,4	172,0	27,2
Frankfurt/Main	50,1	8,7	139,4	24,5	166,4	31,7	178,3	32,6	174,4	32,4	170,5	32,1
Freiburg/BaWü	48,0	7,8	137,6	25,8	164,9	33,8	177,1	34,8	173,1	34,7	169,1	34,3
Greifswald	54,1	13,4	146,1	23,0	172,8	28,0	184,2	28,2	180,5	28,3	176,8	28,2
Hamburg	53,6	10,0	142,2	22,2	168,6	28,3	180,0	28,8	176,3	28,8	172,5	28,6
Hannover	52,4	9,8	141,5	23,1	168,2	29,5	179,7	30,1	175,9	30,1	172,1	29,8
Kassel	51,3	9,4	140,7	23,8	167,6	30,6	179,3	31,3	175,4	31,2	171,6	31,0
Kiel	54,3	10,1	142,5	21,6	168,9	27,5	180,2	28,0	176,5	28,0	172,8	27,8
Koblenz	50,3	7,5	138,2	23,8	164,9	31,3	176,8	32,3	172,9	32,1	169,0	31,8
Leipzig	51,3	12,4	144,0	25,1	171,3	30,9	183,0	31,2	179,2	31,3	175,3	31,2
Magdeburg	52,1	11,6	143,4	24,1	170,4	30,0	182,1	30,4	178,3	30,4	174,5	30,3
Mönchengladbach	51,2	6,5	137,5	22,7	163,8	30,2	175,4	31,3	171,6	31,1	167,8	30,7
München	48,1	11,6	141,8	27,5	169,8	34,2	182,1	34,7	178,1	34,7	174,1	34,6
Neubrandenburg	53,6	13,3	145,8	23,4	172,6	28,6	184,0	28,8	180,3	28,8	176,6	28,8
Nürnberg	49,5	11,1	141,8	26,1	169,3	32,8	181,4	33,3	177,4	33,3	173,5	33,1
Osnabrück	52,3	8,1	139,7	22,5	166,0	29,3	177,5	30,2	173,8	30,0	170,0	29,8
Passau	48,6	13,5	144,1	27,9	172,4	34,0	184,6	34,2	180,6	34,3	176,6	34,2
Pirmasens	49,2	7,6	137,9	24,7	164,8	32,5	176,8	33,5	172,9	33,3	169,0	33,0
Plauen	50,5	12,1	143,3	25,6	170,9	31,8	182,8	32,1	178,9	32,1	175,0	32,0
Ravensburg	47,8	9,6	139,4	26,8	167,1	34,3	179,5	35,1	175,4	35,0	171,4	34,8
Regensburg	49,0	12,1	142,7	26,9	170,6	33,4	182,8	33,7	178,8	33,8	174,8	33,6
Rostock	54,1	12,1	144,6	22,5	171,3	27,9	182,6	28,2	178,9	28,3	175,2	28,2
Stuttgart	48,8	9,2	139,4	25,8	166,8	33,2	178,9	34,0	174,9	33,9	171,0	33,6
Trier	49,8	6,6	137,1	23,8	163,7	31,7	175,6	32,9	171,7	32,6	167,8	32,3
Ulm	48,4	10,0	140,1	26,5	167,7	33,7	180,0	34,5	175,9	34,4	172,0	34,2

**Österreich**

Bregenz	47,5	9,8	139,5	27,1	167,3	34,7	179,7	35,4	175,6	35,3	171,6	35,1
Graz	47,1	15,5	145,8	30,0	174,9	35,8	187,4	35,6	183,3	35,9	179,2	35,9
Innsbruck	47,3	11,4	141,2	28,1	169,4	35,2	181,9	35,7	177,8	35,7	173,7	35,5
Klagenfurt	46,6	14,3	144,2	30,0	173,3	36,2	186,0	36,2	181,8	36,4	177,7	36,4
Lienz	46,8	12,8	142,5	29,1	171,2	35,8	183,8	36,1	179,7	36,2	175,6	36,1
Linz	48,3	14,3	144,9	28,5	173,4	34,4	185,8	34,4	181,7	34,5	177,7	34,5
Salzburg	47,8	13,0	143,2	28,3	171,7	34,8	184,1	35,0	180,0	35,1	176,0	35,0
Wien	48,2	16,4	147,3	29,4	176,2	34,6	188,5	34,3	184,5	34,6	180,5	34,7

**Italien**

Bozen	46,5	11,3	201,9	75,7	169,2	36,0	181,8	36,5	177,7	36,5	173,6	36,3
-------	------	------	-------	------	-------	------	-------	------	-------	------	-------	------

**Schweiz**

Bern	47,0	7,5	136,8	26,4	164,1	34,8	176,5	36,0	172,4	35,8	168,4	35,4
Zürich	47,4	8,5	138,0	26,6	165,6	34,6	178,0	35,6	173,9	35,4	169,9	35,1



Elektronische Geräte gehören nicht in den Hausmüll, sondern müssen – gemäß Richtlinie 2002/96/EG DES EUROPÄ-  
ISCHEN PARLAMENTS UND DES RATES vom 27. Januar 2003 – über Elektro- und Elektronik-Altgeräte fachgerecht  
entsorgt werden. Bitte geben Sie dieses Gerät am Ende seiner Verwendung zur Entsorgung an den dafür vorgesehenen  
öffentlichen Sammelstellen ab.

## Offset Parabolic Antennas

### Features

- Aluminium reflector, powder-coated
- Back of galvanised sheet steel
- LNB carrier arm of aluminium
- Galvanised steel mast clamps and threaded clamps (**completely pre-mounted**)
- Nuts and bolts in stainless steel
- Colours: KEA 650/750/850/1000 – graphite (similar to RAL 7012), red brown (similar to RAL 8012), white (similar to RAL 9002)
- Items supplied: reflector with pre-mounted mast and feed system support
- Only possible for KEA 750/850/1000: For mounting two LNBs on the boom (multi-feed reception) to receive the signals of satellites up to 6° apart (e.g. ASTRA/EUTELSAT HOTBIRD). The KEZ 02 multi-feed bracket (order no. 20010056) is additionally required, see *Accessories (Optional, Not Included)*.



### Intended Use

The parabolic antennas are intended solely for the reception of satellite signals and for use only as domestic antennas. DIN EN 60728-11 specifies that a domestic antenna should have no more than 6 m free mast length and a fixed-end moment up to 1650 Nm. The parabolic antennas are designed for use with a feed system (LNB) for reception of the signals from one satellite position, or two feed systems for multi-feed applications for reception of the signals from two satellite positions with up to 6° satellite spacing (in case of KEA 750/850/1000, with KEZ 02).

- It is unsuitable for mounting on structures that are liable to vibration.
- Make sure to comply with the values for the maximum wind load listed in the Technical Data. If this load is exceeded, parts could break away!
- The feed systems and instructions for their installation are not included in the scope of supply of the parabolic antenna.
- Do not use the parabolic antenna for purposes other than those listed in this manual! In particular, never
  - modify any of its components or
  - fit any components other than those expressly intended by the manufacturer for use with the antenna.

Non-compliance may lead to the antenna no longer being sufficiently stable and safe!

- The laws and standards currently valid for the installation and operation of the antenna are binding and are to be observed and applied without fail!

Any use other than that specified or failure to observe these application notes will invalidate the warranty or guarantee.

### Tip

Keep these instructions for further reference and pass them on to the next owner of the antenna..

### Scope of Delivery

#### Scope of delivery KEA 650/750:

- pre-mounted support arm
- reflector
- 4 x M6 x 35 Inox screws
- 4 x M6 Inox self-locking nuts
- Instructions for Use

#### Scope of delivery KEA 850/1000:

- pre-mounted support arm
- reflector
- 6 x M6 x 35 Inox screws
- 6 x M6 Inox self-locking nuts
- instructions for use

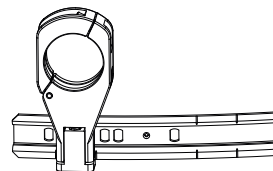
## Offset Parabolic Antennas

### Accessories (Optional, Not Included)

- Multi-feed bracket KEZ 02, order no. 20010056

#### Tip

Multi-feed bracket suitable for KEA 750/850. To determine the elevation values for your location, consult the azimuth/elevation calculation table under [http://www.kathrein.de/content/sat/satpos/satpos\\_suche.cfm](http://www.kathrein.de/content/sat/satpos/satpos_suche.cfm).



### Safety Instructions

Make sure that you read and observe the instructions in this manual before you install, connect or use the parabolic antenna!

If you disregard these instructions,

- malfunctions may arise, creating risks to your life and health,
- defects in the installation or the connection may cause damage to the antenna or to the attachment point,
- the manufacturer will not accept liability for malfunctions and damage arising!



#### DANGER

**Danger to life caused by electric shock when touching electrical installations!**

- ▶ Do not install antennas in the vicinity of overhead power cables.
- ▶ Maintain a minimum clearance of 1 m from all electrical devices.
- ▶ Never work on antenna systems during a thunderstorm or when a thunderstorm is approaching.



#### WARNING

**Risk of severe injury during installation on the roof!**

- ▶ Wear stable shoes with non-slip soles.
- ▶ Do not go on to roofs or other high places without a correctly attached safety harness that is in good condition. Otherwise use a work platform.
- ▶ Make sure that the roof and climbing aid are dry, clean and non-slip.
- ▶ Make sure that the person carrying out the installation or repair has a secure position to stand and hold on whilst working. If necessary, wear a roof safety harness.
- ▶ Make sure that the person carrying out the installation or repair work does not suffer from vertigo and can move around on the roof safely.
- ▶ Make sure that the roof is able to bear your weight. Never walk on fragile or unstable surfaces! In case of doubt, contact a qualified specialist dealer or specialist roofing contractor to find an appropriate installation location.
- ▶ Make sure that there is nobody underneath the antenna during installation, repairs or dismantling.
- ▶ Make sure to comply with the respective national safety regulations and current standards such as DIN EN 60728-11.



#### WARNING

**Risk of fire with risk of severe injury due to atmospheric over-voltages (static charges) or lightning discharges (e.g. during thunderstorms)!**

- ▶ Never install antennas on buildings with easily flammable roof coverings such as straw or thatched roofs.

### Selecting the Installation Site

It is essential to select the correct installation site. This determines whether the parabolic antenna can be erected safely and perform to its optimum capabilities. When selecting the installation site, take account of the following:

- The special features of the structure of the building. If the installation is at the edge of the roof or the building or on a cylindrical structure, DIN EN 1991-1-4 and DIN 4131 specify the increased wind and vibration loadings that should be allowed for.
- The dynamic properties of the antenna and the structure can interact and cause detrimental changes.
- Failure to comply with the afore mentioned may lead to the maximum load or vibration fatigue stress listed in the Technical Data being exceeded.

#### Tip

The parabolic antenna need not necessarily be mounted on the roof, since the requirement is not height as such but an unobstructed "view" of the satellite. For this reason, an appropriate installation site might also be found for instance in the garden, on the terrace, on the face of the building or on a garage.

If you have other alternatives, do not install the antenna on a roof. Installation at alternative sites will be much easier and faster and reduce the hazards associated with installation work on the roof!

## Offset Parabolic Antennas

For good reception, an unobstructed “view” to the south ( $\pm 20^\circ$ ) must be ensured, at an elevation of about  $30^\circ$ . The following satellites are then available for selection:

1 TÜRKSAT <sup>1)</sup>	42° East	5 EUTELSAT W 2	16° East
2 ASTRA 2 group	28.2° East	6 EUTELSAT HOTBIRD	13° East
3 ASTRA 3 group	23.5° East	7 EUTELSAT W 1	10° East
4 ASTRA 1 group	19.2° East	8 HISPASAT	30° West

Make sure that there are no obstacles between the parabolic antenna and the respective satellite (e.g. trees, roofs, house eaves or other antennas). Such items or structures can impair reception to the extent that during unfavourable stormy weather no signals are received altogether.

<sup>1)</sup> The reception is dependent upon the respective location and the satellite coverage zone

### Installing the Antenna

When installing the antenna carrier (mast or wall boom), ensure that it is standing upright. Otherwise, there may be problems with the alignment of the antenna to the satellites.

#### Requirements for the Antenna Carrier

- Use only masts or support tubes that are specially designed for installation of antennas. Other tubes generally do not have the strength required to withstand the forces of wind and weather.
- For mast installation, select a tube diameter between 30 and 90 mm with a wall thickness at least 2 mm. For wall installation, we recommend the use of Kathrein ZAS 60 or ZAS 61 wall brackets .
- For mast installation on a roof, the mast must be clamped for at least 1/6 of its free length (in the example bottom right this is 0.7 m).

#### Several antennas on a single antenna carrier:

- Install the parabolic antenna as far down the mast as possible, so as to minimise the bending moment at the clamping point.
- Under no circumstances exceed the maximum value for the loading on the mast or mast support, as stated in the Technical Data. The maximum loading will not be exceeded if you arrange your antenna system as shown in the example bottom right, and use conventional domestic antennas together with mast components from a specialist supplier (tube in steel grade S 355 (St 52) with an outer diameter of 60 mm and a wall thickness of 2.5 mm at the mast clamping point – e.g. Kathrein ZSH 59).

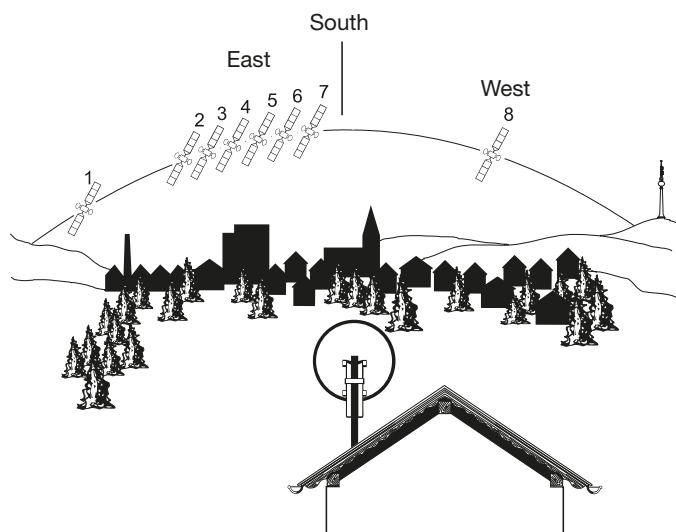


Fig. 1: Selecting installation site

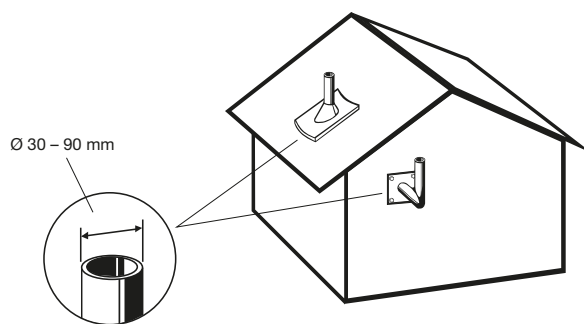


Fig. 2: Selecting antenna carrier

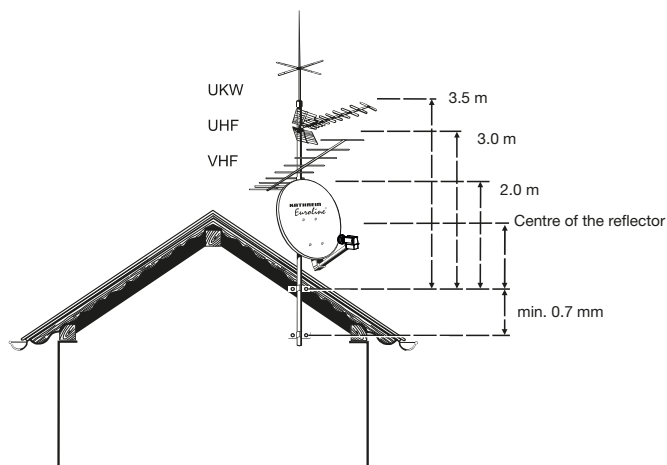


Fig. 3: Several antennas on a single antenna carrier



#### Notice

If you arrange the structure differently, you must calculate wind loading and bending moment at the clamping point as specified in DIN EN 60728-11 (or have a specialist do the calculation for you).

## Offset Parabolic Antennas

### Installing the Reflector

1. Fold down the feed arm and screw it on using the star knob screw ① (Fig. 4).
2. Screw the reflector to the support arm using 4 or 6 screws ② (Fig. 4).

### Installing the Mast Clamps

1. Loosen the winged nuts and bring the threaded U-bolt and threaded clamp into installation position (Fig. 4).
2. Attach the parabolic reflector to the mast or boom, at first loosely. Later on, the parabolic reflector will have to be aligned with respect to the azimuth.
3. Tighten the screw connectors between mast clamp and antenna support finger-tight, loosen if required. Later on, the parabolic reflector will have to be aligned with respect to the elevation angle.

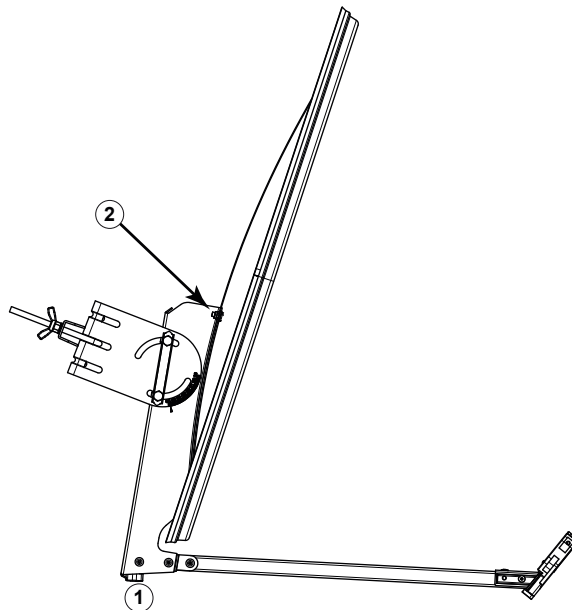


Fig. 4: Installing the reflector

### Installing the Feed System Support

1. Loosen the M5 screw (① in Fig. 5).
2. Fold open the feed system support.
3. Insert the feed system.
4. Close the feed system support and tighten the screw slightly. The feed system may need to be set to the polarisation. Refer to the instructions for use of the feed system.

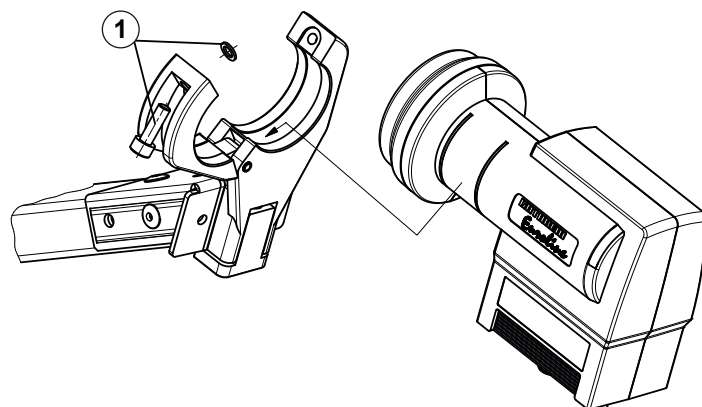


Fig. 5: Installing the feed system support

### Feed System (LNB)

The feed system(s) and instructions for their installation are not included in the scope of supply of the parabolic antenna.

For more detailed information on their correct installation, refer to the manuals supplied with the respective feed system.

Example for the installation positions for a multifeed application with up to 6° satellite spacing using the multifeed bracket KEZ 02 (only possible with KEA 750/850/1000):

**Pos. 1**

ASTRA 19.2° East  
EUTELSAT 16° East  
EUTELSAT 13° East

**Pos. 2**

EUTELSAT 13° East  
EUTELSAT 10° East  
EUTELSAT 7° East

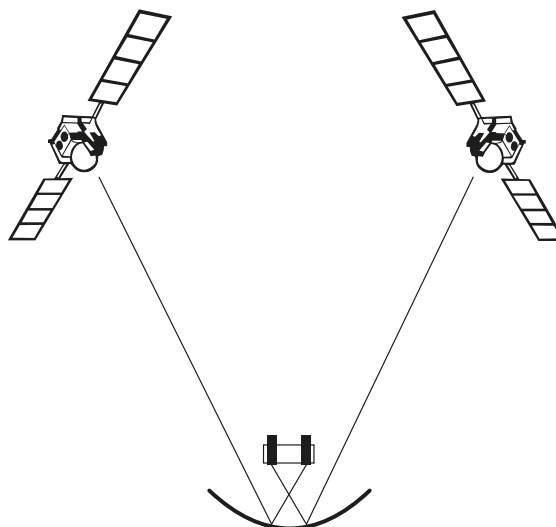


Fig. 6: Aligning the antenna towards the satellites

## Offset Parabolic Antennas

### Aligning the Antenna

The antenna must be exactly aligned towards the satellite in respect of both the direction (azimuth) and also the inclination (elevation). For multi-feed applications, the antenna should be aligned towards the satellite which is transmitting the weakest signal.

#### Setting the Inclination (Elevation)

1. When adjusting the inclination (elevation), observe the scaling on the right side of the mast fixing, as seen from behind (arrow ① in Fig. 7).
2. Loosen both screws on each side of the mast fixing to modify the elevation of the antenna (②, ③ in Fig. 7).
3. Adjust the inclination (elevation) in accordance with the arrow.

#### Tip

You will find the exact elevation angle for your location in the azimuth/elevation table at the end of this manual. If your location is not listed in this table, use the nearest listed location as your reference.

4. Hand-tighten the two screws on the mast fixing. Fine adjustment of the elevation must be carried out later, see *Fine Adjustment*, p. 6.

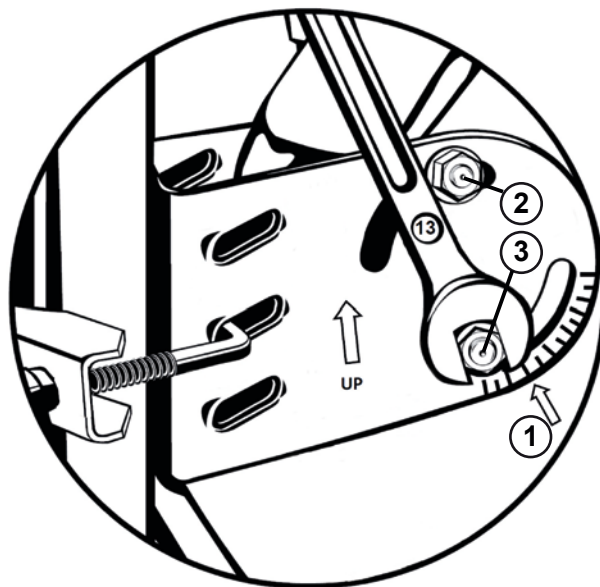


Fig. 7: Setting the inclination (elevation)

#### Setting the Direction (Azimuth)

#### Tip

If you yourself are unable whilst performing the adjustments to read the results of the alignment work on an antenna meter or screen connected to the satellite receiver, you may need an assistant for the following steps. The precise alignment of the antenna can be achieved only if a digital antenna meter is used. Ask your dealer about this.

1. Set the satellite receiver to a known channel so that you can check that you have really "locked on" to the desired satellite.
2. Slightly loosen the wing nuts on the mast clip (①, ② in Fig. 8).
3. Twist the antenna so that it faces roughly south.
4. Slowly twist the antenna about its central axis to the left and right until the best reception is obtained for the selected channel.
5. Tighten the wing nuts just enough to prevent the antenna turning.

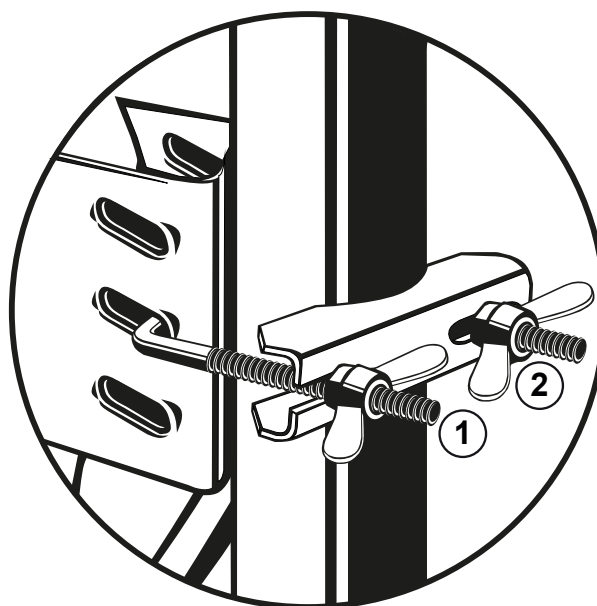


Fig. 8: Setting the direction (azimuth)



## Offset Parabolic Antennas

### Fine Adjustment

1. Loosen the screws on each side of the mast fixing.
2. Swivel the antenna slightly upwards and downwards until you either measure the strongest antenna signal on your antenna meter or until you visualise the best image quality on your screen. To do this, swivel the antenna far enough upwards and downwards until you get to the limits when the first "little blocks" (digital) appear on the screen.
3. Position the antenna midway between these two points.
4. Alternate correcting the direction (azimuth) and inclination (elevation) until the measured results or the picture quality show no further improvement.

**Tip** When tightening the nuts on the clamp, there is a risk of the antenna turning slightly. Bear this in mind while performing the fine adjustment and use it for the precise adjustment.

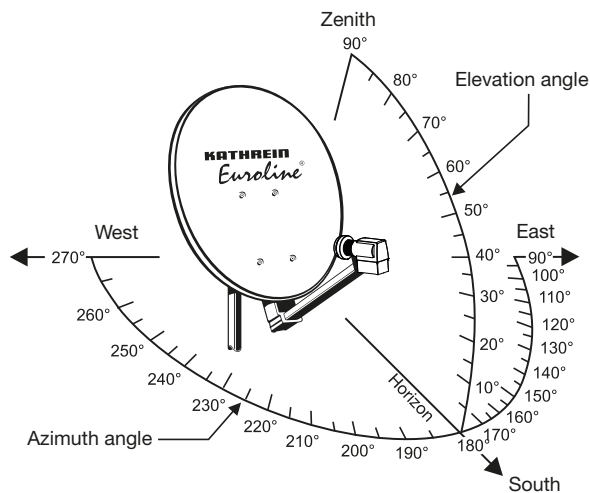


Fig. 9: Fine adjustment

### Finally Tightening of the Antenna

1. Tighten the nuts on the bracket using your hand.
2. Use an open-ended spanner (AF 10 or 13 mm) to tighten up each of the wing nuts one turn.

#### For KEA 650 and KEA 750:

3. Tighten the screws left and right of the bracket on the inclination scale (torque spanner: 7 – 10 Nm).

#### For KEA 850 and KEA 1000:

3. Tighten both screws on each side of the mast fixing (torque spanner: 7 – 10 Nm).
4. Make sure that all screws are tightened.
5. Insert the cables in the opening on the bottom of the boom and fasten them so that they are not damaged because of chafing caused by wind.

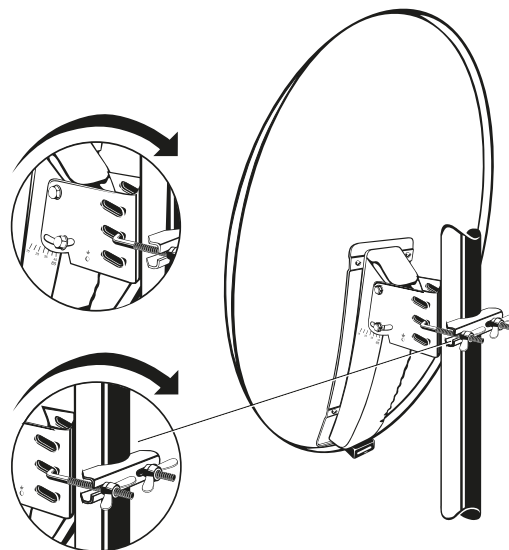


Fig. 10: Final tightening of the antenna (KEA 650 and KEA 750)

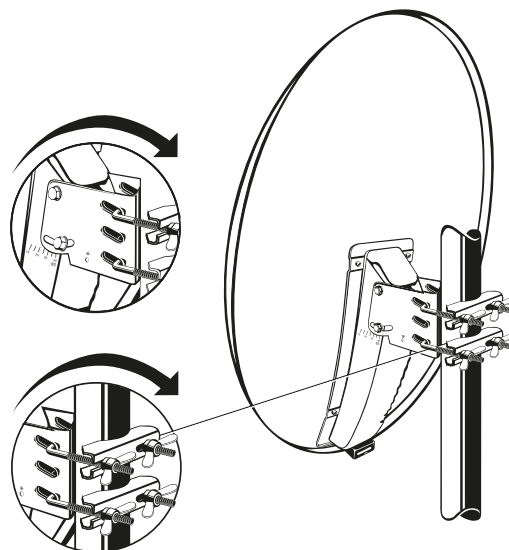


Fig. 11: Final tightening of the antenna (KEA 850 and KEA 1000)

**Antenna earthing / lightning protection**



**WARNING**

**Risk of severe injury and/or material damage due to lightning strike, electrostatic charge or short circuit!**



- ▶ Make sure that grounding and lightning protection work is only performed by specially trained electricians.
- ▶ Never perform grounding and lightning protection work if you are not a specialist with the appropriate knowledge.
- ▶ An equipotential bonding conductor of 4.4 mm<sup>2</sup> should be provided.
- ▶ Connect the cable shields of all coaxial antenna downlink cables to the mast using an equipotential bonding cable.



**Notice**

The instructions printed here are not an invitation to nonspecialists to perform grounding and lightning protection work on their own account.

- Erect and ground the antenna specified in standard DIN EN 60728-11. Grounding is not required for antennas which are installed
  - more than 2 m below the edge of the roof and
  - at the same time less than 1.5 m away from buildings.
- For grounding, connect the mast by means of a suitable ground conductor to the lightning protection system of the building, using the shortest route. If no lightning protection system is available, connect it to the building ground conductor.
- Connections to the lightning protection system may only be made by a specialist qualified in lightning protection system installations.

**Suitable as ground conductors is**

a single solid wire with a cross-section of at least 16 mm<sup>2</sup> copper, at least 25 mm<sup>2</sup> aluminium or at least 50 mm<sup>2</sup> steel.

**Unsuitable as ground conductors are**

- the outer conductor of the antenna cables,
- metallic domestic installations (such as the metal pipework of a water or heating system), since the permanence of the electrical connection cannot be guaranteed,
- the protective ground conductor or neutral conductor of the mains power supply.

**Routing of ground conductors**

- Do not route antenna cables and grounding conductors through rooms used for storing easily flammable substances (such as hay or straw) or in which an explosive atmosphere can develop (such as gases, vapours).
- If the parabolic antenna is used in an integrated antenna system (e. g. a distribution system), carry out the the grounding measures in such a way that grounding protection is still maintained if individual units are removed or replaced.

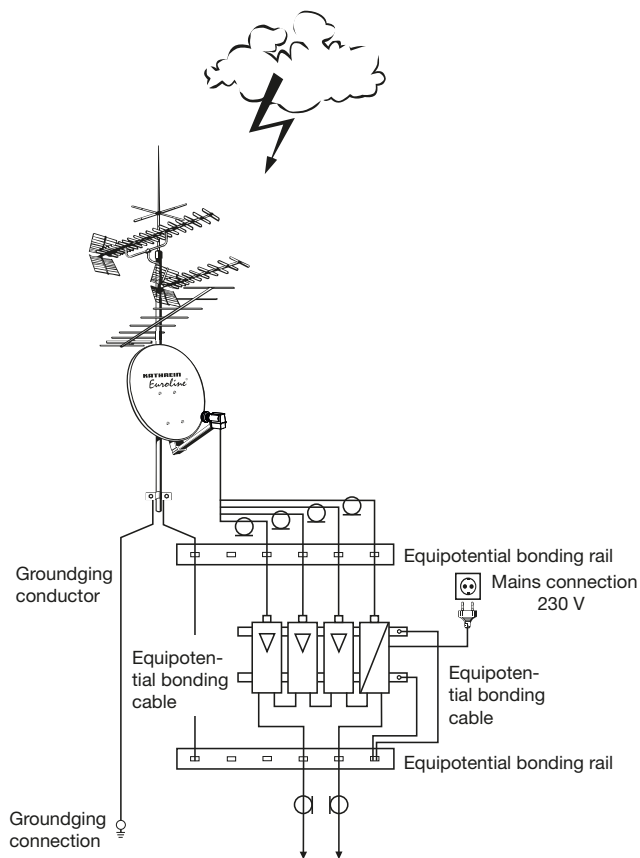


Fig. 12: Grounding of antenna

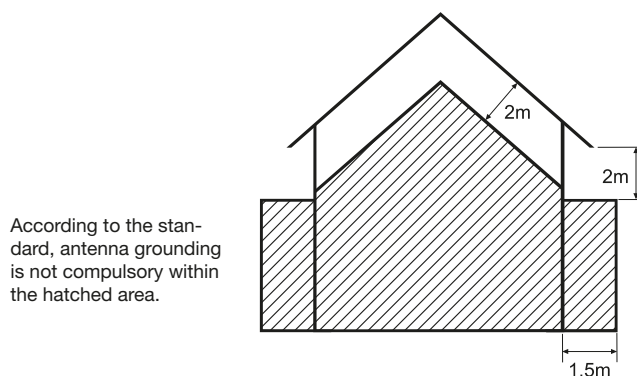


Fig. 13: Areas for antenna grounding

## Offset Parabolic Antennas

### Technical Data

Type		KEA 650	KEA 750	KEA 850	KEA 1000
Order no.	white	20010047	20010050	20010053	20010059
	graphite	20010048	20010051	20010054	20010060
	red-brown	20010049	20010052	20010055	20010061
Reflector diameter	mm	670 x 715	750 x 800	850 x 905	970 x 1040
Reception range	GHz	10.70 – 12.75	10.70 – 12.75	10.70 – 12.75	10.70 – 12.75
Antenna gain at 11.70 GHz	dBi	36	37.4	38.5	39.7
Cross-polarisation decoupling <sup>1)</sup>	dB	24	24	26	28
Half-power beam width at 11.70 GHz	°	2.6	2.2	1.95	1.7
Wind load <sup>2)</sup>	N	451	569	736	962
Max. permissible wind speed	km/h	180	180	180	180
Mast clamp range	mm	30 – 90	30 – 90	30 – 90	30 – 90
Adjustment range Elevation/Azimuth	°	0 – 80/360	0 – 80/360	0 – 80/360	0 – 80/360
LNB support	mm	40	40	40	40
Packaging unit	pc.	1	1	1	1
Weight	kg	4.5	4.9	6.2	7.4

<sup>1)</sup> in the bore sight of the antenna at 10.95 GHz

<sup>2)</sup> At dynamic pressure of 800 N/m<sup>2</sup> according to EN 60728-11

### Tip

All data in this table are typical values!

### Transport and Storage

- Transport and store the device in its original packaging.

### Service Centre

If, contrary to expectation, you should have any problems with Kathrein Euroline quality products, please contact your specialist dealer or our service centre. The address of our service centre is:

#### Rep and More GmbH

Hauptstr. 2a

35792 Löhnberg-Obershausen, Germany

Phone: +49 6477 6123-101

Fax: +49 6477 6123-020

Email: [service-kathrein@repandmore.com](mailto:service-kathrein@repandmore.com)

### Disposal



Electronic equipment is not domestic waste – in accordance with directive 2002/96/EC OF THE EUROPEAN PARLIAMENT AND THE COUNCIL dated 27th January 2003 concerning used electrical and electronic appliances, it must be disposed of properly. At the end of its service life, take this unit for disposal at a designated public collection point.

**Offset Parabolic Antennas**

**Azimuth/Elevation Table**

		TÜRKSAT		ASTRA		EUTELSAT		EUTELSAT		EUTELSAT	
Geogr. coordinates		42.0° East		19.2° East		10.0° East		13.0° East		16.0° East	
Latitude	Longitude	Azimuth	Elevation	Azimuth	Elevation	Azimuth	Elevation	Azimuth	Elevation	Azimuth	Elevation

**Germany**

Bad Reichenhall	47.7	12.9	143.0	28.4	171.5	34.9	183.9	35.1	179.9	35.2	175.8	35.1
Berlin	52.5	13.4	145.5	24.4	172.7	29.7	184.3	29.9	180.5	30.0	176.7	29.9
Bremen	53.1	8.8	140.7	22.1	167.1	28.6	178.5	29.4	174.8	29.2	171.1	29.0
Cottbus	51.8	14.3	146.3	25.4	173.8	30.6	185.5	30.7	181.7	30.8	177.9	30.8
Dortmund	51.5	7.5	138.7	22.9	165.1	30.0	176.8	31.0	172.9	30.8	169.1	30.5
Dresden	51.1	13.7	145.3	25.7	173.0	31.3	184.8	31.5	180.9	31.6	177.1	31.5
Emden	53.4	7.2	139.1	21.2	165.2	28.1	176.5	29.0	172.8	28.8	169.1	28.5
Erfurt	51.0	11.0	142.3	24.8	169.5	31.1	181.3	31.6	177.5	31.6	173.6	31.5
Flensburg	54.8	9.5	142.1	21.0	168.1	26.9	179.3	27.5	175.7	27.4	172.0	27.2
Frankfurt am Main	50.1	8.7	139.4	24.5	166.4	31.7	178.3	32.6	174.4	32.4	170.5	32.1
Freiburg/BaWü	48.0	7.8	137.6	25.8	164.9	33.8	177.1	34.8	173.1	34.7	169.1	34.3
Greifswald	54.1	13.4	146.1	23.0	172.8	28.0	184.2	28.2	180.5	28.3	176.8	28.2
Hamburg	53.6	10.0	142.2	22.2	168.6	28.3	180.0	28.8	176.3	28.8	172.5	28.6
Hannover	52.4	9.8	141.5	23.1	168.2	29.5	179.7	30.1	175.9	30.1	172.1	29.8
Kassel	51.3	9.4	140.7	23.8	167.6	30.6	179.3	31.3	175.4	31.2	171.6	31.0
Kiel	54.3	10.1	142.5	21.6	168.9	27.5	180.2	28.0	176.5	28.0	172.8	27.8
Koblenz	50.3	7.5	138.2	23.8	164.9	31.3	176.8	32.3	172.9	32.1	169.0	31.8
Leipzig	51.3	12.4	144.0	25.1	171.3	30.9	183.0	31.2	179.2	31.3	175.3	31.2
Magdeburg	52.1	11.6	143.4	24.1	170.4	30.0	182.1	30.4	178.3	30.4	174.5	30.3
Mönchengladbach	51.2	6.5	137.5	22.7	163.8	30.2	175.4	31.3	171.6	31.1	167.8	30.7
München	48.1	11.6	141.8	27.5	169.8	34.2	182.1	34.7	178.1	34.7	174.1	34.6
Neubrandenburg	53.6	13.3	145.8	23.4	172.6	28.6	184.0	28.8	180.3	28.8	176.6	28.8
Nürnberg	49.5	11.1	141.8	26.1	169.3	32.8	181.4	33.3	177.4	33.3	173.5	33.1
Osnabrück	52.3	8.1	139.7	22.5	166.0	29.3	177.5	30.2	173.8	30.0	170.0	29.8
Passau	48.6	13.5	144.1	27.9	172.4	34.0	184.6	34.2	180.6	34.3	176.6	34.2
Pirmasens	49.2	7.6	137.9	24.7	164.8	32.5	176.8	33.5	172.9	33.3	169.0	33.0
Plauen	50.5	12.1	143.3	25.6	170.9	31.8	182.8	32.1	178.9	32.1	175.0	32.0
Ravensburg	47.8	9.6	139.4	26.8	167.1	34.3	179.5	35.1	175.4	35.0	171.4	34.8
Regensburg	49.0	12.1	142.7	26.9	170.6	33.4	182.8	33.7	178.8	33.8	174.8	33.6
Rostock	54.1	12.1	144.6	22.5	171.3	27.9	182.6	28.2	178.9	28.3	175.2	28.2
Stuttgart	48.8	9.2	139.4	25.8	166.8	33.2	178.9	34.0	174.9	33.9	171.0	33.6
Trier	49.8	6.6	137.1	23.8	163.7	31.7	175.6	32.9	171.7	32.6	167.8	32.3
Ulm	48.4	10.0	140.1	26.5	167.7	33.7	180.0	34.5	175.9	34.4	172.0	34.2

**Austria**

Bregenz	47.5	9.8	139.5	27.1	167.3	34.7	179.7	35.4	175.6	35.3	171.6	35.1
Graz	47.1	15.5	145.8	30.0	174.9	35.8	187.4	35.6	183.3	35.9	179.2	35.9
Innsbruck	47.3	11.4	141.2	28.1	169.4	35.2	181.9	35.7	177.8	35.7	173.7	35.5
Klagenfurt	46.6	14.3	144.2	30.0	173.3	36.2	186.0	36.2	181.8	36.4	177.7	36.4
Lienz	46.8	12.8	142.5	29.1	171.2	35.8	183.8	36.1	179.7	36.2	175.6	36.1
Linz	48.3	14.3	144.9	28.5	173.4	34.4	185.8	34.4	181.7	34.5	177.7	34.5
Salzburg	47.8	13.0	143.2	28.3	171.7	34.8	184.1	35.0	180.0	35.1	176.0	35.0
Vienna	48.2	16.4	147.3	29.4	176.2	34.6	188.5	34.3	184.5	34.6	180.5	34.7

**Italy**

Bozen	46.5	11.3	201.9	75.7	169.2	36.0	181.8	36.5	177.7	36.5	173.6	36.3
-------	------	------	-------	------	-------	------	-------	------	-------	------	-------	------

**Switzerland**

Berne	47.0	7.5	136.8	26.4	164.1	34.8	176.5	36.0	172.4	35.8	168.4	35.4
Zurich	47.4	8.5	138.0	26.6	165.6	34.6	178.0	35.6	173.9	35.4	169.9	35.1



Electronic equipment is not domestic waste – in accordance with directive 2002/96/EC OF THE EUROPEAN PARLIAMENT AND THE COUNCIL dated 27th January 2003 concerning used electrical and electronic appliances, it must be disposed of properly. At the end of its service life, take this unit for disposal at a designated public collection point.